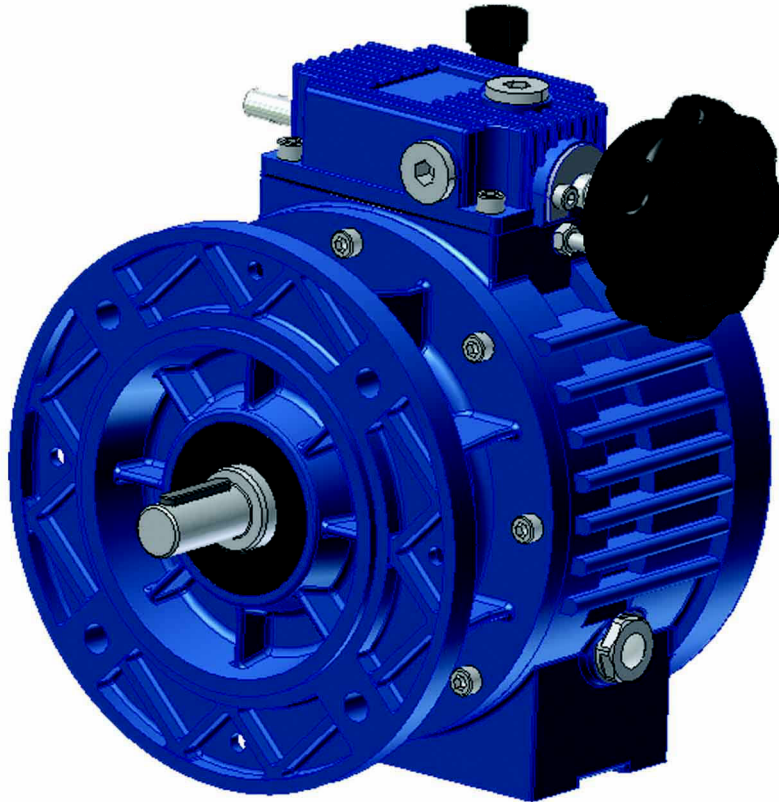


K - MK



概论

SITI 的 MK2 到 MK 50 系列的变速器 都完全封装在前部,并配有输入轴密封。所有的变速器都有连接 B5 电机的直接接头。B 14 电机 (除 MK 100 上的以外)可通过输入盖连接。使用变速器后最低输入速度为 400 RPM.

漆

所有的变速器均刷上含有桔皮热固粉的聚酯树脂, 兰色 RAL 5010.

外摆线变速器的工作温度

速度变速器是通过摩擦提供能量的设备, 工作原理始终与热量变化有关。

工作温度由下列因素决定:

- 1) 变速器尺寸 (MK2 - MK5 - MK10 -MK20 - MK30 - MK50 - MK100)
- 2) 输入速度
- 3) 输出速度
- 4) 变速器的安装位置
- 5) 环境温度
- 6) 配套齿轮箱的种类, 如有

变速器运行 200-300 工作小时后, 才达到实际的运行温度, 期间很快会达到最大温度, 然后逐渐降低到工作状态的 实际温度。下表列出了相对于环境温度上升 Δt 的平均值, 以及 B3/1U、4 极电机和处于最高转速的变速器的安装位置

变速器尺寸.	Δt
MK2	20 °C
MK5	20 °C
MK10	25 °C
MK20	25 °C
MK30	40 °C
MK50	40 °C
MK100	50 °C

运行期间 (指最初的 200—300 小时), 温度上升 Δt 可比上表列出的值高 25%。在 V1 - V5 的安装位置上 (输出轴从上至下的顺序)的温度甚至比 B3/1U 位置高 10%, 原因是变速器里的油量增加了, 同时制冷剂摇动的条件也不同。

使用 2 极电机(只对于 MK 20 尺寸以上) 的情况下, Δt 值可比表中列出的温度值高 25% 。

需要指出的是, 上述数据指的是变速器最大速度运行情况下的值, 而这种情况是最差的工作状态。

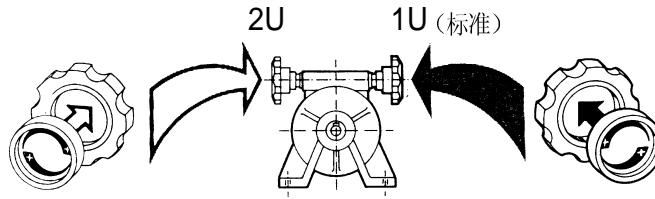
随着变速器输出速度的减少, 温度也随之明显降低。

注意

目前的数据是对应变速器在性能目录范围里使用时的值

手轮

每个变速器都配有一手轮。塑料盘插入手轮中，指示增加和降低输出速度的旋转方向。



注意
只有当变速器运行时，才能旋转手轮

手轮的旋转数与一定的输出转速相关

各种尺寸手轮的旋转数:

MKD	n_2 min ⁻¹	MK					100
		2	5	10	20	30-50	
1000	1000		11½	17½	20½	18	24
920	950		11	17	20	17	23
810	900			16	19	16	21
850	800	19½	10	15	18	15	20
695	750	19	9	14	17	14	19
700	650	18	8	13	16	13	18
585	600	17	7	12	15	12	17
650	550	16	6	11	14	11	16
470	500	15	5	10	13	10	15
550	450	14	4	9	12	9	14
360	400	13	3	8	11	8	13
450	350	12	2	7	10	7	12
240	300	11	1	6	9	6	11
350	250	10	0	5	8	5	10
450	200	9		4	7	4	9
240		8		3	6	3	8
130		7		2	5	2	7
350		6		1	4	1	6
450		5		0	3	0	5
240		4			2		4
130		3			1		3
350		2			0		2
450		1					1
240		0					0

润滑

喷淋的方式给齿轮电机润滑。电机启动前，要确保液位是否在齿轮电机停止时一半的位置，若没有，要加油。首次运行 300 工作小时后要换油，以后则每 3000 小时后加油。
任何情况下，始终要保证从液位显示上观察到油的液位。

加油量 (升)

变速器			
MK	B3 - B5 - B6 - B8	V1 - V5	V3 - V6
2	0,120	0,260	0,130
2/1	0,120	0,260	0,130
2/2	0,120	0,260	0,130
5	0,150	0,300	0,200
5/1	0,150	0,300	0,200
5/2	0,150	0,300	0,200
10	0,250	1,070	0,500
10/1	0,350	0,700	0,450
10/2	0,350	0,700	0,450
20	0,500	1,200	0,770
20/1	0,800	1,200	0,950
20/2	0,700	1,200	0,950
30 - 50	1,100	5,500	-
30/1 - 50/1	1,000	2,200	2,100
30/2 - 50/2	1,000	2,200	-
100	2,700	9,000	-
100/1	2,000	4,000	4,000
100/2	2,000	4,000	4,000

齿轮箱		
B3		
0,08	MC 105/1	终生润滑油
0,20	MC 105/2	
0,12	MC 115/1	终生润滑油
0,40	MC 115/2	
0,18	MC 135/1	终生润滑油
0,75	MC 135/2	
1,700	MC 170/1	没油
3,000	MC 170/2	
2,800	MC 210/1	没油
5,200	MC 210/2	
3,300	MC 260/1	没油
6,500	MC 260/2	

推荐的润滑油

* SHELL	DONAX TX
AGIP	A.T.F. DEXTRON
BP	BP AUTRAN DX
CHEVRON	AUTOMATIC TRANSMISSION FLUID (DEXTRON)
ESSO	AUTOMATIC TRANSMISSION FLUID (DEXTRON)
FINA	A.T.F. DEXTRON
IP	IP DEXRON FLUID
MOBIL	A.T.F. 220
SHELL	DONAX TA

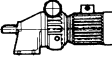
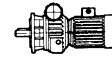
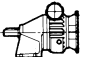
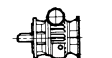
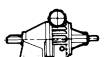

* 如使用这种产品，则不必换油。







注意






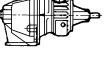
所有的齿轮电机在安装位置 B3 或 B5 上工作。如要求其他位置，请在订货时说明

K-MK 系列变速器和电动变速器

设置

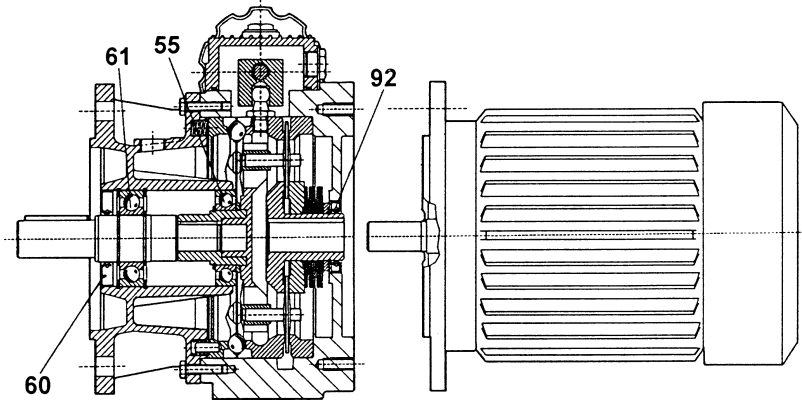
类型	尺寸	kW	极数	Volt	Hz	安装位置	输出轴
MK	5	0,37	4	220/380	50	B3/2U	$D_1 = 14$
 MK - MKD	2 5	PAM 14/160 (71)	4	220/380	50	B3/2U	$D_1 = 14$
 MKF - MKDF	10						
 MK - MKD...PAM	20 30						
 MKF - MKDF...PAM	50 100						
 K - KD							
 KF - KDF							

类型	尺寸	i	kW	极数	Volt	Hz	安装位置
MK	5/1	7,73	0,25	4	220/380	50	B3/2U
 MK - MKD	2/1 5/1	PAM 11/140 (63)	0,25	4	220/380	50	B3/2U
 MKF - MKDF	10/1						
 MK - MKD...PAM	20/1 30/1						
 MKF - MKDF...PAM	50/1 100/1						
 K - KD							
 KF - KDF							

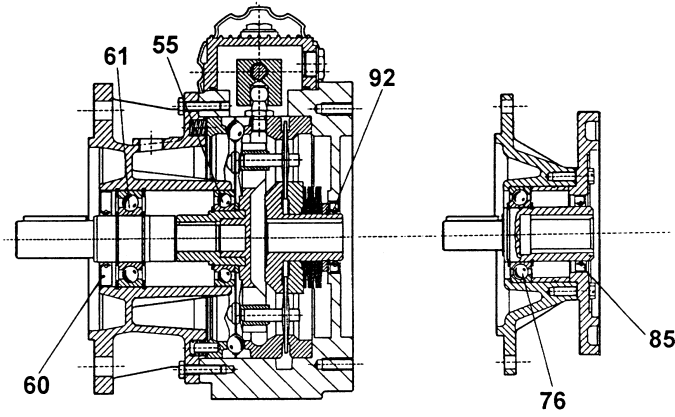
类型	尺寸	i	kW	极数	Volt	Hz	安装位置
MKF	10/2	9,79	0,75	4	220/380	50	B3/2U
 MK - MKD	2/2 5/2	PAM 19/200 (80)	0,75	4	220/380	50	B3/2U
 MKF - MKDF	10/2						
 MK - MKD...PAM	20/2 30/2						
 MKF - MKDF...PAM	50/2 100/2						
 K - KD							
 KF - KDF							

MK (F) 2 / 5 / 10 / 20 / 30 / 50

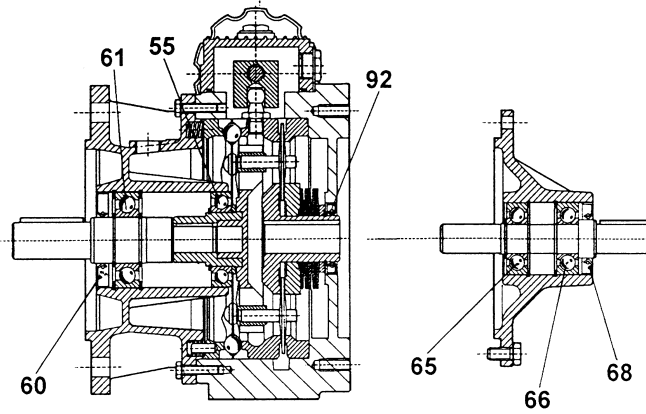
MK...B5



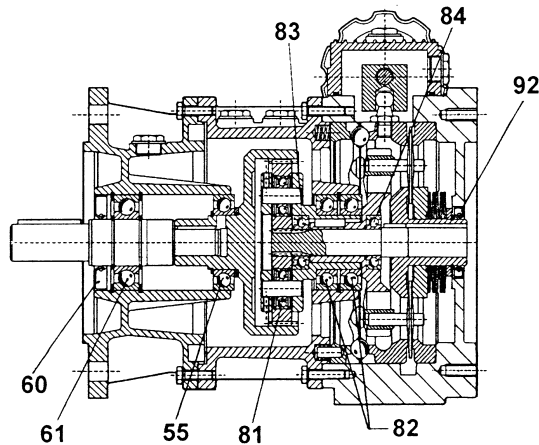
MK...PAM
(B14)



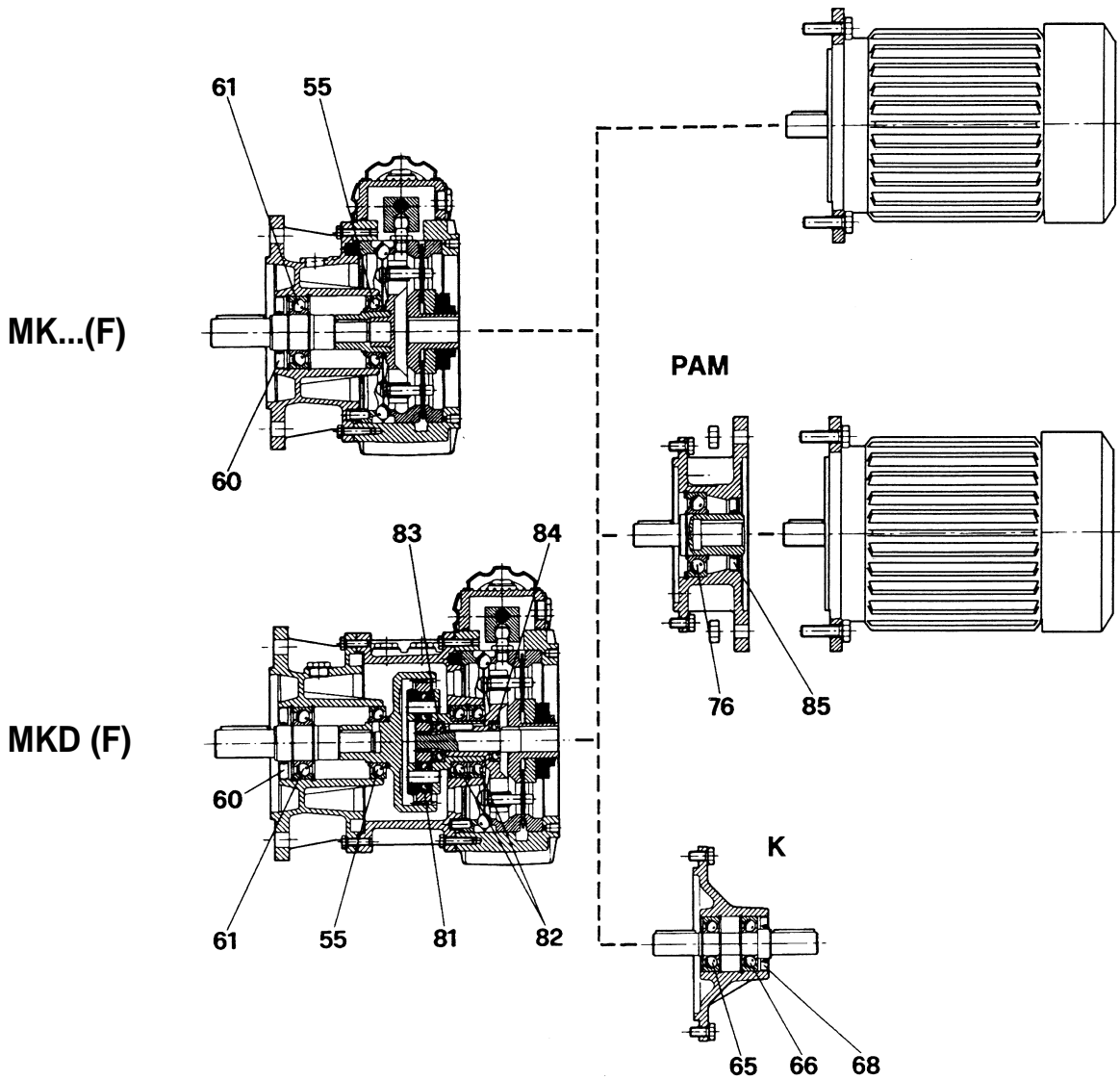
K...



MKD...



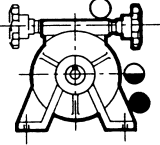
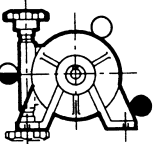
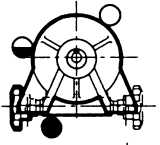
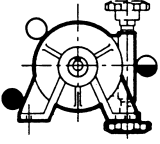
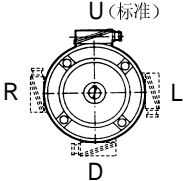
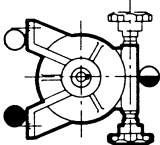
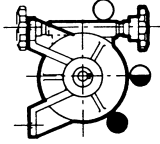
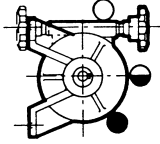
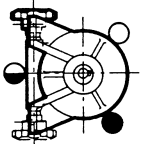
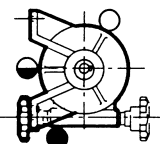
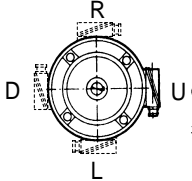
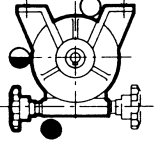
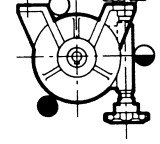
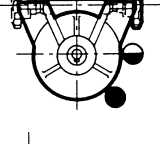
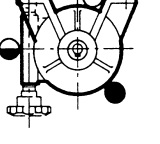
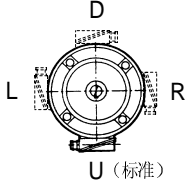
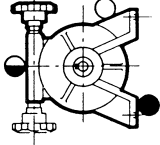
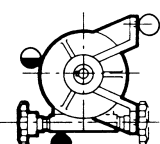
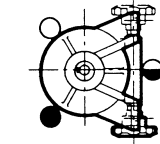
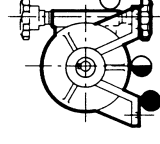
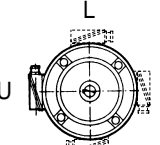
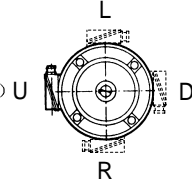
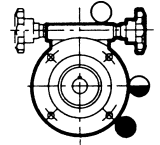
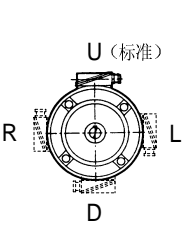
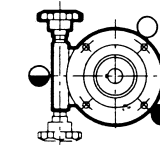
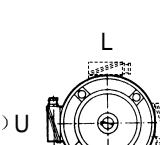
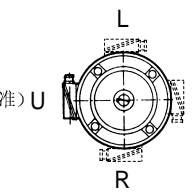
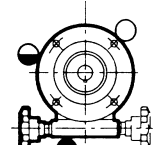
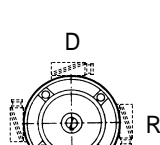
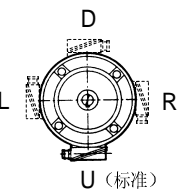
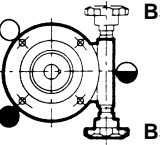
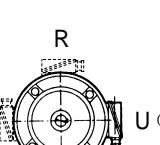
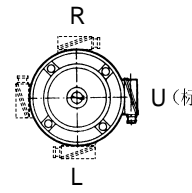
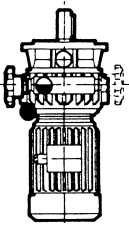
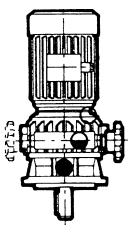
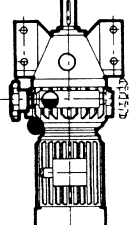
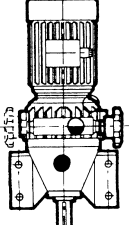
MK (F) 100



	轴承								油封			
	65-66	76	81	82	83	84	55	61	68	85	60	92
2	6303 17/47/14	6005 25/47/12	-	-	-	-	6004 20/42/12	6004 2RS 20/42/12	17/35/7	25/40/7	20/42/7	18/40/7
5	6304 2RS 20/52/15	6205 25/52/15	6000 10/26/8	6006 30/55/13	6002 15/32/9	6002 15/32/9	6205 25/52/15	6205 2RS 25/52/15	20/35/7	30/40/7	25/52/7	25/40/7
10	6206 2RS 30/62/16	6007 35/62/14	6000 10/26/8	6006 30/55/13	6003 17/35/10	6003 17/35/10	6206 30/62/16 6007* 35/62/14	6206 2RS 30/62/16	30/47/7	35/50/7	30/62/8	30/47/7
20	6206 2RS 30/62/16	6007 35/62/14	6202 15/35/11	6009 45/75/16	6004 20/42/12	6004 20/42/12	6207 35/72/17	6207 2RS 35/72/17	30/47/7	35/72/10	35/72/10	45/65/8
30-50	6206 2RS 30/62/16	6010 50/80/16	6304 20/52/15	6011 55/90/18	6006 30/55/13	6006 30/55/13	6210 50/90/20	6210 2RS 50/90/20	40/62/10	50/80/10	50/90/10	55/80/8
100	6208 40/68/15	6011 55/90/18	6304 20/52/15	6013 65/100/18	6008 40/68/15	6008 40/68/15	6211 55/100/21	6211 2RS 55/100/21	50/80/10	55/90/10	55/90/10	

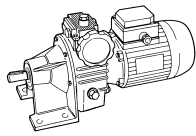
安装位置

注意! 订货时, 一定要说明安装位置和控制手轮(如. B3/1U)的位置.

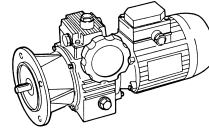
B3	B6	B8	B7
<p>B3/2U  B3/1U (标准)</p> <p>B3/1L  B3/2L</p> <p>B3/1D  B3/2D</p> <p> B3/1R</p> <p>U (标准)</p> <p></p>	<p> B6/2U</p> <p> B6/1U</p> <p>B6/2L  B6/1L</p> <p>B6/1D  B6/2D</p> <p> B6/1R B6/2R</p> <p>R</p> <p> U (标准) 接线板的位置</p>	<p> B8/2U</p> <p> B8/1L</p> <p> B8/1D</p> <p> B8/2R</p> <p>D</p> <p> U (标准)</p>	<p>B7/1U </p> <p>B7/2U </p> <p>B7/1L  B7/2L</p> <p> B7/1D</p> <p> B7/1R</p> <p>L</p> <p> (标准) U</p>
<p>B5/1U (标准)</p> <p>B5/2U </p> <p>B5</p> <p>U (标准)</p> <p></p>	<p>B5/1L </p> <p>B5/2L </p> <p>L</p> <p> (标准) U</p> <p>接线板的位置</p>	<p>B5/1D </p> <p>B5/2D </p> <p>D</p> <p> U (标准)</p>	<p>B5/2R </p> <p>B5/1R </p> <p>R</p> <p> U (标准)</p>
<p>V3/1U  V3/2U</p> <p>V3</p>	<p>V1/2U  V1/1U</p> <p>V1</p>	<p>V6/1U  V6/2U</p> <p>V6</p>	<p>V5/2U  V5/1U</p> <p>V5</p>

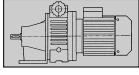


MK 系列电动变速器的基本性能表

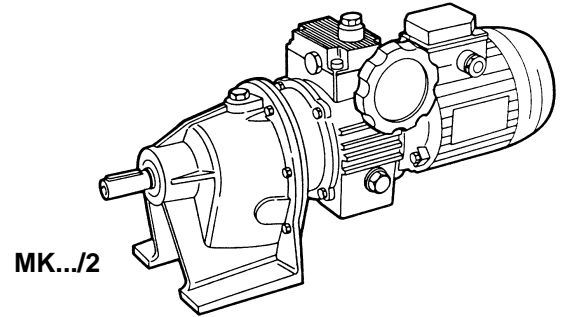
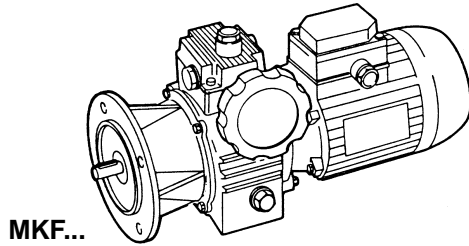
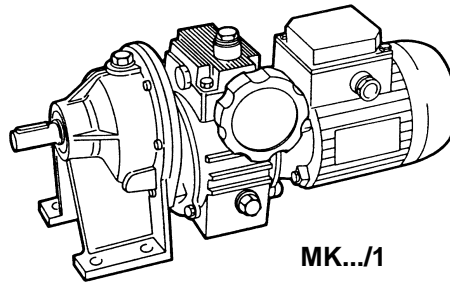
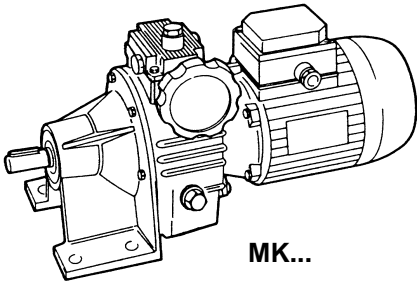
MK...

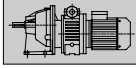




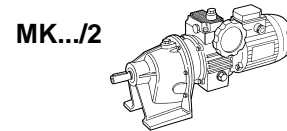
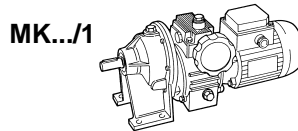
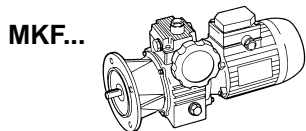
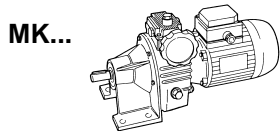
MKF...

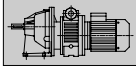




kW ₁ HP ₁	最大	最小	最小	最大	sf			级数	
	n ₂ 最小 ⁻¹	n ₂ 最小 ⁻¹	M ₂ Nm	M ₂ Nm					
0,12 0,16	880	170	1,2	3,5	1	MK2	H63a/4	4	8
	610	115	1,5	3,5	1				
0,18 0,25	1750	360	0,8	3	1	MK2	H63b/2	2	8
	880	170	1,6	3,5	1				
0,25 0,33	660	120	2,1	8	1	MK5	H71b/6	6	18
	1750	360	1,1	3	1				
0,25 0,33	880	170	2,2	3,5	1	MK2	H63c/4	4	9
	1000	190	1,9	8	1				
0,37 0,5	660	120	2,9	8	1	MK5	H71b/6	6	18
	1750	360	1,6	3	1				
0,37 0,5	2000	380	1,4	6	1	MK5	H71a/2	2	18
	1000	190	2,8	8	1				
0,55 0,75	660	120	4,4	8	1	MK5	H71c/6	6	18
	660	120	4,4	15	1				
0,55 0,75	2000	380	2,2	6	1	MK5	H71b/2	2	18
	1000	190	4,15	8	1				
0,75 1	1000	190	4,3	15	1	MK10	H80a/4	4	28
	660	120	6,5	15	1				
0,75 1	2000	380	2,8	6	1	MK5	H71c/2	2	18
	1000	190	5,8	15	1				
1,1 1,5	660	120	8,79	30	1	MK20	H90s/6	6	50
	2000	380	4,34	12	1				
1,1 1,5	1000	190	7,74	15	1	MK10	H90s/4	4	32
	1000	190	8,6	30	1				
1,5 2	660	120	13	30	1	MK20	H90l/6	6	54
	2000	380	5,8	12	1				
1,5 2	2000	380	5,8	25	1	MK20	H90s/2	2	51
	1000	190	11,5	30	1				
2,2 3	660	120	17	50	1	MK30	H100la/6	6	88
	660	120	17,58	72	1				
2,2 3	2000	380	8,6	25	1	MK20	H90l/2	2	53
	1000	190	17	50	1				
3 4	1000	190	17,02	72	1	MK50	H100la/4	4	90
	660	120	26	72	1				
3 4	1000	190	23	50	1	MK30	H100lb/4	4	88
	1000	190	23	72	1				
4 5,5	660	120	35,16	160	1	MK100	H132sa/6	6	155
	1000	190	31	72	1				
4 5,5	660	120	48	160	1	MK100	H132mb/6	6	160
	1000	190	43	160	1				
5,5 7,5	660	120	65	160	1	MK100	H132mb/6	6	165
	1000	190	58	160	1				
7,5 10	1000	190	72	160	1	MK100	H132mc/4	4	165
	11	15	86	160	1				



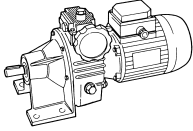
kW ₁ HP ₁	最大	最小	最小	最大	sf		i		级数	
	n ₂ 最小 ⁻¹	n ₂ 最小 ⁻¹	M ₂ Nm	M ₂ Nm						
0,12 0,16	14,8	2,7	59	90	1	MK 2/2	41,31	H63b/6	6	16
	18,9	3,5	46	100	1	MK 2/2	32,33	H63b/6	6	16
	21	4,1	47	90	1	MK 2/2	41,31	H63a/4	4	14
	24	4,4	36	85	1	MK 2/2	25,56	H63b/6	6	16
	27	5,2	37	100	1	MK 2/2	32,33	H63a/4	4	14
	31	5,7	28	67	1,5	MK 2/2	20	H63b/6	6	16
	34	6,6	29	85	1	MK 2/2	25,56	H63a/4	4	14
	38	7,2	23	53	1,7	MK 2/2	15,97	H63b/6	6	16
	44	8,5	22	67	1,5	MK 2/2	20	H63a/4	4	14
	49	9,2	17,7	42	2,4	MK 2/2	12,5	H63b/6	6	16
	55	10,6	18	53	1,7	MK 2/2	15,97	H63a/4	4	14
	64	12	13,6	32	2,8	MK 2/2	9,55	H63b/6	6	16
	70	13,6	14	42	2,4	MK 2/2	12,5	H63a/4	4	14
	76	14,2	11,8	27	1,1	MK 2/1	8,08	H63b/6	6	13
	82	15,3	10,7	25	4	MK 2/2	7,48	H63b/6	6	16
	92	17,8	11	32	2,8	MK 2/2	9,55	H63a/4	4	14
	109	21	9,4	27	1,1	MK 2/1	8,08	H63a/4	4	11
	118	23	8,5	25	4	MK 2/2	7,48	H63a/4	4	14
	122	23	7,2	16,9	2,4	MK 2/1	5	H63b/6	6	13
	123	23	7	16,5	6	MK 2/2	4,98	H63b/6	6	16
	176	34	5,8	16,9	2,4	MK 2/1	5	H63a/4	4	11
	177	34	5,7	16,5	6	MK 2/2	4,98	H63a/4	4	14
	196	37	4,5	16,5	4,3	MK 2/1	3,12	H63b/6	6	13
	282	54	3,6	10,5	4,3	MK 2/1	3,12	H63a/4	4	11
	326	61	2,7	6,3	8,7	MK 2/1	1,87	H63b/6	6	13
	471	91	2,2	6,3	8,7	MK 2/1	1,87	H63a/4	4	11
	610	115	1,5	3,5	1	MK 2	-	H63b/6	6	9
	880	170	1,2	3,5	1	MK 2	-	H63a/4	4	8



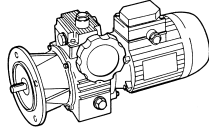
kW ₁ HP ₁	最大	最小	最小	最大	sf		i		级数	
	n ₂ 最小 ⁻¹	n ₂ 最小 ⁻¹	M ₂ Nm	M ₂ Nm						
0,18 0,25	16,7	3	78,5	160	1	MK 5/2	39,49	H71b/6	6	25
	16,7	0	78,5	160	1	MK 5D/2	39,49	H71b/6	6	32
	21	3,8	61,2	180	1	MK 5/2	30,91	H71b/6	6	25
	21	0	61,2	180	1	MK 5D/2	30,91	H71b/6	6	32
	21	4,1	63	90	1	MK 2/2	41,31	H63b/4	4	15
	26	4,7	49,7	160	1	MK 5/2	25,16	H71b/6	6	25
	26	0	49,7	160	1	MK 5D/2	25,16	H71b/6	6	32
	27	5,2	49	100	1	MK 2/2	32,33	H63b/4	4	15
	34	6,6	39	85	1	MK 2/2	25,56	H63b/4	4	15
	34	6	39	150	1	MK 5/2	19,69	H71b/6	6	25
	34	0	39	150	1	MK 5D/2	19,69	H71b/6	6	32
	39	7,1	33	127	1,2	MK 5/2	16,75	H71b/6	6	25
	39	0	33	127	1,2	MK 5D/2	16,75	H71b/6	6	32
	42	8,7	31	90	1,2	MK 2/2	41,31	H63b/2	2	16
	44	8,5	30	67	1,5	MK 2/2	20	H63b/2	2	16
	50	9,2	26	100	1,7	MK 5/2	13,11	H71b/6	6	25
	50	0	26	100	1,7	MK 5D/2	13,11	H71b/6	6	32
	54	11	16,8	92	1,1	MK 2/2	32,33	H63b/2	2	15
	55	10,6	24	53	1,7	MK 2/2	15,97	H63b/4	4	15
	62	11,2	21	81	1,8	MK 5/2	10,63	H71b/6	6	25
	62	0	21	81	1,8	MK 5D/2	10,63	H71b/6	6	32
	69	14	19,4	73	1,2	MK 2/2	25,56	H63b/2	2	15
	70	13,6	19	42	2,4	MK 2/2	12,5	H63b/4	4	15
	79	14,4	16,6	63	2,7	MK 5/2	8,32	H71b/6	6	25
	79	0	16,6	63	2,7	MK 5D/2	8,32	H71b/6	6	32
	85	15,5	15,8	45	1	MK 5/1	7,73	H71b/6	6	22
	85	0	15,8	45	1	MK 5D/1	7,73	H71b/6	6	29
	88	18	15,1	57	1,7	MK 2/2	20	H63b/2	2	15
	92	17,8	14,5	32	2,8	MK 2/2	9,55	H63b/4	4	15
	109	21	12,5	27	1,1	MK 2/1	8,08	H63b/4	4	12
	110	23	12	46	2	MK 2/2	15,97	H63b/2	2	15
	118	23	11,4	25	4	MK 2/2	7,48	H63b/4	4	15
	130	24	10	39	4,4	MK 5/2	5,07	H71b/6	6	25
	130	0	10	39	4,4	MK 5D/2	5,07	H71b/6	6	32
	134	24	9,9	38	1,6	MK 5/1	4,92	H71b/6	6	22
	134	0	9,9	38	1,6	MK 5D/1	4,92	H71b/6	6	29
	140	29	9,4	36	2,8	MK 2/2	12,5	H63b/2	2	15
	176	34	7,8	16,9	2,4	MK 2/1	5	H63b/4	4	12
	177	34	7,6	16,5	6	MK 2/2	4,98	H63b/4	4	15
	183	38	7,2	27	3,3	MK 2/2	9,55	H63b/2	2	15
201	37	6,6	25	2,8	MK 5/1	3,28	H71b/6	6	22	
201	0	6,6	25	2,8	MK 5D/1	3,28	H71b/6	6	29	
217	45	6,4	24	1,2	MK 2/1	8,08	H63b/2	2	12	
234	48	5,6	21	4,7	MK 2/2	7,48	H63b/2	2	15	
282	54	4,8	10,5	4,3	MK 2/1	3,12	H63b/4	4	12	
317	58	4,3	16,1	4,3	MK 5/1	2,08	H71b/6	6	22	
317	0	4,3	16,1	4,3	MK 5D/1	2,08	H71b/6	6	29	
350	72	5,3	14,5	2,8	MK 2/1	5	H63b/2	2	12	
351	72	5,2	14	7,1	MK 2/2	4,98	H63b/2	2	15	
471	91	2,9	6,3	8,7	MK 2/1	1,87	H63b/4	4	12	
660	120	2,1	8	1	MK 5	-	H71b/6	6	18	
660	0	2,1	8	1	MK 5D	-	H71b/6	6	25	
880	170	1,6	3,5	1	MK 2	-	H63b/4	4	9	
936	193	1,4	5,4	10	MK 2/1	1,87	H63b/2	2	12	
1750	360	0,8	3	1	MK 2	-	H63b/4	2	8	

K - MK

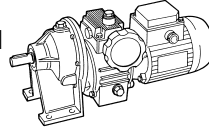
MK...



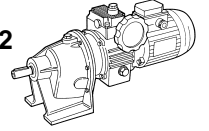
MKF...

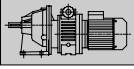




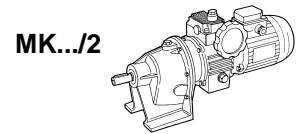
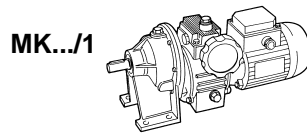
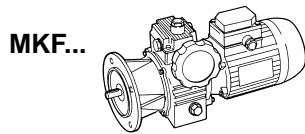
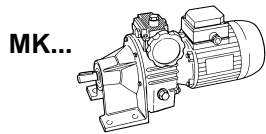
MK.../1

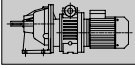




MK.../2

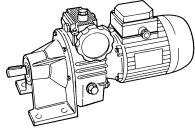


kW ₁ HP ₁	最大	最小	最小	最大	sf		i		级数	
	n ₂ 最小 ⁻¹	n ₂ 最小 ⁻¹	M ₂ Nm	M ₂ Nm						
0,25 0,33	16,7	3	109	160	1	MK 5/2	39,49	H71b/6	6	25
	16,7	0	109	160	1	MK 5D/2	39,49	H71b/6	6	32
	21	3,8	85	180	1	MK 5/2	30,91	H71b/6	6	25
	21	0	85	180	1	MK 5D/2	30,91	H71b/6	6	32
	26	4,7	69	160	1	MK 5/2	25,16	H71b/6	6	25
	26	0	69	160	1	MK 5D/2	25,16	H71b/6	6	32
	32	6,1	56	180	1	MK 5/2	30,91	H71a/4	4	24
	32	0	56	180	1	MK 5D/2	30,91	H71a/4	4	31
	34	6	54	150	1,1	MK 5/2	19,69	H71b/6	6	25
	34	0	54	150	1,1	MK 5D/2	19,69	H71b/6	6	32
	39	7,1	46	127	1,2	MK 5/2	16,75	H71b/6	6	25
	39	0	46	127	1,2	MK 5D/2	16,75	H71b/6	6	32
	40	7,5	45	160	1	MK 5/2	25,16	H71a/4	4	24
	40	0	45	160	1	MK 5D/2	25,16	H71a/4	4	31
	42	8,7	43	90	1	MK 2/2	41,31	H63b/2	2	15
	50	9,2	36	100	1,7	MK 5/2	13,11	H71b/6	6	25
	50	0	36	100	1,7	MK 5D/2	13,11	H71b/6	6	32
	51	9,7	36	150	1,1	MK 5/2	19,69	H71a/4	4	24
	51	0	36	150	1,1	MK 5D/2	19,69	H71a/4	4	31
	54	11	24	92	1,1	MK 2/2	32,33	H63b/2	2	15
	60	11,3	30	127	1,2	MK 5/2	16,75	H71a/4	4	24
	60	0	30	127	1,2	MK 5D/2	16,75	H71a/4	4	31
	62	11,2	29	81	1,8	MK 5/2	10,63	H71b/6	6	25
	62	0	29	81	1,8	MK 5D/2	10,63	H71b/6	6	32
	69	14	27	73	1,2	MK 2/2	25,56	H63b/2	2	15
	76	14,4	24	100	1,7	MK 5/2	13,11	H71a/4	4	24
	76	0	24	100	1,7	MK 5D/2	13,11	H71a/4	4	31
	79	14,4	23	63	2,7	MK 5/2	8,32	H71b/6	6	25
	79	0	23	63	2,7	MK 5D/2	8,32	H71b/6	6	32
	85	15,5	22	45	1	MK 5/1	7,73	H71b/6	6	22
	85	0	22	45	1	MK 5D/1	7,73	H71b/6	6	29
	88	18	21	57	1,7	MK 2/2	20	H63b/2	2	15
	94	17,8	19,2	81	1,8	MK 5/2	10,63	H71a/4	4	24
94	0	19,2	81	1,8	MK 5D/2	10,63	H71a/4	4	31	
110	23	16,7	46	2	MK 2/2	15,97	H63b/2	2	15	
118	23	15,6	25	4	MK 2/2	7,48	H63c/4	4	16	
120	23	15	63	2,7	MK 5/2	8,32	H71a/4	4	24	
120	0	15	63	2,7	MK 5D/2	8,32	H71a/4	4	31	
129	25	14,2	45	1	MK 5/1	7,73	H71a/4	4	21	
129	0	14,2	45	1	MK 5D/1	7,73	H71a/4	4	28	
130	24	14	39	4,4	MK 5/2	5,07	H71b/6	6	25	
130	0	14	39	4,4	MK 5D/2	5,07	H71b/6	6	32	
134	24	13,8	38	1,6	MK 5/1	4,92	H71b/6	6	22	
134	0	13,8	38	1,6	MK 5D/1	4,92	H71b/6	6	29	
140	29	13,1	36	2,8	MK 2/2	12,5	H63b/2	2	15	
183	38	10	27	3,3	MK 2/2	9,55	H63b/2	2	15	
197	37	9,2	39	4,4	MK 5/2	5,07	H71a/4	4	24	
197	0	9,2	39	4,4	MK 5D/2	5,07	H71a/4	4	31	
201	37	9,2	25	2,8	MK 5/1	3,28	H71b/6	6	22	
201	0	9,2	25	2,8	MK 5D/1	3,28	H71b/6	6	29	
203	39	9,1	38	1,6	MK 5/1	4,92	H71a/4	4	21	
203	0	9,1	38	1,6	MK 5D/1	4,92	H71a/4	4	28	
217	45	8,9	24	1,2	MK 2/1	8,08	H63b/2	2	12	

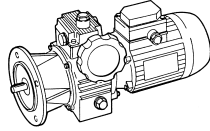


kW ₁ HP ₁	最大	最小	最小	最大	sf		i		级数	
	n ₂ 最小 ⁻¹	n ₂ 最小 ⁻¹	M ₂ Nm	M ₂ Nm						
0,25 0,33	234	48	7,8	21	4,7	MK 2/2	7,48	H63b/2	2	15
	282	54	6,7	10,5	4,3	MK 2/1	3,12	H63c/4	4	13
	305	58	6	25	2,8	MK 5/1	3,28	H71a/4	4	21
	305	0	6	25	2,8	MK 5D/1	3,28	H71a/4	4	28
	317	58	5,9	16,1	4,3	MK 5/1	2,08	H71b/6	6	22
	317	0	5,9	16,1	4,3	MK 5D/1	2,08	H71b/6	6	29
	350	72	5,3	14,5	2,8	MK 2/1	5	H63b/2	2	12
	351	72	5,2	14	7,1	MK 2/2	4,98	H63b/2	2	15
	471	91	4	6,3	8,7	MK 2/1	1,87	H63c/4	4	13
	481	91	3,8	16,1	4,3	MK 5/1	2,08	H71a/4	4	21
	481	0	3,8	16,1	4,3	MK 5D/1	2,08	H71a/4	4	28
	561	115	3,3	9	5	MK 2/1	3,12	H63b/2	2	12
	660	120	2,9	8	1	MK 5	-	H71b/6	6	18
	660	0	2,9	8	1	MK 5D	-	H71b/6	6	25
	880	170	2,2	3,5	1	MK 2	-	H63c/4	4	9
	936	193	2	5,4	10	MK 2/1	1,87	H63b/2	2	12
1000	190	1,9	8	1	MK 5	-	H71a/4	4	17	
1000	0	1,9	8	1	MK 5D	-	H71a/4	4	25	
1750	360	1,1	3	1	MK 2	-	H63b/2	2	8	
0,37 0,5	16,7	3	160	160	1	MK 5/2	39,49	H71c/6	6	25
	16,9	0	160	160	1	MK 5D/2	39,49	H71c/6	6	32
	16,9	3	163	350	1	MK 10/2	39,09	H80a/6	6	40
	16,9	0	163	350	1	MK 10D/2	39,09	H80a/6	6	49
	21	3,8	131	350	1	MK 10/2	31,27	H80a/6	6	40
	21	0	131	350	1	MK 10D/2	31,27	H80a/6	6	49
	21	3,8	129	180	1	MK 5/2	30,91	H71c/6	6	25
	21	0	129	180	1	MK 5D/2	30,91	H71c/6	6	32
	25	4,8	105	160	1	MK 5/2	39,49	H71b/4	4	24
	25	0	105	160	1	MK 5D/2	39,49	H71b/4	4	31
	26	4,7	105	160	1	MK 5/2	25,16	H71c/6	6	25
	26	0	105	160	1	MK 5D/2	25,16	H71c/6	6	32
	26	4,7	106	350	1	MK 10/2	25,32	H80a/6	6	40
	26	0	106	350	1	MK 10D/2	25,32	H80a/6	6	49
	32	6,1	82	180	1	MK 5/2	30,91	H71b/4	4	24
	32	0	82	180	1	MK 5D/2	30,91	H71b/4	4	31
	33	5,9	85	289	1,2	MK 10/2	20,25	H80a/6	6	40
	33	0	85	289	1,2	MK 10D/2	20,25	H80a/6	6	49
	34	6	82	150	1,1	MK 5/2	19,69	H71c/6	6	25
	34	0	82	150	1,1	MK 5D/2	19,69	H71c/6	6	32
	39	7,1	70	127	1,2	MK 5/2	16,75	H71c/6	6	25
	39	0	70	127	1,2	MK 5D/2	16,75	H71c/6	6	32
	40	7,3	68	233	1,5	MK 10/2	16,32	H80a/6	6	40
	40	0	68	233	1,5	MK 10D/2	16,32	H80a/6	6	49
	40	7,5	67	160	1	MK 5/2	25,16	H71b/4	4	24
	40	0	67	160	1	MK 5D/2	25,16	H71b/4	4	31
	42	8,7	63	90	1	MK 2/2	41,31	H63c/2	2	15
	50	9,2	55	100	1,7	MK 5/2	13,11	H71c/6	6	25
	50	0	55	100	1,7	MK 5D/2	13,11	H71c/6	6	32
	51	9,2	55	186	1,9	MK 10/2	13,05	H80a/6	6	40
	51	0	55	186	1,9	MK 10D/2	13,05	H80a/6	6	49
	51	9,7	52	149	1,1	MK 5/2	19,69	H71b/4	4	24
51	0	52	149	1,1	MK 5D/2	19,69	H71b/4	4	31	
54	11	49	92	1,1	MK 2/2	32,33	H63c/2	2	15	
60	11,3	45	127	1,2	MK 5/2	16,75	H71b/4	4	24	
60	0	45	127	1,2	MK 5D/2	16,75	H71b/4	4	31	
62	11,2	44	81	1,8	MK 5/2	10,63	H71c/6	6	25	
62	0	44	81	1,8	MK 5D/2	10,63	H71c/6	6	32	
67	12,2	41	140	2,5	MK 10/2	9,79	H80a/6	6	40	
67	0	41	140	2,5	MK 10D/2	9,79	H80a/6	6	49	
69	14	39	73	1,2	MK 2/2	25,56	H63c/2	2	15	
76	14,4	35	100	1,7	MK 5/2	13,11	H71b/4	4	24	
76	0	35	100	1,7	MK 5D/2	13,11	H71b/4	4	31	

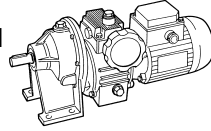
MK...



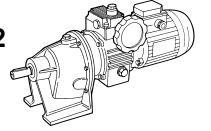
MKF...

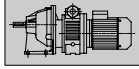




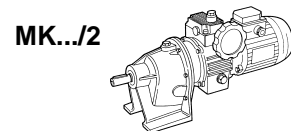
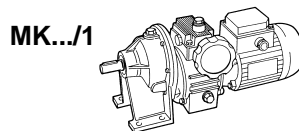
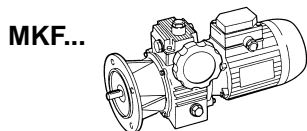
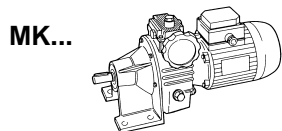
MK.../1

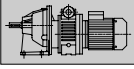




MK.../2

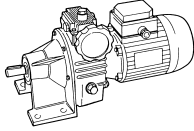


kW ₁ HP ₁	最大	最小	最小	最大	sf		i		级数	
	n ₂ 最小 ⁻¹	n ₂ 最小 ⁻¹	M ₂ Nm	M ₂ Nm						
0,37 0,5	77	14,1	36	121	2,6	MK 10/2	8,5	H80a/6	6	40
	77	0	36	121	2,6	MK 10D/2	8,5	H80a/6	6	49
	79	14,4	35	63	2,7	MK 5/2	8,32	H71c/6	6	25
	79	0	35	63	2,7	MK 5D/2	8,32	H71c/6	6	32
	85	15,3	33	90	1	MK 10/1	7,81	H80a/6	6	34
	85	0	33	90	1	MK 10D/1	7,81	H80a/6	6	43
	85	15,5	33	45	1	MK 5/1	7,73	H71c/6	6	22
	85	0	33	45	1	MK 5D/1	7,73	H71c/6	6	29
	88	18	30	57	1,7	MK 2/2	20	H63c/2	2	15
	94	17,8	28	21	1,8	MK 5/2	10,63	H71b/4	4	24
	94	0	28	81	1,8	MK 5D/2	10,63	H71b/4	4	31
	97	17,6	28	97	3,6	MK 10/2	6,8	H80a/6	6	40
	97	0	28	97	3,6	MK 10D/2	6,8	H80a/6	6	49
	110	23	24	46	2	MK 2/2	15,97	H63c/2	2	15
	120	23	22	63	2,7	MK 5/2	8,32	H71b/4	4	24
	120	0	22	63	2,7	MK 5D/2	8,32	H71b/4	4	31
	129	25	21	45	1	MK 5/1	7,73	H71b/4	4	21
	129	0	21	45	1	MK 5D/1	7,73	H71b/4	4	28
	129	24	21	73	4,8	MK 10/2	5,1	H80a/6	6	40
	129	0	21	73	4,8	MK 10D/2	5,1	H80a/6	6	49
	130	24	21	39	4,4	MK 5/2	5,07	H71c/6	6	25
	130	0	21	39	4,4	MK 5D/2	5,07	H71c/6	6	32
	130	24	22	74	1,2	MK 10/1	5,06	H80a/6	6	34
	130	0	22	74	1,2	MK 10D/1	5,06	H80a/6	6	43
	134	24	21	38	1,6	MK 5/1	4,92	H71c/6	6	22
	134	0	21	38	1,6	MK 5D/1	4,92	H71c/6	6	29
	140	29	19	36	2,8	MK 2/2	12,5	H63c/2	2	15
	183	38	14,5	27	3,3	MK 2/2	9,55	H63c/2	2	15
	197	37	13,5	39	4,4	MK 5/2	5,07	H71b/4	4	24
	197	0	13,5	39	4,4	MK 5D/2	5,07	H71b/4	4	31
	201	37	14	25	2,8	MK 5/1	3,28	H71c/6	6	22
	201	0	14	25	2,8	MK 5D/1	3,28	H71c/6	6	29
	203	39	13,4	38	1,6	MK 5/1	4,92	H71b/4	4	21
203	0	13,4	38	1,6	MK 5D/1	4,92	H71b/4	4	28	
203	37	13,9	47	2,1	MK 10/1	3,26	H80a/6	6	34	
203	0	13,9	47	2,1	MK 10D/1	3,26	H80a/6	6	43	
217	45	12,5	24	1,2	MK 2/1	8,08	H63c/2	2	12	
234	48	11,4	21	4,8	MK 2/2	7,48	H63c/2	2	15	
305	58	8,9	25	2,8	MK 5/1	3,28	H71b/4	4	21	
305	0	8,9	25	2,8	MK 5D/1	3,28	H71b/4	4	28	
317	58	8,9	16,1	4,3	MK 5/1	2,08	H71c/6	6	22	
317	0	8,9	16,1	4,3	MK 5D/1	2,08	H71c/6	6	29	
350	72	7,8	14,5	2,8	MK 2/1	5	H63c/2	2	12	
351	72	7,6	14	7,1	MK 2/2	4,98	H63c/2	2	15	
388	71	7,3	25	4	MK 10/1	1,7	H80a/6	6	34	
388	0	7,3	25	4	MK 10D/1	1,7	H80a/6	6	43	
481	91	5,6	16,1	4,3	MK 5/1	2,08	H71b/4	4	21	
481	0	5,6	16,1	4,3	MK 5D/1	2,08	H71b/4	4	28	
561	115	4,8	9	5	MK 2/1	3,12	H63c/2	2	12	
660	120	4,4	15	1	MK 10	-	H80a/6	6	29	
660	0	4,4	15	1	MK 10D	-	H80a/6	6	38	
660	120	4,4	8	1	MK 5	-	H71c/6	6	18	
660	0	4,4	8	1	MK 5D	-	H71c/6	6	18	
936	193	2,9	5,4	10	MK 2/1	1,87	H63c/2	2	12	
1000	190	2,8	8	1	MK 5	-	H71b/4	4	17	
1000	0	2,8	8	1	MK 5D	-	H71b/4	4	24	
1750	360	1,6	3	1	MK 2	-	H63c/2	2	8	

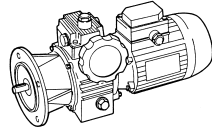


kW ₁ HP ₁	最大	最小	最小	最大	sf		i		级数	
	n ₂ 最小 ⁻¹	n ₂ 最小 ⁻¹	M ₂ Nm	M ₂ Nm						
0,55 0,75	16,9	3	241	350	1	MK 10/2	39,09	H80b/6	6	41
	16,9	0	241	350	1	MK 10D/2	39,09	H80b/6	6	50
	21	3,8	193	350	1	MK 10/2	31,27	H80b/6	6	41
	21	0	193	350	1	MK 10D/2	31,27	H80b/6	6	50
	26	4,7	156	350	1	MK 10/2	25,32	H80b/6	6	41
	26	0	156	350	1	MK 10D/2	25,32	H80b/4	6	50
	26	4,8	160	350	1	MK 10/2	39,09	H80a/4	4	40
	26	0	160	350	1	MK 10D/2	39,09	H80a/4	4	49
	32	6	128	350	1	MK 10/2	31,27	H80a/4	4	40
	32	0	128	350	1	MK 10D/2	31,27	H80a/4	4	49
	33	5,9	125	289	1,2	MK 10/2	20,25	H80b/6	6	41
	33	0	125	289	1,2	MK 10D/2	20,25	H80b/6	6	50
	40	7,5	103	350	1	MK 10/2	25,32	H80a/4	4	40
	40	0	103	350	1	MK 10D/2	25,32	H80a/4	4	49
	40	7,3	101	233	1,5	MK 10/2	16,32	H80b/6	6	41
	40	0	101	233	1,5	MK 10D/2	16,32	H80b/6	6	50
	49	9,3	83	289	1,2	MK 10/2	20,25	H80a/4	4	40
	49	0	83	289	1,2	MK 10D/2	20,25	H80a/4	4	49
	51	9,3	83	160	1	MK 5/2	39,49	H71b/2	2	25
	51	0	83	160	1	MK 5D/2	39,49	H71b/2	2	32
	51	9,2	81	186	1,9	MK 10/2	13,05	H80b/6	6	41
	51	0	81	186	1,9	MK 10D/2	13,05	H80b/6	6	50
	61	11,6	67	233	1,5	MK 10/2	16,32	H80a/4	4	40
	61	0	67	233	1,5	MK 10D/2	16,32	H80a/4	4	49
	65	12,2	65	176	1	MK 5/2	30,91	H71b/2	2	25
	65	0	65	176	1	MK 5D/2	30,91	H71b/2	2	32
	67	12,2	61	140	2,5	MK 10/2	9,79	H80b/6	6	41
	67	0	61	140	2,5	MK 10D/2	9,79	H80b/6	6	50
	77	14,5	53	186	1,9	MK 10/2	13,05	H80a/4	4	40
	77	0	53	186	1,9	MK 10D/2	13,05	H80a/4	4	49
	78	14,1	53	121	2,6	MK 10/2	8,5	H80b/6	6	41
	78	0	53	121	2,6	MK 10D/2	8,5	H80b/6	6	50
	80	15,1	53	143	1,1	MK 5/2	25,16	H71b/2	2	25
	80	0	53	143	1,1	MK 5D/2	25,16	H71b/2	2	32
	85	15,3	49	90	1	MK 10/1	7,81	H80b/6	6	35
	85	0	49	90	1	MK 10D/1	7,81	H80b/6	6	35
	97	17,6	42	97	3,6	MK 10/2	6,8	H80b/6	6	41
	97	0	42	97	3,6	MK 10D/2	6,8	H80b/6	6	50
	102	19,2	41	112	1,5	MK 5/2	19,69	H71b/2	2	25
	102	0	41	112	1,5	MK 5D/2	19,69	H71b/2	2	32
102	19,4	40	140	2,5	MK 10/2	9,79	H80a/4	4	40	
102	0	40	140	2,5	MK 10D/2	9,79	H80a/4	4	49	
118	22	35	121	2,6	MK 10/2	8,5	H80a/4	4	40	
118	0	35	121	2,6	MK 10D/2	8,5	H80a/4	4	49	
119	23	35	95	1,6	MK 5/2	16,75	H71b/2	2	25	
119	0	35	95	1,6	MK 5D/2	16,75	H71b/2	2	32	
128	24	33	90	1	MK 10/1	7,81	H80a/4	4	34	
128	0	33	90	1	MK 10D/1	7,81	H80a/4	4	43	
129	24	32	73	4,8	MK 10/2	5,1	H80b/6	6	41	
129	0	32	73	4,8	MK 10D/2	5,1	H80b/6	6	50	
130	24	32	74	1,2	MK 10/1	5,06	H80b/6	6	35	
130	0	32	74	1,2	MK 10D/1	5,06	H80b/6	6	44	
147	28	28	97	3,6	MK 10/2	6,8	H80a/4	4	40	
147	0	28	97	3,6	MK 10D/2	6,8	H80a/4	4	49	
153	29	27	75	2,3	MK 5/2	13,11	H71b/2	2	25	
153	0	27	75	2,3	MK 5D/2	13,11	H71b/2	2	25	
188	36	22	61	2,5	MK 5/2	10,63	H71b/2	2	25	
188	0	22	61	2,5	MK 5D/2	10,63	H71b/2	2	32	
196	37	21	73	4,8	MK 10/2	5,1	H80a/4	4	40	
196	0	21	73	4,8	MK 10D/2	5,1	H80a/4	4	49	
198	38	21	74	1,2	MK 10/1	5,06	H80a/4	4	34	
198	0	21	74	1,2	MK 10D/1	5,08	H80a/4	4	43	
203	37	21	47	2,1	MK 10/1	3,26	H80b/6	6	35	
203	0	21	47	2,1	MK 10D/1	3,26	H80b/6	6	44	
240	46	17,4	47	3,6	MK 5/2	8,32	H71b/2	2	25	
240	0	17,4	47	3,6	MK 5D/2	8,32	H71b/2	2	32	

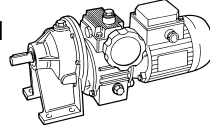
MK...



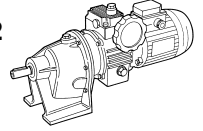
MKF...

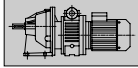




MK.../1

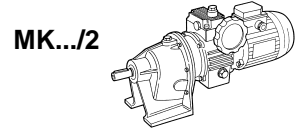
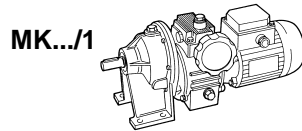
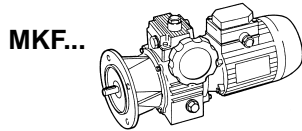
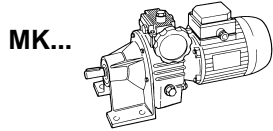


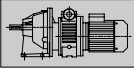


MK.../2



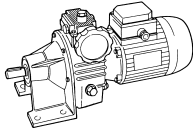
kW ₁ HP ₁	最大	最小	最小	最大	sf		i		级数	
	n ₂ 最小 ⁻¹	n ₂ 最小 ⁻¹	M ₂ Nm	M ₂ Nm						
0,55 0,75	259	49	16,5	45	1	MK 5/1	7,73	H71b/2	2	22
	259	0	16,5	45	1	MK 5D/1	7,73	H71b/2	2	29
	307	58	13,6	47	2,1	MK 10/1	3,26	H80a/4	4	34
	307	0	13,6	47	2,1	MK 10D/1	3,26	H80a/4	4	43
	388	71	10,7	25	4	MK 10/1	1,7	H80b/6	6	35
	388	0	10,7	25	4	MK 10D/1	1,7	H80b/6	6	44
	395	75	10,6	29	5,8	MK 5/2	5,07	H71b/2	2	25
	395	0	10,6	29	5,8	MK 5D/2	5,07	H71b/2	2	32
	407	77	10,5	29	2,1	MK 5/1	4,92	H71b/2	2	22
	407	0	10,5	29	2,1	MK 5D/1	4,92	H71b/2	2	29
	588	112	7,1	25	4	MK 10/1	1,7	H80a/4	4	34
	588	0	7,1	25	4	MK 10D/1	1,7	H80a/4	4	43
	610	116	7	19	3,7	MK 5/1	3,28	H71b/2	2	22
	610	0	7	19	3,7	MK 5D/1	3,28	H71b/2	2	29
	660	120	6,5	15	1	MK 10	-	H80b/6	6	30
	660	0	6,5	15	1	MK 10D	-	H80b/6	6	39
962	183	4,4	12,1	5,8	MK 5/1	2,08	H71b/2	2	22	
962	0	4,4	12,1	5,8	MK 5D/1	2,08	H71b/2	2	29	
1000	190	4,3	15	1	MK 10	-	H80a/4	4	28	
1000	0	4,3	15	1	MK 10D	-	H80a/4	4	37	
2000	380	2,2	6	1	MK 5	-	H71b/2	2	18	
2000	0	2,2	6	1	MK 5D	-	H71b/2	2	25	
0,75 1	17,3	3,1	316	820	,9	MK 20/2	38,25	H90Sa/6	6	67
	17,3	0	316	820	,9	MK 20D/2	38,25	H90Sa/6	6	77
	22	3,9	253	800	1	MK 20/2	30,62	H90Sa/6	6	67
	22	0	253	800	1	MK 20D/2	30,62	H90Sa/6	6	67
	26	4,7	211	700	1	MK 20/2	25,5	H90Sa/6	6	67
	26	0	211	700	1	MK 20D/2	25,5	H90Sa/6	6	67
	26	4,8	215	350	1	MK 10/2	39,09	H80b/4	4	40
	26	0	215	350	1	MK 10D/2	39,09	H80b/4	4	40
	32	5,8	169	582	1,4	MK 20/2	20,42	H90Sa/6	6	67
	32	0	169	582	1,4	MK 20D/2	20,42	H90Sa/6	6	67
	32	6	172	350	1	MK 10/2	31,27	H80b/4	4	40
	32	0	172	350	1	MK 10D/2	31,27	H80b/4	4	49
	40	7,5	140	350	1	MK 10/2	25,32	H80b/4	4	40
	40	0	140	350	1	MK 10D/2	25,32	H80b/4	4	49
	41	7,4	133	457	1,5	MK 20/2	16,03	H90Sa/6	6	67
	41	0	133	457	1,5	MK 20D/2	16,03	H90Sa/6	6	67
	49	9,3	112	289	1,2	MK 10/2	20,25	H80b/4	4	40
	49	0	112	289	1,2	MK 10D/2	20,25	H80b/4	4	40
	51	9,6	105	160	1	MK 5/2	39,49	H71c/2	2	25
	51	0	105	160	1	MK 5D/2	39,49	H71c/2	2	32
	51	9,3	106	366	2	MK 20/2	12,83	H90Sa/6	6	67
	51	0	106	366	2	MK 20D/2	12,83	H90Sa/6	6	77
	61	11,6	90	233	1,5	MK 10/2	16,32	H80b/4	4	40
	61	0	90	233	1,5	MK 10D/2	16,32	H80b/4	4	49
	65	12,2	82	176	1	MK 5/2	30,91	H71c/2	2	25
	65	0	82	176	1	MK 5D/2	30,91	H71c/2	2	32
	69	12,4	80	275	2,7	MK 20/2	9,64	H90Sa/6	6	67
	69	0	80	275	2,7	MK 20D/2	9,64	H90Sa/6	6	77
	77	14,5	72	186	1,9	MK 10/2	13,05	H80b/4	4	40
	77	0	72	186	1,9	MK 10D/2	13,05	H80b/4	4	49
	79	14,3	69	238	3	MK 20/2	8,34	H90Sa/6	6	67
	79	0	69	238	3	MK 20D/2	8,34	H90Sa/6	6	77
80	15,1	67	143	1,1	MK 5/2	25,16	H71c/2	2	25	
80	0	67	143	1,1	MK 5D/2	25,16	H71c/2	2	32	
88	16	63	150	1	MK 20/1	7,5	H90Sa/6	6	67	
88	0	63	150	1	MK 20D/1	7,5	H90Sa/6	6	77	
99	17,9	55	190	3,9	MK 20/2	6,68	H90Sa/6	6	67	
99	0	55	190	3,9	MK 20D/2	6,68	H90Sa/6	6	77	
102	19,2	52	112	1,5	MK 5/2	19,68	H71c/2	2	25	
102	0	52	112	1,5	MK 5D/2	19,68	H71c/2	2	32	
102	19,4	54	140	2,5	MK 10/2	9,79	H80b/4	4	40	
102	0	54	140	2,5	MK 10D/2	9,79	H80b/4	4	49	
118	22	47	121	2,6	MK 10/2	8,5	H80b/4	4	40	
118	0	47	121	2,6	MK 10D/2	8,5	H80b/4	4	49	
119	23	45	95	1,6	MK 5/2	16,75	H71c/2	2	25	
119	0	45	95	1,6	MK 5D/2	16,75	H71c/2	2	32	

K - MK

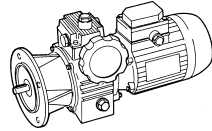


kW ₁ HP ₁	最大	最小	最小	最大	sf		i		级数	
	n ₂ 最小 ⁻¹	n ₂ 最小 ⁻¹	M ₂ Nm	M ₂ Nm						
0,75 1	128	24	44	90	1	MK 10/1	7,81	H80b/4	4	40
	128	0	44	90	1	MK 10D/1	7,81	H80b/4	4	49
	132	24	42	146	1,4	MK 20/1	5	H90Sa/6	6	67
	132	0	42	146	1,4	MK 20D/1	5	H90Sa/6	6	77
	132	24	42	143	5	MK 20/2	5,02	H90Sa/6	6	67
	132	0	42	143	5	MK 20D/2	5,02	H90Sa/6	6	77
	147	28	38	97	3,6	MK 10/2	6,8	H80b/4	4	40
	147	0	38	97	3,6	MK 10D/2	6,8	H80b/4	4	49
	153	29	35	75	2,3	MK 5/2	13,11	H71c/2	2	25
	153	0	35	75	2,3	MK 5D/2	13,11	H71c/2	2	32
	188	36	28	61	2,5	MK 5/2	10,63	H71c/2	2	25
	188	0	28	61	2,5	MK 5D/2	10,63	H71c/2	2	32
	196	37	28	73	4,8	MK 10/2	5,1	H80b/4	4	40
	196	0	28	73	4,8	MK 10D/2	5,1	H80b/4	4	49
	198	38	29	74	1,2	MK 10/1	5,06	H80b/4	4	34
	198	0	29	74	1,2	MK 10D/1	5,06	H80b/4	4	43
	210	38	27	91	2,2	MK 20/1	3,14	H90Sa/6	6	67
	210	0	27	91	2,2	MK 20D/1	3,14	H90Sa/6	6	77
	240	46	22	47	3,6	MK 5/2	8,32	H71c/2	2	25
	240	0	22	47	3,6	MK 5D/2	8,32	H71c/2	2	32
	259	49	21	45	1	MK 5/1	7,73	H71c/2	2	22
	259	0	21	45	1	MK 5D/1	7,73	H71c/2	2	29
	307	58	18,3	47	2,1	MK 10/1	3,26	H80b/4	4	34
	307	0	18,3	47	2,1	MK 10D/1	3,26	H80b/4	4	43
	395	75	13,5	29	5,9	MK 5/2	5,07	H71c/2	2	25
	395	0	13,5	29	5,9	MK 5D/2	5,07	H71c/2	2	32
	405	74	13,8	47	4,2	MK 20/1	1,63	H90Sa/6	6	60
	405	0	13,8	47	4,2	MK 20D/1	1,63	H90Sa/6	6	70
407	77	13,4	29	2,1	MK 5/1	4,92	H71c/2	2	22	
407	0	13,4	29	2,1	MK 5D/1	4,92	H71c/2	2	29	
588	112	9,6	25	4	MK 10/1	1,7	H80b/4	4	34	
588	0	9,6	25	4	MK 10D/1	1,7	H80b/4	4	43	
610	116	8,9	19	3,7	MK 5/1	3,28	H71c/2	2	22	
610	0	8,9	19	3,7	MK 5D/1	3,28	H71c/2	2	29	
660	120	8,7	30	1	MK 20	-	H90Sa/6	6	50	
660	0	8,7	30	1	MK 20D	-	H90Sa/6	6	60	
962	183	5,6	12,1	5,8	MK 5/1	2,08	H71c/2	2	22	
962	0	5,6	12,1	5,8	MK 5D/1	2,08	H71c/2	2	29	
1000	190	5,8	15	1	MK 10	-	H80b/4	4	30	
1000	0	5,8	15	1	MK 10D	-	H80b/4	4	39	
2000	380	2,8	6	1	MK 5	-	H71c/2	2	18	
2000	0	2,8	6	1	MK 5D	-	H71c/2	2	25	
1,1 1,5	17,3	3,1	472	720	1	MK 20/2	38,25	H90Lb/6	6	70
	17,3	0	472	720	1	MK 20D/2	38,25	H90Sa/6	6	80
	22	3,9	378	800	1	MK 20/2	30,62	H90Lb/6	6	70
	22	0	378	800	1	MK 20D/2	30,62	H90Lb/6	6	80
	26	4,7	315	700	1	MK 20/2	25,50	H90Lb/6	6	70
	26	0	315	700	1	MK 20D/2	25,50	H90Lb/6	6	80
	26	4,9	313	720	1	MK 20/2	38,25	H90Sa/4	4	68
	26	0	313	720	1	MK 20D/2	38,25	H90Sa/4	4	78
	32	5,8	252	582	1,4	MK 20/2	20,42	H90Lb/6	6	70
	32	0	252	582	1,4	MK 20D/2	20,42	H90Lb/6	6	80
	33	6,2	250	800	1	MK 20/2	30,62	H90Sa/4	4	68
	33	0	250	800	1	MK 20D/2	30,62	H90Sa/4	4	78
	39	7,4	208	700	1	MK 20/2	25,5	H90Sa/4	4	68
	39	0	208	700	1	MK 20D/2	25,5	H90Sa/4	4	78
	41	7,4	198	457	1,5	MK 20/2	16,03	H90Lb/6	6	70
	41	0	198	457	1,5	MK 20D/2	16,03	H90Lb/6	6	80
	49	9,3	167	582	1,4	MK 20/2	20,42	H90Sa/4	4	68
	49	0	167	582	1,4	MK 20D/2	20,42	H90Sa/4	4	78
	51	9,7	160	350	1	MK 10/2	39,09	H80b/2	2	42
	51	0	160	350	1	MK 10D/2	39,09	H80b/2	2	51
	51	9,3	159	366	2	MK 20/2	12,83	H90Lb/6	6	70
	51	0	159	366	2	MK 20D/2	12,83	H90Lb/6	6	80
62	11,8	131	457	1,5	MK 20/2	16,03	H90Sa/4	4	68	
62	0	131	457	1,5	MK 20D/2	16,03	H90Sa/4	4	78	

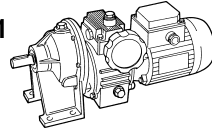
MK...



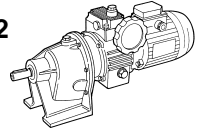
MKF...

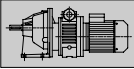




MK.../1

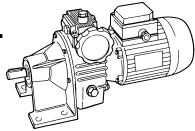


MK.../2

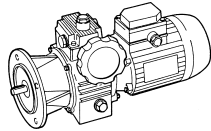


kW ₁ HP ₁	最大	最小	最小	最大	sf		i		级数	
	n ₂ 最小 ¹	n ₂ 最小 ¹	M ₂ Nm	M ₂ Nm						
1,1	64	12,1	128	350	1	MK 10/2	31,27	H80b/2	2	42
	64	0	128	350	1	MK 10D/2	31,27	H80b/2	2	51
1,5	69	12,4	119	275	2,7	MK 20D/2	9,64	H90Lb/6	6	70
	69	0	119	275	2,7	MK 20D/2	9,64	H90Lb/6	6	80
78	78	14,8	105	366	2	MK 20/2	12,83	H90Sa/4	4	68
	78	0	105	366	2	MK 20D/2	12,83	H90Sa/4	4	78
79	79	14,3	103	238	2,9	MK 20/2	8,34	H90Lb/6	6	70
	79	0	103	238	2,9	MK 20D/2	8,34	H90Lb/6	6	80
79	79	15	103	289	1,2	MK 10/2	25,32	H80b/2	2	42
	79	0	103	289	1,2	MK 10D/2	25,32	H80b/2	2	51
88	88	16	95	140	1	MK 20/1	7,5	H90Lb/6	6	70
	88	0	95	140	1	MK 20D/1	7,5	H90Lb/6	6	80
99	99	18,7	83	231	1,5	MK 10/2	20,25	H80b/2	2	42
	99	0	83	231	1,5	MK 10D/2	20,25	H80b/2	2	51
99	99	17,9	83	190	3,9	MK 20/2	6,68	H90Lb/6	6	70
	99	0	83	190	3,9	MK 20D/2	6,68	H90Lb/6	6	80
104	104	19,7	79	275	2,7	MK 20/2	9,64	H90Sa/4	4	68
	104	0	79	275	2,7	MK 20D/2	9,64	H90Sa/4	4	78
120	120	23	68	238	2,9	MK 20/2	8,34	H90Sa/4	4	68
	120	0	68	238	2,9	MK 20D/2	8,34	H90Sa/4	4	78
123	123	23	67	186	1,9	MK 10/2	16,32	H80b/2	2	42
	123	0	67	186	1,9	MK 10D/2	16,32	H80b/2	2	51
132	132	24	63	146	1,4	MK 20/1	5	H90Lb/6	6	70
	132	0	63	146	1,4	MK 20D1	5	H90Lb/6	6	80
132	132	24	62	143	5,2	MK 20/2	5,02	H90Lb/6	6	70
	132	0	62	143	5,2	MK 20D/2	5,02	H90Lb/6	6	80
133	133	25	63	150	1	MK 20/1	7,5	H90Sa/4	4	68
	133	0	63	150	1	MK 20D/1	7,5	H90Sa/4	4	78
150	150	28	55	190	3,9	MK 20/2	6,68	H90Sa/4	4	68
	150	0	55	190	3,9	MK 20D/2	6,68	H90Sa/4	4	80
153	153	29	53	149	2,3	MK 10/2	13,05	H80b/2	2	42
	153	0	53	149	2,3	MK 10D/2	13,05	H80b/2	2	51
165	165	30	50	115	1,5	MK 20/1	4	H90Lb/6	6	70
	165	0	50	115	1,5	MK 20D/1	4	H90Lb/6	6	80
199	199	38	41	143	5,2	MK 20/2	5,02	H90Sa/4	4	68
	199	0	41	143	5,2	MK 20D/2	5,02	H90Sa/4	4	78
200	200	38	42	146	1,4	MK 20/1	5	H90Sa/4	4	61
	200	0	42	146	1,4	MK 20D/1	5	H90Sa/4	4	71
204	204	39	40	112	3,1	MK 10/2	9,79	H80b/2	2	42
	204	0	40	112	3,1	MK 10D/2	9,79	H80b/2	2	51
210	210	38	40	91	2,2	MK 20/1	3,14	H90Lb/6	6	63
	210	0	40	91	2,2	MK 20D/1	3,14	H90Lb/6	6	73
235	235	45	35	97	3,3	MK 10/2	8,5	H80b/2	2	42
	235	0	35	97	3,3	MK 10D/2	8,5	H80b/2	2	51
250	250	47,5	33	115	1,3	MK 20/1	4	H90Sa/4	4	68
	250	0	33	115	1,3	MK 20D/1	4	H90Sa/4	4	78
256	256	49	33	90	1	MK 10/1	7,81	H80b/2	2	36
	256	0	33	90	1	MK 10D/1	7,81	H80b/2	2	45
264	264	48	31	72	2,5	MK 20/1	2,5	H90Lb/6	6	70
	264	0	31	72	2,5	MK 20D/1	2,5	H90Lb/6	6	80
294	294	56	29	78	4,5	MK 10/2	6,8	H80b/2	2	42
	294	0	29	78	4,5	MK 10D/2	6,8	H80b/2	2	51
319	319	61	26	91	2,2	MK 20/1	3,14	H90Sa/4	4	61
	319	0	26	91	2,2	MK 20D/1	3,44	H90Sa/4	4	71
330	330	60	25	57	3,1	MK 20/1	2	H90Lb/6	6	70
	330	0	25	57	3,1	MK 20D/1	2	H90Lb/6	6	80
392	392	75	21	58	6	MK 10/2	5,1	H80b/2	2	42
	392	0	21	58	6	MK 10D/2	5,1	H80b/2	2	51
395	395	75	21	59	1,5	MK 10/1	5,06	H80b/2	2	36
	395	0	21	59	1,5	MK 10D/1	5,06	H80b/2	2	45
400	400	76	21	72	2,4	MK 20/1	2,5	H90Sa/4	4	68
	400	0	21	72	2,4	MK 20D/1	2,5	H90Sa/4	4	78
405	405	74	21	47	4,2	MK 20/1	1,63	H90Lb/6	6	63
	405	0	21	47	4,2	MK 20D/1	1,63	H90Lb/6	6	73
496,2	496,2	90,2	17	38	4,7	MK 20/1	1,33	H90Lb/6	6	70
	496,2	0	17	38	4,7	MK 20D/1	1,33	H90Lb/6	6	80

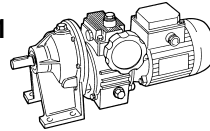
MK...



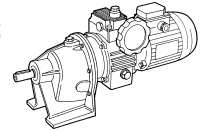
MKF...

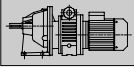




MK.../1

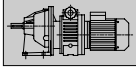




MK.../2



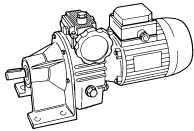
kW ₁ HP ₁	最大	最小	最小	最大	sf		i		级数	
	n ₂ 最小 ⁻¹	n ₂ 最小 ⁻¹	M ₂ Nm	M ₂ Nm						
1,1 1,5	500	95	16	57	3	MK 20/1	2	H90Sa/4	4	68
	500	0	16	57	3	MK 20D/1	2	H90Sa/4	4	78
	614	117	13,6	47	4,2	MK 20/1	1,63	H90Sa/4	4	61
	614	0	13,6	47	4,2	MK 20D/1	1,63	H90Sa/4	4	71
	614	117	13,6	38	2,6	MK 10/1	3,26	H80b/2	2	42
	614	0	13,6	38	2,6	MK 10D/1	3,26	H80b/2	2	51
	660	120	13	30	1	MK 20	-	H90Lb/6	6	54
	660	0	13	30	1	MK 20D	-	H90Lb/6	6	64
1,5 2	751,9	142,9	11	38	4,5	MK 20/1	1,33	H90Sa/4	4	68
	751,9	0	11	38	4,5	MK 20D/1	1,33	H90Sa/4	4	78
	1000	190	8,6	30	1	MK 20	-	H90Sa/4	4	51
	1000	0	8,6	30	1	MK 20D	-	H90Sa/4	4	61
	1177	224	7,1	19,7	5	MK 10/1	1,7	H80b/2	2	42
	1177	0	7,1	19,7	5	MK 10D/1	1,7	H80b/2	2	51
	2000	380	4,34	12	1	MK 10	-	H80b/2	2	30
	2000	0	4,34	12	1	MK 10D	-	H80b/2	2	39
	22	3,9	495	1457	1	MK 30/2	30,67	H100La/6	6	126
	22	0	495	1457	1	MK 30D/2	30,67	H100La/6	6	151
	26	4,9	418	720	1	MK 20/2	38,25	H90Lb/4	4	69
	26	0	418	720	1	MK 20D/2	38,25	H90Lb/4	4	79
	28	5	388	1140	1,4	MK 30/2	24	H100La/6	6	126
	28	0	388	1140	1,4	MK 30D/2	24	H100La/6	6	151
	31	5,6	341	1003	1,4	MK 30/2	21,12	H100La/6	6	126
	31	0	341	1003	1,4	MK 30D/2	21,12	H100La/6	6	151
	33	6,2	335	800	1	MK 20/2	30,62	H90Lb/4	4	69
	33	0	335	800	1	MK 20D/2	30,62	H90Lb/4	4	79
	39	7,4	279	700	1	MK 20/2	25,5	H90Lb/4	4	69
	39	0	279	700	1	MK 20D/2	25,5	H90Lb/4	4	79
40	7,2	267	785	1,9	MK 30/2	16,53	H100La/6	6	126	
40	0	267	785	1,9	MK 30D/2	16,53	H100La/6	6	151	
48	8,8	220	647	2,2	MK 30/2	13,63	H100La/6	6	126	
48	0	220	647	2,2	MK 30D/2	13,63	H100La/6	6	151	
49	9,3	223	582	1,4	MK 20/2	20,42	H90Lb/4	4	69	
49	0	223	582	1,4	MK 20D/2	20,42	H90Lb/4	4	79	
51	9,7	215	350	1	MK 10/2	39,09	H80c/2	2	66	
51	0	215	350	1	MK 10D/2	39,09	H80c/2	2	76	
52	9,9	211	720	1	MK 20/2	38,25	H90Sa/2	2	68	
52	0	211	720	1	MK 20D/2	38,25	H90Sa/2	2	78	
62	11,8	175	457	1,5	MK 20/2	16,03	H90Lb/4	4	69	
62	0	175	457	1,5	MK 20D/2	16,03	H90Lb/4	4	79	
62	11,2	172	505	2,8	MK 30/2	10,63	H100La/6	6	126	
62	0	172	505	2,8	MK 30D/2	10,63	H100La/6	6	151	
64	12,1	172	350	1	MK 10/2	31,27	H80c/2	2	41	
64	0	172	350	1	MK 10D/2	31,27	H80c/2	2	50	
65	12,4	169	727	1,1	MK 20/2	30,62	H90Sa/2	2	68	
65	0	169	727	1,1	MK 20D/2	30,62	H90Sa/2	2	78	
78	14,8	140	366	2	MK 20/2	12,83	H90Lb/4	4	69	
78	0	140	366	2	MK 20D/2	12,83	H90Lb/4	4	79	
78	14,9	141	606	1,1	MK 20/2	25,5	H90Sa/2	2	69	
78	0	141	606	1,1	MK 20D/2	25,5	H90Sa/2	2	78	
79	15	140	289	1,2	MK 10/2	25,32	H80c/2	2	41	
79	0	140	289	1,2	MK 10D/2	25,32	H80c/2	2	50	
79	14,4	134	395	3,5	MK 30/2	8,32	H100La/6	6	126	
79	0	134	395	3,5	MK 30D/2	8,32	H100La/6	6	151	
98	18,6	113	485	1,6	MK 20/2	20,42	H90Sa/2	2	68	
98	0	113	485	1,6	MK 20D/2	20,42	H90Sa/2	2	78	
99	18,7	112	231	1,5	MK 10/2	20,25	H80c/2	2	41	
99	0	112	231	1,5	MK 10D/2	20,25	H80c/2	2	49	
102	18,4	105	309	4,5	MK 30/2	6,5	H100La/6	6	126	
102	0	105	309	4,5	MK 30D/2	6,5	H100La/6	6	151	
104	19,7	105	275	2,7	MK 20/2	9,64	H90Lb/4	4	69	
104	0	105	275	2,7	MK 20D/2	9,64	H90Lb/4	4	79	
110	20	99	291	1	MK 30/1	6	H100La/6	6	110	
110	0	99	291	1	MK 30D/1	6	H100La/6	6	135	
120	23	91	238	2,9	MK 20/2	8,34	H90Lb/4	4	69	
120	0	91	238	2,9	MK 20D/2	8,34	H90Lb/4	4	79	



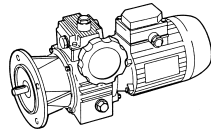
kW ₁ HP ₁	最大	最小	最小	最大	sf		i		级数	
	n ₂ 最小 ⁻¹	n ₂ 最小 ⁻¹	M ₂ Nm	M ₂ Nm						
1,5 2	123	23	90	186	1,9	MK 10/2	16,32	H80c/2	2	41
	123	0	90	186	1,9	MK 10D/2	16,32	H80c/2	2	50
	125	24	88	381	1,8	MK 20/2	16,03	H90Sa/2	2	68
	125	0	88	381	1,8	MK 20D/2	16,03	H90Sa/2	2	78
	130	24	82	241	5,8	MK 30/2	5,07	H100La/6	6	126
	130	0	82	241	5,8	MK 30D/2	5,07	H100La/6	6	151
	132	24	81	239	1,2	MK 30/1	5	H100La/6	6	110
	132	0	81	239	1,2	MK 30D/1	5	H100La/6	6	135
	133	25	84	150	1	MK 20/1	7,5	H90Lb/4	4	79
	133	0	84	150	1	MK 20D/1	7,5	H90Lb/4	4	79
	150	28	73	190	3,9	MK 20/2	6,68	H90Lb/4	4	69
	150	0	73	190	3,9	MK 20D/2	6,68	H90Lb/4	4	79
	153	29	72	149	2,3	MK 10/2	13,05	H80c/2	2	41
	153	29	72	149	2,3	MK 10D/2	13,05	H80c/2	2	50
	156	30	71	305	2,5	MK 20/2	12,83	H90Sa/2	2	68
	156	0	71	305	2,5	MK 20D/2	12,83	H90Sa/2	2	78
	160	29	68	200	1,7	MK 30/1	4,13	H100La/6	6	110
	160	0	68	200	1,7	MK 30D/1	4,13	H100La/6	6	135
	199	38	55	143	5,2	MK 20/2	5,02	H90Lb/4	4	69
	199	0	55	143	5,2	MK 20D/2	5,02	H90Lb/4	4	79
	200	38	56	146	1,4	MK 20/1	5	H90Lb/4	4	62
	200	0	56	146	1,4	MK 20D/1	5	H90Lb/4	4	72
	204	39	54	112	3,1	MK 10/2	9,79	H80c/2	2	41
	204	0	54	112	3,1	MK 10D/2	9,79	H80c/2	2	50
	208	39	53	229	3,3	MK 20/2	9,64	H90Sa/2	2	68
	208	0	53	229	3,3	MK 20D/2	9,44	H90Sa/2	2	78
	209,5	38,1	51	150	2,3	MK 30/1	3,15	H100La/6	6	110
	209,5	0	51	150	2,3	MK 30D/1	3,15	H100La/6	6	135
	235	45	47	97	3,3	MK 10/2	8,5	H80c/2	2	41
	235	0	47	97	3,3	MK 10D/2	8,5	H80c/2	2	50
	240	46	46	198	3,5	MK 20/2	8,34	H90Sa/2	2	68
	240	0	46	198	3,5	MK 20D/2	8,34	H90Sa/2	2	78
	247	45	44	129	3,1	MK 30/1	2,67	H100La/6	6	110
	247	0	44	129	3,1	MK 30D/1	2,67	H100La/6	6	135
	250	47,5	44	115	1,3	MK 20/1	4	H90Lb/4	4	62
	250	0	44	115	1,3	MK 20D/1	4	H90Lb/4	4	72
	256	49	44	90	1	MK 10/1	7,81	H80c/2	2	35
	256	0	44	90	1	MK 10D/1	7,81	H80c/2	2	44
	267	51	42	140	1	MK 20/1	7,5	H90Sa/2	2	61
	267	0	42	140	1	MK 20D/1	7,5	H90Sa/2	2	71
294	56	38	78	4,5	MK 10/2	6,8	H80c/2	2	41	
294	0	38	78	4,5	MK 10D/2	6,8	H80c/2	2	50	
299	57	37	159	4,7	MK 20/2	6,68	H90Sa/2	2	68	
299	0	37	159	4,7	MK 20D/2	6,68	H90Sa/2	2	78	
317	58	34	101	4	MK 30/1	2,08	H100La/6	6	110	
317	0	34	101	4	MK 30D/1	2,08	H100La/6	6	135	
319	61	35	91	2,2	MK 20/1	3,14	H90Lb/4	4	62	
319	0	35	91	2,2	MK 20D/1	3,14	H90Lb/4	4	72	
392	75	28	58	6	MK 10/2	5,1	H80c/2	2	41	
392	0	28	58	6	MK 10D/2	5,1	H80c/2	2	50	
395	75	29	59	1,5	MK 10/1	5,06	H80c/2	2	35	
395	0	29	59	1,5	MK 10D/1	5,06	H80c/2	2	44	
398	76	28	119	6,3	MK 20/2	5,02	H90Sa/2	2	68	
398	0	28	119	6,3	MK 20D/2	5,02	H90Sa/2	2	78	
400	76	28	121	1,6	MK 20/1	5	H90Sa/2	2	61	
400	0	28	121	1,6	MK 20D/1	5	H90Sa/2	2	71	
400	76	27	72	2,4	MK 20/1	2,5	H90Lb/4	4	62	
400	0	27	72	2,4	MK 20D/1	2,5	H90Lb/4	4	72	
496,2	90,2	22	64	5,4	MK 30/1	1,33	H100La/6	6	110	
496,2	0	22	64	5,4	MK 30D/1	1,33	H100La/6	6	135	
500	95	22	57	3	MK 20/1	2	H90Lb/4	4	62	
500	0	22	57	3	MK 20D/1	2	H90Lb/4	4	72	
500	95	22	96	1,3	MK 20/1	4	H90Sa/2	2	61	
500	0	22	96	1,3	MK 20D/1	4	H90Sa/2	2	71	
614	117	18,2	47	4,2	MK 20/1	1,63	H90Lb/4	4	62	
614	0	18,2	47	4,2	MK 20D/1	1,63	H90Lb/4	4	72	

K - MK

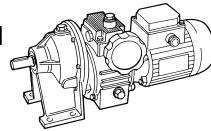
MK...



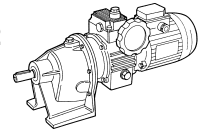
MKF...

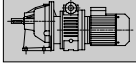




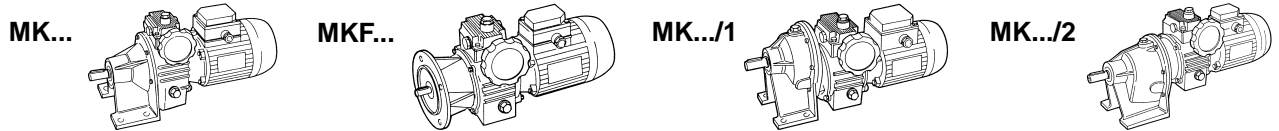
MK.../1

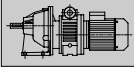




MK.../2

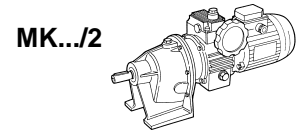
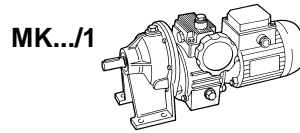
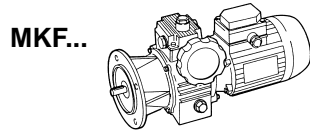
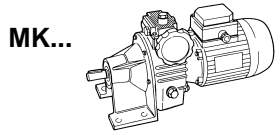


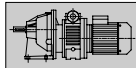


kW ₁ HP ₁	最大	最小	最小	最大	sf		i		级数		
	n ₂ 最小 ⁻¹	n ₂ 最小 ⁻¹	M ₂ Nm	M ₂ Nm							
1,5 2	614 614	117 0	18,3 18,3	38 38	2,6 2,6	MK 10/1 MK 10D/1	3,26 3,26	H80c/2 H80c/2	2 2	35 44	
	637 637	121 0	17,7 17,7	76 76	2,6 2,6	MK 20/1 MK 20D/1	3,14 3,14	H90Sa/2 H90Sa/2	2 2	61 71	
	660 660	120 0	17 17	50 50	1 1	MK 30 MK 30D	- -	H100La/6 H100La/6	6 6	88 113	
	751,9 751,9	142,9 0	15 15	38 38	4,5 4,5	MK 20/1 MK 20D/1	1,33 1,33	H90Lb/4 H90Lb/4	4 4	62 72	
	800 800	152 0	14 14	60 60	2,2 2,2	MK 20/1 MK 20D/1	2,5 2,5	H90Sa/2 H90Sa/2	2 2	61 71	
	1000 1000	190 0	11,5 11,5	30 30	1 1	MK 20 MK 20D	- -	H90Lb/4 H90Lb/4	4 4	52 62	
	1000 1000	190 0	11 11	48 48	2,7 2,7	MK 20/1 MK 20D/1	2 2	H90Sa/2 H90Sa/2	2 2	61 71	
	1503,8 1503,8	285,7 0	7 7	32 32	4,1 4,1	MK 20/1 MK 20D/1	1,33 1,33	H90Sa/2 H90Sa/2	2 2	61 71	
	1177 1177	224 0	9,6 9,6	19,7 19,7	5 5	MK 10/1 MK 10D/1	1,7 1,7	H80c/2 H80c/2	2 2	35 44	
	1227 1227	233 0	9,2 9,2	40 40	5 5	MK 20/1 MK 20D/1	1,63 1,63	H90Sa/2 H90Sa/2	2 2	61 71	
	2000 2000	380 0	5,8 5,8	25 25	1 1	MK 20 MK 20D	- -	H90Sa/2 H90Sa/2	2 2	51 61	
	2000 2000	380 0	5,8 5,8	12 12	1 1	MK 10 MK 10D	- -	H80c/2 H80c/2	2 2	30 39	
	1,8 2,5	22 22	3,9 0	787 787	1456 1456	1 1	MK 30/2 MK 30D/2	30,67 30,67	H100Lb/6 H100Lb/6	6 6	130 155
		22 22	3,9 0	641 641	1550 1550	1 1	MK 50/2 MK 50D/2	30,67 30,67	H100Lb/6 H100Lb/6	6 6	135 160
26 26		4,9 0	502 502	720 720	1 1	MK 20/2 MK 20D/2	38,25 38,25	H90c/4 H90c/4	4 4	69 79	
28 28		5 0	502 502	1600 1600	1 1	MK 50/2 MK 50D/2	24 24	H100Lb/6 H100Lb/6	6 6	135 160	
28 28		5 0	616 616	1140 1140	1,4 1,4	MK 30/2 MK 30D/2	24 24	H100Lb/6 H100Lb/6	6 6	130 155	
31 31		5,6 0	441 441	1445 1445	1 1	MK 50/2 MK 50D/2	21,12 21,12	H100Lb/6 H100Lb/6	6 6	135 160	
31 31		5,6 0	542 542	1003 1003	1,4 1,4	MK 30/2 MK 30D/2	21,12 21,12	H100Lb/6 H100Lb/6	6 6	130 155	
33 33		6,2 0	402 402	800 800	1 1	MK 20/2 MK 20D/2	30,62 30,62	H90c/4 H90c/4	4 4	69 79	
39 39		7,4 0	335 335	800 800	1 1	MK 20/2 MK 20D/2	25,5 25,5	H90c/4 H90c/4	4 4	69 79	
40 40		7,2 0	424 424	785 785	1,9 1,9	MK 30/2 MK 30D/2	16,53 16,53	H100Lb/6 H100Lb/6	6 6	130 155	
40 40		7,2 0	346 346	1131 1131	1,3 1,3	MK 50/2 MK 50D/2	16,53 16,53	H100Lb/6 H100Lb/6	6 6	135 160	
48 48		8,8 0	350 350	647 647	2,2 2,2	MK 30/2 MK 30D/2	13,63 13,63	H100Lb/6 H100Lb/6	6 6	130 155	
48 48		8,8 0	285 285	932 932	1,5 1,5	MK 50/2 MK 50D/2	13,63 13,63	H100Lb/6 H100Lb/6	6 6	135 160	
49 49		9,3 0	268 268	582 582	1,4 1,4	MK 20/2 MK 20D/2	20,42 20,42	H90c/4 H90c/4	4 4	69 79	
62 62		11,2 0	273 273	505 505	2,8 2,8	MK 30/2 MK 30D/2	10,63 10,63	H100Lb/6 H100Lb/6	6 6	130 155	
62 62		11,2 0	222 222	727 727	1,9 1,9	MK 50/2 MK 50D/2	10,63 10,63	H100Lb/6 H100Lb/6	6 6	135 160	
62 62		11,8 0	210 210	457 457	1,5 1,5	MK 20/2 MK 20D/2	16,03 16,03	H90c/4 H90c/4	4 4	69 79	
78 78		14,8 0	168 168	366 366	2 2	MK 20/2 MK 20D/2	12,83 12,83	H90c/4 H90c/4	4 4	69 79	
79 79		14,4 0	213 213	395 395	3,5 3,5	MK 30/2 MK 30D/2	8,32 8,32	H100Lb/6 H100Lb/6	6 6	130 155	
79 79		14,4 0	174 174	569 569	2,5 2,5	MK 50/2 MK 50D/2	8,32 8,32	H100Lb/6 H100Lb/6	6 6	135 160	
102 102		18,4 0	167 167	309 309	4,5 4,5	MK 30/2 MK 30D/2	6,5 6,5	H100Lb/6 H100Lb/6	6 6	130 155	
102 102		18,4 0	136 136	445 445	3,1 3,1	MK 50/2 MK 50D/2	6,5 6,5	H100Lb/6 H100Lb/6	6 6	135 160	

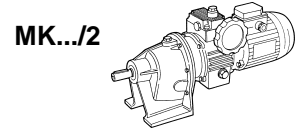
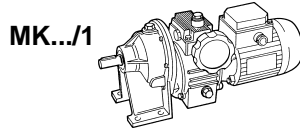
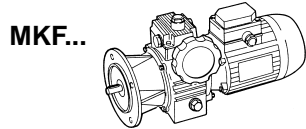
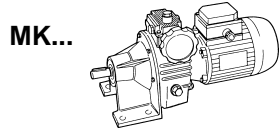


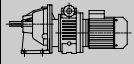


kW ₁ HP ₁	最大	最小	最小	最大	sf		i		级数	
	n ₂ 最小 ⁻¹	n ₂ 最小 ⁻¹	M ₂ Nm	M ₂ Nm						
1,8	104	19,7	126	275	2,7	MK 20/2	9,64	H90c/4	4	69
	104	0	126	275	2,7					
2,5	110	20	157	291	1	MK 30/1	6	H100Lb/6	6	113
	110	0	157	291	1					
	110	20	128	300	1	MK 50/1	6	H100Lb/6	6	117
	110	0	128	300	1					
	120	23	109	238	2,9	MK 20/2	4	H90c/4	4	69
	120	0	109	238	2,9					
	130	24	106	347	4	MK 50/2	5,07	H100Lb/6	6	135
	130	0	106	347	4					
	130	24	130	241	5,8	MK 30/2	5,07	H100Lb/6	6	130
	130	0	130	241	5,8					
	132	24	66	143	1,2	MK 20/1	5	H100Lb/6	6	53
	132	0	66	143	1,2					
	132	24	129	239	1,2	MK 30/1	5	H100Lb/6	6	113
	132	0	129	239	1,2					
	132	24	105	344	0,8	MK 50/1	5	H100Lb/6	6	117
	132	0	105	344	0,8					
	133	25	101	150	1	MK 20/1	7,5	H90c/4	4	69
	133	0	101	150	1					
	150	28	88	190	3,9	MK 20/2	6,68	H90c/4	4	69
	150	0	88	190	3,9					
	160	29	88	288	1,2	MK 50/2	4,13	H100Lb/6	6	135
	160	0	88	288	1,2					
	160	29	108	200	1,7	MK 30/2	4,13	H100Lb/6	6	130
	160	0	108	200	1,7					
	165	30	53	115	1,5	MK 20/1	4	H100Lb/6	6	53
	165	0	53	115	1,5					
	199	38	66	143	5,2	MK 20/2	5,02	H90c/4	4	69
	199	0	66	143	5,2					
	200	38	67	146	1,4	MK 20/1	5	H90c/4	4	63
	200	0	67	146	1,4					
	209,5	38,1	81	150	2,3	MK 30/1	3,15	H100Lb/6	6	113
	209,5	0	81	150	2,3					
	209,5	38,1	66	217	1,6	MK 50/1	3,15	H100Lb/6	6	117
	209,5	0	66	217	1,6					
	210,2	38,2	41	90	2	MK 20/1	3,14	H100Lb/6	6	53
	210,2	0	41	90	2					
	247	45	57	186	2,1	MK 50/1	2,67	H100Lb/6	6	117
	247	0	57	186	2,1					
	247	45	70	129	3,1	MK 30/1	2,67	H100Lb/6	6	113
	247	0	70	129	3,1					
	264	48	33	72	2,5	MK 20/1	2,5	H100Lb/6	6	53
	264	0	33	72	2,5					
	317	58	44	145	2,8	MK 50/1	2,08	H100Lb/6	6	117
	317	0	44	145	2,8					
	317	58	55	101	4	MK 30/1	2,08	H100Lb/6	6	113
	317	0	55	101	4					
	319	61	42	91	2,2	MK 20/1	3,14	H90c/4	4	63
	319	0	42	91	2,2					
	330	60	26	57	3,1	MK 20/1	2	H100Lb/6	6	53
	330	0	26	57	3,1					
	404,9	73,6	21	47	3,9	MK 20/1	1,63	H100Lb/6	6	53
	404,9	0	21	47	3,9					
	496,2	90,2	18	38	4,7	MK 20/1	1,33	H100Lb/6	6	53
	496,2	0	18	38	4,7					
	496,2	90,2	34	64	5,4	MK 30/1	1,33	H100Lb/6	6	113
	496,2	0	34	64	5,4					
	496,2	90,2	28	91	3,7	MK 50/1	1,33	H100Lb/6	6	117
	496,2	0	28	91	3,7					
	614	117	21,8	47	4,2	MK 20/1	1,63	H90c/4	4	63
	614	0	21,8	47	4,2					
	660	120	27	50	1	MK 30	-	H100Lb/6	6	87
	660	0	27	50	1					
	660	120	22	72	1	MK 50	-	H100Lb/6	6	90
	660	0	22	72	1					
	660	120	13,8	30	1	MK 20	-	H100Lb/6	6	53
	660	0	13,8	30	1					

K - MK

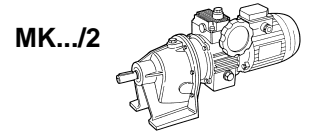
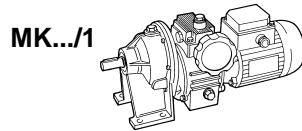
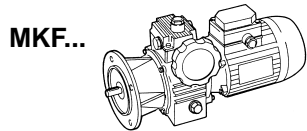
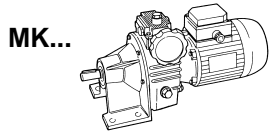


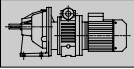


kW ₁ HP ₁	最大	最小	最小	最大	sf		i		级数	
	n ₂ 最小 ⁻¹	n ₂ 最小 ⁻¹	M ₂ Nm	M ₂ Nm						
2,2	22	3,9	758	1500	1	MK 50/2	30,67	H100Ma/6	6	138
	22	0	758	1500	1					
3	28	5	593	1600	1	MK 50/2	24	H100Ma/6	6	138
	28	0	593	1600	1					
	31	5,6	522	1445	1	MK 50/2	21,12	H100Ma/6	6	138
	31	0	522	1445	1					
	33	6,1	495	1457	1	MK 30/2	30,67	H100La/4	4	127
	33	0	495	1457	1					
	40	7,2	408	1131	1,3	MK 50/2	16,53	H100Ma/6	6	138
	40	0	408	1131	1,3					
	42	7,9	388	1140	1,4	MK 30/2	24	H100La/4	4	127
	42	0	388	1140	1,4					
	47	8,9	341	1003	1,4	MK 30/2	21,12	H100La/4	4	127
	47	0	341	1003	1,4					
	48	8,8	337	932	1,5	MK 50/2	13,63	H100Ma/6	6	138
	48	0	337	932	1,5					
	52	9,9	312	720	1	MK 20/2	38,25	H90Lb/2	2	70
	52	0	312	720	1					
	61	11,4	267	785	1,9	MK 30/2	16,53	H100La/4	4	76
	61	0	267	785	1,9					
	62	11,2	263	727	1,6	MK 50/2	10,63	H100Ma/6	6	138
	62	0	263	727	1,6					
	65	12,4	250	727	1,1	MK 20/2	30,62	H90Lb/2	2	70
	65	0	250	727	1,1					
	73	13,9	220	647	2,2	MK 30/2	13,63	H100La/4	4	127
	73	0	220	647	2,2					
	78	14,9	208	606	1,1	MK 20/2	25,5	H90Lb/2	2	70
	78	0	208	606	1,1					
	79	14,4	206	569	2,5	MK 50/2	8,32	H100Ma/6	6	138
	79	0	206	569	2,5					
	94	17,8	172	505	2,8	MK 30/2	10,63	H100La/4	4	127
	94	0	172	505	2,8					
	98	18,6	167	485	1,6	MK 20/2	20,42	H90Lb/2	2	70
	98	0	167	485	1,6					
	102	18,4	161	445	3,1	MK 50/2	6,5	H100Ma/6	6	138
	102	0	161	445	3,1					
	110	20	151	300	1	MK 50/1	6	H100Ma/6	6	120
	110	0	151	300	1					
	120	23	134	395	3,5	MK 30/2	8,32	H100La/4	4	127
	120	0	134	395	3,5					
	125	24	131	381	1,8	MK 20/2	16,03	H90Lb/2	2	70
	125	0	131	381	1,8					
	130	24	125	347	4	MK 50/2	5,07	H100Ma/6	6	138
	130	0	125	347	4					
	132	24	124	344	0,8	MK 50/1	5	H100Ma/6	6	120
	132	0	124	344	0,8					
	154	29	105	309	4,5	MK 30/2	6,5	H100La/4	4	127
	154	0	105	309	4,5					
	156	30	105	305	2,5	MK 20/2	12,83	H90Lb/2	2	70
	156	0	105	305	2,5					
	160	29	104	288	1,2	MK 50/1	4,13	H100Ma/6	6	120
	160	0	104	288	1,2					
	167	32	99	291	1	MK 30/1	6	H100La/4	4	110
	167	0	99	291	1					
	197	37	82	241	5,8	MK 30/2	5,07	H100La/4	4	127
	197	0	82	241	5,8					
	208	39	79	229	3,3	MK 20/2	9,64	H90Lb/2	2	70
	208	0	79	229	3,3					
	240	46	68	198	3,5	MK 20/2	8,34	H90Lb/2	2	70
	240	0	68	198	3,5					
	242	46	68	200	1,7	MK 30/1	4,13	H100La/4	4	110
	242	0	68	200	1,7					
	247	45	67	186	2,1	MK 50/1	2,67	H100Ma/6	6	120
	247	0	67	186	2,1					
	267	51	63	150	1	MK 20/1	7,5	H90Lb/2	2	70
	267	0	63	150	1					
	299	57	55	159	4,7	MK 20/2	6,68	H90Lb/2	2	70
	299	0	55	159	4,7					



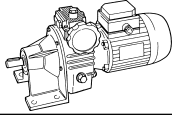
kW ₁ HP ₁	最大	最小	最小	最大	sf		i		级数	
	n ₂ 最小 ⁻¹	n ₂ 最小 ⁻¹	M ₂ Nm	M ₂ Nm						
2,2 3	317	58	53	145	2,8	MK 50/1	2,08	H100Ma/6	6	120
	317	0	53	145	2,8	MK 50D/1	2,08	H100Ma/6	6	145
	200	38	81	239	1,1	MK 30/1	5	H100La/4	4	110
	200	0	81	239	1,1	MK 30D/1	5	H100La/4	4	135
	209,5	38,1	78	217	1,6	MK 50/1	3,15	H100Ma/6	6	120
	209,5	0	78	217	1,6	MK 50D/1	3,15	H100Ma/6	6	145
	317,5	60,3	51	150	2	MK 30/1	3,15	H100La/4	4	110
	317,5	0	51	150	2	MK 30D/1	3,15	H100La/4	4	135
	375	71	44	129	3,1	MK 30/1	2,67	H100La/4	4	110
	375	0	44	129	3,1	MK 30D/1	2,67	H100La/4	4	135
	398	76	41	119	6,3	MK 20/2	5,02	H90Lb/2	2	70
	398	0	41	119	6,3	MK 20D/2	5,02	H90Lb/2	2	80
	400	76	42	121	1,6	MK 20/1	5	H90Lb/2	2	63
	400	0	42	121	1,6	MK 20D/1	5	H90Lb/2	2	73
	481	91	34	101	4	MK 30/1	2,08	H100La/4	4	110
	481	0	34	101	4	MK 30D/1	2,08	H100La/4	4	135
	496,2	90,2	33	91	3,7	MK 50/1	1,33	H100Ma/6	6	120
	496,2	0	33	91	3,7	MK 50D/1	1,33	H100Ma/6	6	145
	500	95	33	96	1,3	MK 20/1	4	H90Lb/2	2	63
	500	0	33	96	1,3	MK 20D/1	4	H90Lb/2	2	73
637	121	26	76	1,7	MK 20/1	3,14	H90Lb/2	2	63	
637	0	26	76	1,7	MK 20D/1	3,14	H90Lb/2	2	73	
660	120	26	72	1	MK 50	-	H100Ma/6	6	102	
660	0	26	72	1	MK 50D	-	H100Ma/6	6	127	
751,9	142,9	22	64	4,6	MK 30/1	1,33	H100La/4	4	110	
751,9	142,9	22	64	4,6	MK 30D/1	1,33	H100La/4	4	135	
800	152	21	60	2,2	MK 20/1	2,5	H90Lb/2	2	63	
800	0	21	60	2,2	MK 20D/1	2,5	H90Lb/2	2	73	
1000	190	17	50	1	MK 30	-	H100La/4	4	84	
1000	0	17	50	1	MK 30D	-	H100La/4	4	109	
1000	190	16	48	2,7	MK 20/1	2	H90Lb/2	2	63	
1000	0	16	48	2,7	MK 20D/1	2	H90Lb/2	2	73	
1503,8	285,7	11	32	4,1	MK 20/1	1,33	H90Lb/2	2	63	
1503,8	0	11	32	4,1	MK 20D/1	1,33	H90Lb/2	2	73	
1227	233	13,6	40	5	MK 20/1	1,63	H90Lb/2	2	63	
1227	0	13,6	40	5	MK 20D/1	1,63	H90Lb/2	2	73	
2000	380	8,6	25	1	MK 20	-	H90Lb/2	2	53	
2000	0	8,6	25	1	MK 20D	-	H90Lb/2	2	63	
3 4	20	3,6	1096	2800	1	MK 100/2	32,96	H132Sa/6	6	240
	20	0	1096	2800	1	MK 100D/2	32,96	H132Sa/6	6	278
	25	4,5	877	3000	1	MK 100/2	26,38	H132Sa/6	6	240
	25	0	877	3000	1	MK 100D/2	26,38	H132Sa/6	6	278
	32	5,7	689	2700	1	MK 100/2	20,72	H132Sa/6	6	240
	32	0	689	2700	1	MK 100D/2	20,72	H132Sa/6	6	278
	33	6,1	670	1500	1	MK 50/2	30,67	H100Lb/4	4	135
	33	0	670	1500	1	MK 50D/2	30,67	H100Lb/4	4	160
	33	6,1	670	1457	1	MK 30/2	30,67	H100Lb/4	4	130
	33	0	670	1457	1	MK 30D/2	30,67	H100Lb/4	4	155
	40	7,2	552	2522	1,2	MK100/2	16,59	H132Sa/6	6	240
	40	0	552	2522	1,2	MK 100D/2	16,59	H132Sa/6	6	278
	42	7,9	524	1140	1,4	MK 30/2	24	H100Lb/4	4	130
	42	0	524	1140	1,4	MK 30D/2	24	H100Lb/4	4	155
	42	7,9	524	1600	1	MK 50/2	24	H100Lb/4	4	135
	42	0	524	1600	1	MK 50D/2	24	H100Lb/4	4	160
	47	8,9	462	1003	1,4	MK 30/2	21,12	H100Lb/4	4	130
	47	0	462	1003	1,4	MK 30D/2	21,12	H100Lb/4	4	155
	47	8,9	462	1445	1	MK 50/2	21,12	H100Lb/4	4	135
	47	0	462	1445	1	MK 50D/2	21,12	H100Lb/4	4	160
48	8,7	455	2079	1,2	MK 100/2	13,68	H132Sa/6	6	240	
48	0	455	2079	1,2	MK 100D/2	13,68	H132Sa/6	6	278	
60	10,9	364	1664	1,7	MK 100/2	10,95	H132Sa/6	6	240	
60	0	364	1664	1,7	MK 100D/2	10,95	H132Sa/6	6	278	
61	11,4	361	785	1,9	MK 30/2	16,53	H100Lb/4	4	130	
61	0	361	785	1,9	MK 30D/2	16,53	H100Lb/4	4	155	
61	11,4	361	1131	1,3	MK 50/2	16,53	H100Lb/4	4	135	
61	0	361	1131	1,3	MK 50D/2	16,53	H100Lb/4	4	160	

K - MK

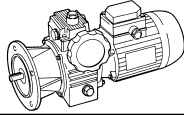


kW ₁ HP ₁	最大	最小	最小	最大	sf		i		级数	
	n ₂ 最小 ⁻¹	n ₂ 最小 ⁻¹	M ₂ Nm	M ₂ Nm						
3	73	13,9	298	647	2,2	MK 30/2	13,63	H100Lb/4	4	130
	73	0	298	647	2,2					
4	73	13,9	298	932	1,5	MK 50/2	13,63	H100Lb/4	4	135
	73	0	298	932	1,5					
	76	13,8	288	1318	2	MK 100/2	8,67	H132Sa/6	6	240
	76	0	288	1318	2					
	94	17,8	232	727	1,9	MK 50/2	10,63	H100Lb/4	4	136
	94	0	232	727	1,9					
	94	17,8	232	505	2,8	MK 30/2	10,63	H100Lb/4	4	130
	94	0	232	505	2,8					
	95	17,2	231	1055	2,6	MK 100/2	6,94	H132Sa/6	6	240
	95	0	231	1055	2,6					
	102	18,5	219	650	1	MK 100/1	6,46	H100Lb/4	4	160
	102	0	219	650	1					
	120	23	182	569	2,5	MK 50/2	8,32	H100Lb/4	4	135
	120	0	182	569	2,5					
	120	23	182	395	3,5	MK 30/2	8,32	H100Lb/4	4	130
	120	0	182	395	3,5					
	127	23	173	792	3,5	MK 100/2	5,21	H132Sa/6	6	240
	127	0	173	792	3,5					
	154	29	142	309	4,5	MK 30/2	6,5	H100Lb/4	4	130
	154	0	142	309	4,5					
	154	29	142	445	3,1	MK 50/2	6,5	H100Lb/4	4	135
	154	0	142	445	3,1					
	163	30	138	630	1,1	MK 100/1	4,06	H132Sa/6	6	240
	163	0	138	630	1,1					
	167	32	134	291	1	MK 30/1	6	H100Lb/4	4	130
	167	0	134	291	1					
	167	32	134	300	1	MK 50/1	6	H100Lb/4	4	135
	167	0	134	300	1					
	197	37	111	347	4	MK 50/2	5,07	H100Lb/4	4	135
	197	0	111	347	4					
	197	37	111	241	5,8	MK 30/2	5,07	H100Lb/4	4	130
	197	0	111	241	5,8					
	200	38	110	239	1,1	MK 30/1	5	H100Lb/4	4	130
	200	0	110	239	1,1					
	200	38	110	344	0,8	MK 50/1	5	H100Lb/4	4	135
	200	0	110	344	0,8					
	242	46	92	288	1,2	MK 50/1	4,13	H100Lb/4	4	135
	242	0	92	288	1,2					
	242	46	92	200	1,7	MK 30/1	4,13	H100Lb/4	4	130
	242	0	92	200	1,7					
	246	45	91	416	1,7	MK 100/1	2,68	H132Sa/6	6	185
	246	0	91	416	1,7					
	317,5	60,3	69	150	2	MK 30/1	3,15	H100Lb/4	4	130
	317,5	0	69	150	2					
	317,5	60,3	69	217	1,4	MK 50/1	3,15	H100Lb/4	4	135
	317,5	0	69	217	1,4					
	375	71	60	186	2,1	MK 50/1	2,67	H100Lb/4	4	135
	375	0	60	186	2,1					
	375	71	60	129	3,1	MK 30/1	2,67	H100Lb/4	4	130
	375	0	60	129	3,1					
	388	71	58	264	2,3	MK 100/1	1,7	H132Sa/6	6	240
	388	0	58	264	2,3					
	481	91	46	101	4	MK 30/1	2,08	H100Lb/4	4	130
	481	0	46	101	4					
	481	91	46	145	2,8	MK 50/1	2,08	H100Lb/4	4	135
	481	0	46	145	2,8					
	666	120	35	160	1	MK 100	-	H132Sa/6	6	155
	666	0	35	160	1					
	751,9	142,9	29	64	4,6	MK 30/1	1,33	H100Lb/4	4	130
	751,9	0	29	64	4,6					
	751,9	142,9	29	91	3,2	MK 50/1	1,33	H100Lb/4	4	135
	751,9	0	29	91	3,2					
	1000	190	23	50	1	MK 30	-	H100Lb/4	4	88
	1000	0	23	50	1					
	1000	190	23	72	1	MK 50	-	H100Lb/4	4	90
	1000	0	23	72	1					

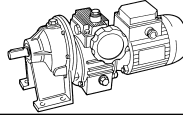
MK...



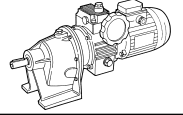
MKF...

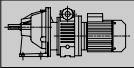




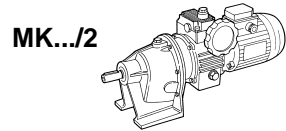
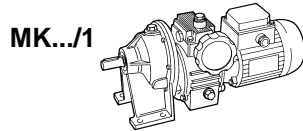
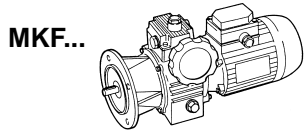
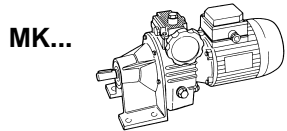
MK.../1



MK.../2

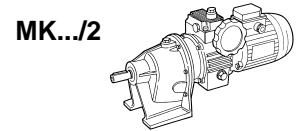
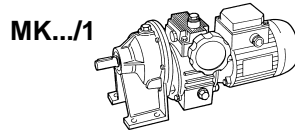
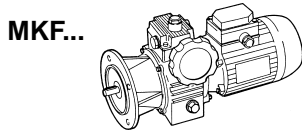
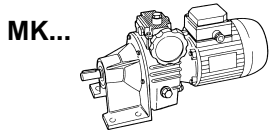





kW ₁ HP ₁	最大		最小		sf		i		级数	
	n ₂ 最小 ⁻¹	n ₂ 最小 ⁻¹	M ₂ Nm	M ₂ Nm						
4	20	3,6	1503	2800	1	MK 100/2	32,96	H132Mb/6	6	250
	20	0	1503	2800	1					
5,5	25	4,5	1203	3000	1	MK 100/2	26,38	H132Mb/6	6	250
	25	0	1203	3000	1					
	32	5,7	945	2700	1	MK 100/2	20,72	H132Mb/6	6	250
	32	0	945	2700	1					
	33	6,1	903	1500	1	MK 50/2	30,67	H112Mb/4	4	146
	33	0	903	1500	1					
	40	7,2	757	2522	1,2	MK 100/2	16,59	H132Mb/6	6	250
	40	0	757	2522	1,2					
	42	7,9	707	1600	1	MK 50/2	24	H112Mb/4	4	146
	42	0	707	1600	1					
	47	8,9	622	1445	1	MK 50/2	21,12	H112Mb/4	4	146
	47	0	622	1445	1					
	48	8,7	624	2079	1,2	MK 100/2	13,68	H132Mb/6	6	250
	48	0	624	2079	1,2					
	60	10,9	499	1664	1,7	MK 100/2	10,95	H132Mb/6	6	250
	60	0	499	1664	1,7					
	61	11,4	487	1131	1,3	MK 50/2	16,53	H112Mb/4	4	146
	61	0	487	1131	1,3					
	73	13,9	401	932	1,6	MK 50/2	13,63	H112Mb/4	4	146
	73	0	401	932	1,6					
	76	13,8	395	1318	2	MK 100/2	8,67	H132Mb/6	6	250
	76	0	395	1318	2					
	94	17,8	313	727	1,9	MK 50/2	10,63	H112Mb/4	4	146
	94	0	313	727	1,9					
	95	17,2	317	1055	2,6	MK 100/2	6,94	H132Mb/6	6	250
	95	0	317	1055	2,6					
	102	18,5	301	650	1	MK 100/1	6,46	H132Mb/6	6	195
	102	0	301	650	1					
	120	23	245	569	2,5	MK 50/2	8,32	H112Mb/4	4	146
	120	0	245	569	2,5					
	127	23	238	792	3,5	MK 100/2	5,21	H132Mb/6	6	250
	127	0	238	792	3,5					
	146,7	26,7	206	688	0,7	MK 100/1	4,5	H132Mb/6	6	195
	146,7	0	206	688	0,7					
	154	29	191	445	3,1	MK 50/2	6,5	H112Mb/4	4	146
	154	0	191	445	3,1					
	163	30	189	630	1,1	MK 100/1	4,06	H132Mb/6	6	195
	163	0	189	630	1,1					
	167	32	180	300	1	MK 50/1	6	H112Mb/4	4	140
	167	0	180	300	1					
	197	37	149	347	4	MK 50/2	5,07	H112Mb/4	4	146
	197	0	149	347	4					
	200	38	148	344	0,8	MK 50/1	5	H112Mb/4	4	140
	200	0	148	344	0,8					
	202,5	36,8	149	498	1,1	MK 100/1	3,26	H132Mb/6	6	195
	202,5	0	149	498	1,1					
	242	46	124	288	1,2	MK 50/1	4,13	H112Mb/4	4	140
	242	0	124	288	1,2					
	246	45	125	416	1,7	MK 100/1	2,68	H132Mb/6	6	195
	246	0	125	416	1,7					
	317,5	60,3	93	217	1,4	MK 50/1	3,15	H112Mb/4	4	140
	317,5	0	93	217	1,4					
	330	60	92	306	1,7	MK 100/1	2	H132Mb/6	6	195
	330	0	92	306	1,7					
	375	71	80	186	2,1	MK 50/1	2,67	H112Mb/4	4	140
	375	0	80	186	2,1					
	388	71	79	264	2,3	MK 100/1	1,7	H132Mb/6	6	195
	388	0	79	264	2,3					
	481	91	63	145	2,8	MK 50/1	2,08	H112Mb/4	4	140
	481	0	63	145	2,8					
	496,2	90,2	61	203	2,5	MK 100/1	1,33	H132Mb/6	6	195
	496,2	0	61	203	2,5					
	660	120	48	160	1	MK 100	-	H132Mb/6	6	160
	660	0	48	160	1					
	751,9	142,9	39	91	3,2	MK 50/1	1,33	H112Mb/4	4	140
	751,9	0	39	91	3,2					
	1000	190	31	72	1	MK 50	-	H112Mb/4	4	100
	1000	0	31	72	1					



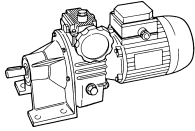
kW ₁ HP ₁	最大	最小	最小	最大	sf		i		级数	
	n ₂ 最小 ⁻¹	n ₂ 最小 ⁻¹	M ₂ Nm	M ₂ Nm						
5,5	20	3,6	2035	2800	1	MK 100/ 2	32,96	H132Mc/6	6	255
	20	0	2035	2800	1	MK 100D/2	32,96	H132Mc/6	6	293
7,5	25	4,5	1629	3000	1	MK 100/2	26,38	H132Mc/6	6	255
	25	0	1629	3000	1	MK 100D/2	26,38	H132Mc/6	6	293
	30	5,7	1346	2800	1	MK 100/2	32,96	H132Sa/4	4	240
	30	0	1346	2800	1	MK 100D/2	32,96	H132Sa/4	4	278
	32	5,7	1280	2700	1	MK 100/2	20,72	H132Mc/6	6	250
	32	0	1280	2700	1	MK 100D/2	20,72	H132Mc/6	6	288
	38	7,2	1078	3000	1	MK 100/2	26,38	H132Sa/4	4	240
	38	0	1078	3000	1	MK 100D/2	26,38	H132Sa/4	4	278
	40	7,2	1024	2522	1,2	MK 100/2	16,59	H132Mc/6	6	255
	40	0	1024	2522	1,2	MK 100D/2	16,59	H132Mc/6	6	293
	48	8,7	845	2079	1,2	MK 100/2	13,68	H132Mc/6	6	255
	48	0	845	2079	1,2	MK 100D/2	13,68	H132Mc/6	6	293
	48	9,2	846	2700	1	MK 100/2	20,72	H132Sa/4	4	240
	48	0	846	2700	1	MK 100D/2	20,72	H132Sa/4	4	278
	60	11,4	678	2522	1,2	MK 100/2	16,59	H132Sa/4	4	240
	60	0	678	2522	1,2	MK 100D/2	16,59	H132Sa/4	4	278
	60	10,9	676	1664	1,7	MK 100/2	10,95	H132Mc/6	6	255
	60	0	676	1664	1,7	MK 100D/2	10,95	H132Mc/6	6	293
	73	13,8	559	2079	1,2	MK 100/2	13,68	H132Sa/4	4	240
	73	0	559	2079	1,2	MK 100D/2	13,68	H132Sa/4	4	278
	76	13,8	535	1318	2	MK 100/2	8,67	H132Mc/6	6	255
	76	0	535	1318	2	MK 100D/2	8,67	H132Mc/6	6	293
	91	17,3	447	1664	1,7	MK 100/2	10,95	H132Sa/4	4	250
	91	0	447	1664	1,7	MK 100D/2	10,95	H132Sa/4	4	278
	95	17,2	429	1055	2,6	MK 100/2	6,94	H132Mc/6	6	255
	95	0	429	1055	2,6	MK 100D/2	6,94	H132Mc/6	6	293
	102	18,5	407	650	1	MK 100/1	6,46	H132Mc/6	6	200
	102	0	407	650	1	MK 100D/1	6,46	H132Mc/6	6	238
	115	22	354	1318	2	MK 100/2	8,67	H132Sa/4	4	240
	115	0	354	1318	2	MK 100D/2	8,67	H132Sa/4	4	278
	127	23	322	792	3,5	MK 100/2	5,21	H132Mc/6	6	255
	127	0	322	792	3,5	MK 100D/2	5,21	H132Mc/6	6	293
	144	27	284	1055	2,6	MK 100/2	6,94	H132Sa/4	4	240
	144	0	284	1055	2,6	MK 100D/2	6,94	H132Sa/4	4	278
	146,7	26,7	279	688	0,7	MK 100/1	4,5	H132Mc/6	6	200
	146,7	0	279	688	0,7	MK 100D/1	4,5	H132Mc/6	6	238
	155	29	269	650	1	MK 100/1	6,46	H132Sa/4	4	185
	155	0	269	650	1	MK 100D/1	6,46	H132Sa/4	4	223
	163	30	256	630	1,1	MK 100/1	4,06	H132Mc/6	6	200
	163	0	256	630	1,1	MK 100D/1	4,06	H132Mc/6	6	238
	192	36	213	792	3,5	MK 100/2	5,21	H132Sa/4	4	240
	192	0	213	792	3,5	MK 100D/2	5,21	H132Sa/4	4	278
	202,5	36,8	202	498	1,1	MK 100/1	3,26	H132Mc/6	6	200
	202,5	0	202	498	1,1	MK 100D/1	3,26	H132Mc/6	6	238
	222,2	42,2	185	688	0,6	MK 100/1	4,5	H132Sa/4	4	185
	222,2	0	185	688	0,6	MK 100D/1	4,5	H132Sa/4	4	223
	246	45	169	416	1,7	MK 100/1	2,68	H132Mc/6	6	200
	246	0	169	416	1,7	MK 100D/1	2,68	H132Mc/6	6	238
	246	47	169	630	1,1	MK 100/1	4,06	H132Sa/4	4	185
	246	0	169	630	1,1	MK 100D/1	4,06	H132Sa/4	4	223
	306,7	58,3	134	498	0,9	MK 100/1	3,26	H132Sa/4	4	185
	306,7	0	134	498	0,9	MK 100D/1	3,26	H132Sa/4	4	223
	330	60	124	306	1,7	MK 100/1	2	H132Mc/6	6	200
	330	0	124	306	1,7	MK 100D/1	2	H132Mc/6	6	238
	373	71	112	416	1,7	MK 100/1	2,68	H132Sa/4	4	185
	373	0	112	416	1,7	MK 100D/1	2,68	H132Sa/4	4	223
	388	71	107	264	2,3	MK 100/1	1,7	H132Mc/6	6	200
	388	0	107	264	2,3	MK 100D/1	1,7	H132Mc/6	6	238
	496,2	90,2	83	203	2,5	MK 100/1	1,33	H132Mc/6	6	200
	496,2	0	83	203	2,5	MK 100D/1	1,33	H132Mc/6	6	238
	500	95	82	306	1,5	MK 100/1	2	H132Sa/4	4	185
	500	0	82	306	1,5	MK 100D/1	2	H132Sa/4	4	223
	588	112	71	264	2,3	MK 100/1	1,7	H132Sa/4	4	185
	588	0	71	264	2,3	MK 100D/1	1,7	H132Sa/4	4	223

K - MK

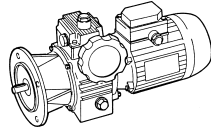


kW ₁ HP ₁	最大	最小	最小	最大	sf		i		级数	
	n ₂ 最小 ⁻¹	n ₂ 最小 ⁻¹	M ₂ Nm	M ₂ Nm						
5,5 7,5	666	120	65	160	1	MK 100	-	H132Mc/6	6	165
	666	0	65	160	1	MK 100D	-	H132Sa/4	6	203
	751,9	142,9	55	203	2,1	MK 100/1	1,33	H132Sa/4	4	185
	751,9	0	55	203	2,1	MK 100D/1	1,33	H132Sa/4	4	223
	1000	190	43	160	1	MK 100	-	H132Sa/4	4	150
	1000	0	43	160	1	MK 100D	-	H132Sa/4	4	188
7,5 10	30	5,7	1816	2800	1	MK 100/2	32,96	H132Mb/4	4	250
	30	0	1816	2800	1	MK 100D/2	32,96	H132Mb/4	4	288
	38	7,2	1454	3000	1	MK 100/2	26,38	H132Mb/4	4	250
	38	0	1454	3000	1	MK 100D/2	26,38	H132Mb/4	4	288
	48	9,2	1142	2700	1	MK 100/2	20,72	H132Mb/4	4	250
	48	0	1142	2700	1	MK 100D/2	20,72	H132Mb/4	4	288
	60	11,4	914	2522	1,2	MK 100/2	16,59	H132Mb/4	4	250
	60	0	914	2522	1,2	MK 100D/2	16,59	H132Mb/4	4	288
	73	13,8	754	2079	1,2	MK 100/2	13,68	H132Mb/4	4	250
	73	0	754	2079	1,2	MK 100D/2	13,68	H132Mb/4	4	288
	91	17,3	603	1664	1,7	MK 100/2	10,95	H132Mb/4	4	250
	91	0	603	1664	1,7	MK 100D/2	10,95	H132Mb/4	4	288
	115	22	477	1318	2	MK 100/2	8,67	H132Mb/4	4	250
	115	0	477	1318	2	MK 100D/2	8,67	H132Mb/4	4	288
	144	27	382	1055	2,6	MK 100/2	6,94	H132Mb/4	4	250
	144	0	382	1055	2,6	MK 100D/2	6,94	H132Mb/4	4	288
	155	29	363	650	1	MK 100/1	6,46	H132Mb/4	4	195
	155	0	363	650	1	MK 100D/1	6,46	H132Mb/4	4	233
	192	36	287	792	3,5	MK 100/2	5,21	H132Mb/4	4	250
	192	0	287	792	3,5	MK 100D/2	5,21	H132Mb/4	4	288
	222,2	42,2	249	688	0,6	MK 100/1	4,5	H132Mb/4	4	195
	222,2	0	249	688	0,6	MK 100D/1	4,5	H132Mb/4	4	233
	246	47	228	630	1,1	MK 100/1	4,06	H132Mb/4	4	195
	246	0	228	630	1,1	MK 100D/1	4,06	H132Mb/4	4	233
	306,7	58,3	181	498	0,9	MK 100/1	3,26	H132Mb/4	4	195
	306,7	0	181	498	0,9	MK 100D/1	3,26	H132Mb/4	4	233
	373	71	151	416	1,7	MK 100/1	2,68	H132Mb/4	4	195
	373	0	151	416	1,7	MK 100D/1	2,68	H132Mb/4	4	233
500	95	111	306	1,5	MK 100/1	2	H132Mb/4	4	195	
500	0	111	306	1,5	MK 100D/1	2	H132Mb/4	4	233	
588	112	96	264	2,3	MK 100/1	1,7	H132Mb/4	4	195	
588	0	96	264	2,3	MK 100D/1	1,7	H132Mb/4	4	233	
751,9	142,9	74	203	2,1	MK 100/1	1,33	H132Mb/4	4	195	
751,9	0	74	203	2,1	MK 100D/1	1,33	H132Mb/4	4	233	
1000	190	58	160	1	MK 100	-	H132Mb/4	4	160	
1000	0	58	160	1	MK 100D	-	H132Mb/4	4	198	

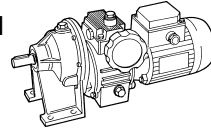
MK...



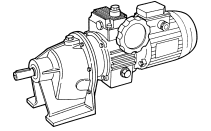
MKF...

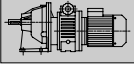




MK.../1



MK.../2



kW ₁ HP ₁	最大		最小		sf		i		级数	
	n ₂ 最小 ⁻¹	n ₂ 最小 ⁻¹	M ₂ Nm	M ₂ Nm						
9,2 12,5	38	7,2	1804	3000	1	MK 100/2	26,38	H132Mc/4	4	255
	38	0	1804	3000	1	MK 100D/2	26,38	H132Mc/4	4	293
	48	9,2	1417	2700	1	MK 100/2	20,72	H132Mc/4	4	255
	48	0	1417	2700	1	MK 100D/2	20,72	H132Mc/4	4	293
	60	11,4	1135	2522	1,2	MK 100/2	16,59	H132Mc/4	4	255
	60	0	1135	2522	1,2	MK 100D/2	16,59	H132Mc/4	4	293
	73	13,8	936	2079	1,2	MK 100/2	13,68	H132Mc/4	4	255
	73	0	936	2079	1,2	MK 100D/2	13,68	H132Mc/4	4	293
	91	17,3	749	1664	1,7	MK 100/2	10,95	H132Mc/4	4	255
	91	0	749	1664	1,7	MK 100D/2	10,95	H132Mc/4	4	293
	115	22	593	1318	2	MK 100/2	8,67	H132Mc/4	4	255
	115	0	593	1318	2	MK 100D/2	8,67	H132Mc/4	4	293
	144	27	475	1055	2,6	MK 100/2	6,94	H132Mc/4	4	255
	144	0	475	1055	2,6	MK 100D/2	6,94	H132Mc/4	4	293
	192	36	356	792	3,5	MK 100/2	5,21	H132Mc/4	4	255
	192	0	356	792	3,5	MK 100D/2	5,21	H132Mc/4	4	293
	222,2	42,2	309	688	0,6	MK 100/1	4,5	H132Mc/4	4	200
	222,2	0	309	688	0,6	MK 100D/1	4,5	H132Mc/4	4	238
	246	47	284	630	1,1	MK 100/1	4,06	H132Mc/4	4	200
	246	0	284	630	1,1	MK 100D/1	4,06	H132Mc/4	4	238
306,7	58,3	224	498	0,9	MK 100/1	3,26	H132Mc/4	4	200	
306,7	0	224	498	0,9	MK 100D/1	3,26	H132Mc/4	4	238	
373	71	187	416	1,7	MK 100/1	2,68	H132Mc/4	4	200	
373	0	187	416	1,7	MK 100D/1	2,68	H132Mc/4	4	238	
500	95	138	306	1,5	MK 100/1	2	H132Mc/4	4	200	
500	0	138	306	1,5	MK 100D/1	2	H132Mc/4	4	238	
588	112	119	264	2,3	MK 100/1	1,7	H132Mc/4	4	200	
588	0	119	264	2,3	MK 100D/1	1,7	H132Mc/4	4	238	
751,9	142,9	91	203	2,1	MK 100/1	1,33	H132Mc/4	4	200	
751,9	0	91	203	2,1	MK 100D/1	1,33	H132Mc/4	4	238	
1000	190	72	160	1	MK 100	-	H132Mc/4	4	165	
1000	0	72	160	1	MK 100D	-	H132Mc/4	4	203	
11 15	38	7,2	2155	3000	1	MK 100/2	26,38	H132Md/4	4	260
	38	0	2155	3000	1	MK 100D/2	26,38	H132Md/4	4	298
	48	9,2	1693	2700	1	MK 100/2	20,72	H132Md/4	4	260
	48	0	1693	2700	1	MK 100D/2	20,72	H132Md/4	4	298
	60	11,4	1355	2521	1,2	MK 100/2	16,59	H132Md/4	4	260
	60	0	1355	2521	1,2	MK 100D/2	16,59	H132Md/4	4	298
	73	13,8	1118	2079	1,2	MK 100/2	13,68	H132Md/4	4	260
	73	0	1118	2079	1,2	MK 100D/2	13,68	H132Md/4	4	298
	91	17,3	895	1664	1,7	MK 100/2	10,95	H132Md/4	4	260
	91	0	895	1664	1,7	MK 100D/2	10,95	H132Md/4	4	298
	115	22	708	1318	2	MK 100/2	8,67	H132Md/4	4	260
	115	0	708	1318	2	MK 100D/2	8,67	H132Md/4	4	298
	144	27	567	1055	2,6	MK 100/2	6,94	H132Md/4	4	260
	144	0	567	1055	2,6	MK 100D/2	6,94	H132Md/4	4	298
	192	36	426	792	3,5	MK 100/2	5,21	H132Md/4	4	260
	192	0	426	792	3,5	MK 100D/2	5,21	H132Md/4	4	298
	246	47	339	630	1,1	MK 100/1	4,06	H132Md/4	4	205
	246	0	339	630	1,1	MK 100D/1	4,06	H132Md/4	4	243
	373	71	224	416	1,7	MK 100/1	2,68	H132Md/4	4	205
	373	0	224	416	1,7	MK 100D/1	2,68	H132Md/4	4	243
588	112	142	264	2,3	MK 100/1	1,7	H132Md/4	4	205	
588	0	142	264	2,3	MK 100D/1	1,7	H132Md/4	4	298	
1000	190	86	160	1	MK 100	-	H132Md/4	4	170	
1000	0	86	160	1	MK 100D	-	H132Md/4	4	208	

MK .../1B

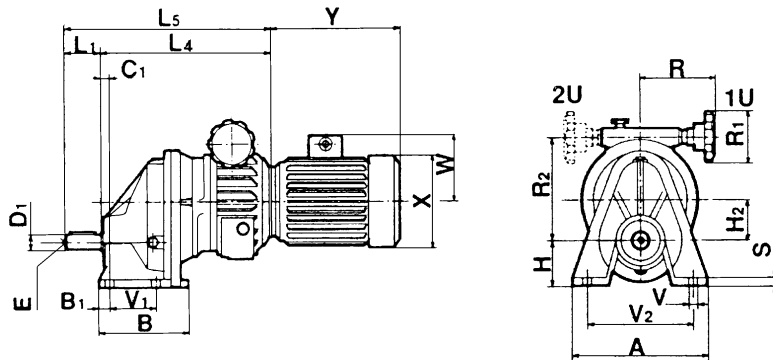
kW₁ HP₁	最大 n ₂ 最小 ⁻¹	最小 n ₂ 最小 ⁻¹	最小 M ₂ Nm	最大 M ₂ Nm	类型	i	级数	M _{LM}	sf
1,1 1,5	88	16	95	218	MK20/1B	7,5	6	138	0,6
	132	24	63	146	MK20/1B	5	6	161	1,1
	133,3	25,3	63	218	MK20/1B	7,5	4	138	0,6
	165	30	50	116	MK20/1B	4	6	180	1,5
	200	38	42	146	MK20/1B	5	4	161	1,1
	210,2	38,2	40	91	MK20/1B	3,14	6	196	2,1
	250	47,5	33	116	MK20/1B	4	4	180	1,5
	264	48	32	73	MK20/1B	2,5	6	196	2,7
	318,5	60,5	26	91	MK20/1B	3,14	4	196	2,1
	330	60	25	58	MK20/1B	2	6	210	3,6
	400	76	21	73	MK20/1B	2,5	4	196	2,7
	404,9	73,6	21	47	MK20/1B	1,63	6	196	4,1
	496,2	90,2	17	39	MK20/1B	1,33	6	196	5,1
	500	95	17	58	MK20/1B	2	4	210	3,6
	613,5	116,6	14	47	MK20/1B	1,63	4	196	4,1
751,9	142,9	11	39	MK20/1B	1,33	4	196	5,1	

1,5 2	132	24	82,45	243	MK30/1B	5	6	300	1,2
	133,3	25,3	84	218	MK20/1B	7,5	4	138	0,6
	159,8	29,1	68	200,31	MK30/1B	4,13	6	345	1,7
	200	38	56	146	MK20/1B	5	4	161	1,1
	209,5	38,1	52	153	MK30/1B	3,15	6	345	2,3
	247,2	44,9	44	129	MK30/1B	2,67	6	345	2,7
	250	47,5	45	116	MK20/1B	4	4	180	1,5
	266,7	50,7	42	182	MK20/1B	7,5	2	95	0,5
	317,3	57,7	34	101	MK30/1B	2,08	6	345	3,4
	318,5	60,5	35	91	MK20/1B	3,14	4	196	2,1
	400	76	28	73	MK20/1B	2,5	4	196	2,7
	400	76	28	121	MK20/1B	5	2	110	0,9
	496,2	90,2	22	65	MK30/1B	1,33	6	350	5,4
	500	95	23	97	MK20/1B	4	2	115	1,2
	500	95	22	58	MK20/1B	2	4	210	3,6
	613,5	116,6	18	47	MK20/1B	1,63	4	196	4,1
	636,9	121	18	76	MK20/1B	3,14	2	130	1,7
	751,9	142,9	15	39	MK20/1B	1,33	4	196	5,1
	800	152	14	61	MK20/1B	2,5	2	130	2,1
	1000	190	11	49	MK20/1B	2	2	140	2,9
1227	233,1	9	40	MK20/1B	1,63	2	130	3,3	
1503,8	285,7	7	32	MK20/1B	1,33	2	130	4	

1,8 2,5	88	16	100	218	MK20/1B	7,5	6	138	0,6
	132	24	67	146	MK20/1B	5	6	161	1,1
	132	24	107	349	MK50/1B	5	6	300	0,9
	132	24	131	243	MK30/1B	5	6	300	1,2
	159,8	29,1	108	200	MK30/1B	4,13	6	345	1,7
	159,8	29,1	88	288	MK50/1B	4,13	6	345	1,2
	165	30	54	116	MK20/1B	4	6	180	1,5
	209,5	38,1	67	220	MK50/1B	3,15	6	345	1,6
	209,5	38,1	82	153	MK30/1B	3,15	6	345	2,3
	210,2	38,2	42	91	MK20/1B	3,14	6	196	2,1
	247,2	44,9	57	186	MK50/1B	2,67	6	345	1,9
	247,2	44,9	70	129	MK30/1B	2,67	6	345	2,7

kW₁ HP₁	最大 n ₂ 最小 ⁻¹	最小 n ₂ 最小 ⁻¹	最小 M ₂ Nm	最大 M ₂ Nm	类型	i	级数	M _{LM}	sf
1,8 2,5	264	48	33	73	MK20/1B	2,5	6	196	2,7
	317,3	57,7	54	101	MK30/1B	2,08	6	345	3,4
	317,3	57,7	44	145	MK50/1B	2,08	6	345	2,4
	330	60	27	58	MK20/1B	2	6	210	3,6
	404,9	73,6	22	47	MK20/1B	1,63	6	196	4,1
	496,2	90,2	35	65	MK30/1B	1,33	6	350	5,4
	496,2	90,2	28	93	MK50/1B	1,33	6	350	3,8
	496,2	90,2	18	39	MK20/1B	1,33	6	196	5,1
2,2 3	132	24	126	349	MK50/1B	5	6	300	0,9
	159,8	29,1	104	288	MK50/1B	4,13	6	345	1,2
	200	38	82	243	MK30/1B	5	4	300	1,2
	209,5	38,1	79	220	MK50/1B	3,15	6	345	1,6
	242,1	46	68	200	MK30/1B	4,13	4	345	1,7
	247,2	44,9	67	186	MK50/1B	2,67	6	345	1,9
	266,7	50,7	63	182	MK20/1B	7,5	2	95	0,5
	317,3	57,7	52	145	MK50/1B	2,08	6	345	2,4
	317,5	60,3	52	153	MK30/1B	3,15	4	345	2,3
	374,5	71,2	44	129	MK30/1B	2,67	4	345	2,7
	400	76	42	121	MK20/1B	5	2	110	0,9
	480,8	91,3	34	101	MK30/1B	2,08	4	345	3,4
	496,2	90,2	34	93	MK50/1B	1,33	6	350	3,8
	500	95	33	97	MK20/1B	4	2	115	1,2
	636,9	121	26	76	MK20/1B	3,14	2	130	1,7
	751,9	142,9	22	65	MK30/1B	1,33	4	350	5,4
	800	152	21	61	MK20/1B	2,5	2	130	2,1
	1000	190	17	49	MK20/1B	2	2	140	2,9
1227	233,1	14	40	MK20/1B	1,63	2	130	3,3	
1503,8	285,7	11	32	MK20/1B	1,33	2	130	4	
3 4	200	38	112	243	MK30/1B	5	4	300	1,2
	200	38	112	349	MK50/1B	5	4	300	0,9
	242,1	46	92	288	MK50/1B	4,13	4	345	1,2
	242,1	46	91	200	MK30/1B	4,13	4	345	1,7
	317,5	60,3	70	153	MK30/1B	3,15	4	345	2,3
	317,5	60,3	70	220	MK50/1B	3,15	4	345	1,6
	374,5	71,2	60	129	MK30/1B	2,67	4	345	2,7
	374,5	71,2	60	186	MK50/1B	2,67	4	345	1,9
	480,8	91,3	46	101	MK30/1B	2,08	4	345	3,4
	480,8	91,3	46	145	MK50/1B	2,08	4	345	2,4
	751,9	142,9	30	93	MK50/1B	1,33	4	350	3,8
	751,9	142,9	30	65	MK30/1B	1,33	4	350	5,4
4 5,5	146,7	26,7	210	698	MK100/1B	4,5	6	500	0,7
	162,6	29,6	189	630	MK100/1B	4,06	6	518	0,8
	200	38	150	349	MK50/1B	5	4	300	0,9
	202,5	36,8	152	506	MK100/1B	3,26	6	540	1,1
	242,1	46	124	288	MK50/1B	4,13	4	345	1,2
	246,3	44,8	125	416	MK100/1B	2,68	6	575	1,4
	317,5	60,3	95	220	MK50/1B	3,15	4	345	1,6
	330	60	93	310	MK100/1B	2	6	525	1,7
	374,5	71,2	80	186	MK50/1B	2,67	4	345	1,9
	388,2	70,6	79	264	MK100/1B	1,7	6	518	2
	480,8	91,3	63	145	MK50/1B	2,08	4	345	2,4
	496,2	90,2	62	206	MK100/1B	1,33	6	460	2,2
	751,9	142,9	40	93	MK50/1B	1,33	4	350	3,8

kW_1 HP_1	最大 n_2 最小 ⁻¹	最小 n_2 最小 ⁻¹	最小 M_2 Nm	最大 M_2 Nm	类型	i	级数	M_{LM}	sf
5,5	146,7	26,7	284	698	MK100/1B	4,5	6	500	0,7
	162,6	29,6	256	630	MK100/1B	4,06	6	518	0,8
7,5	202,5	36,8	206	506	MK100/1B	3,26	6	540	1,1
	222,2	42,2	188	698	MK100/1B	4,5	4	500	0,7
	246,3	44,8	169	416	MK100/1B	2,68	6	575	1,4
	246,3	46,8	169	630	MK100/1B	4,06	4	518	0,8
	306,7	58,3	136	506	MK100/1B	3,26	4	540	1,1
	330	60	126	310	MK100/1B	2	6	525	1,7
	373,1	70,9	112	416	MK100/1B	2,68	4	575	1,4
	388,2	70,6	107	264	MK100/1B	1,7	6	518	2
	496,2	90,2	84	206	MK100/1B	1,33	6	460	2,2
	500	95	83	310	MK100/1B	2	4	525	1,7
	588,2	111,8	71	264	MK100/1B	1,7	4	518	2
751,9	142,9	55	206	MK100/1B	1,33	4	460	2,2	
7,5 10	222,2	42,2	253	698	MK100/1B	4,5	4	500	0,7
	246,3	46,8	228	630	MK100/1B	4,06	4	518	0,8
	306,7	58,3	183	506	MK100/1B	3,26	4	540	1,1
	373,1	70,9	151	416	MK100/1B	2,68	4	575	1,4
	500	95	113	310	MK100/1B	2	4	525	1,7
	588,2	111,8	96	264	MK100/1B	1,7	4	518	2
	751,9	142,9	75	206	MK100/1B	1,33	4	460	2,2
9,2 12,5	222,2	42,2	314	698	MK100/1B	4,5	4	500	0,7
	246,3	46,8	284	630	MK100/1B	4,06	4	518	0,8
	306,7	58,3	228	506	MK100/1B	3,26	4	540	1,1
	373,1	70,9	187	416	MK100/1B	2,68	4	575	1,4
	500	95	140	310	MK100/1B	2	4	525	1,7
	588,2	111,8	119	264	MK100/1B	1,7	4	518	2
	751,9	142,9	93	206	MK100/1B	1,33	4	460	2,2

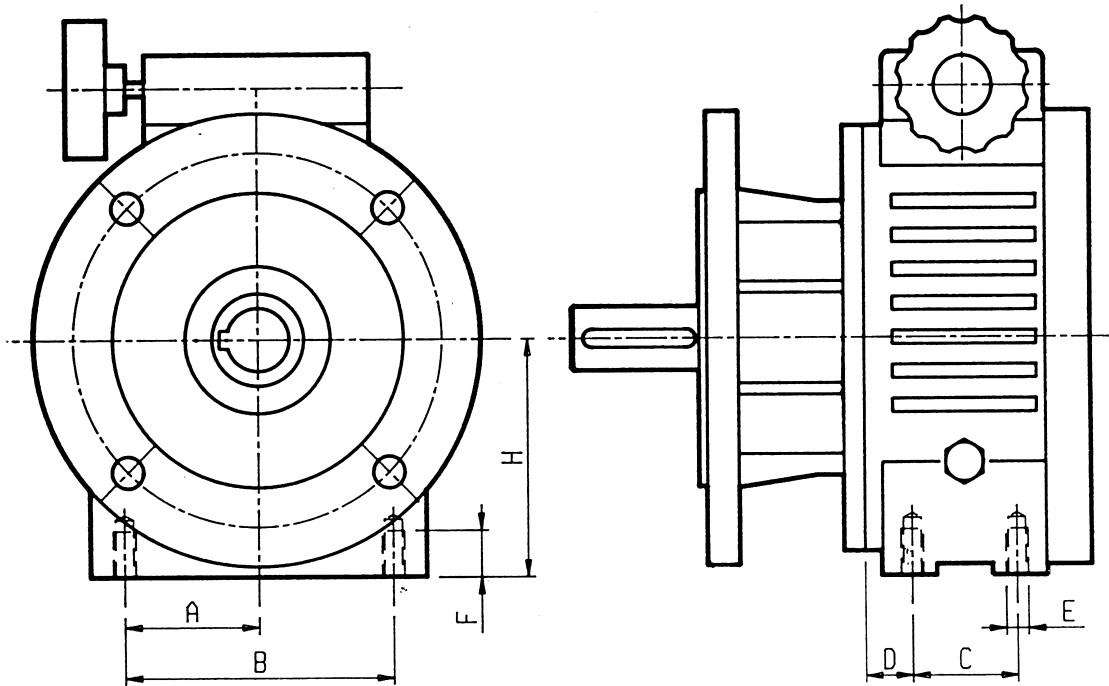


MK .../1B

类型	A	B	B ₁	C ₁	H	H ₂	L ₄	L ₅	R	R ₁	R ₂	S	V	V ₁	V ₂	D ₁	E	L ₁
MK 20/1B	235	133	23	25	100	79,5	284,5	354,5	138	110	46	16	14	85	185	38	M8	80
MK 30/1B MK 50/1B	310	180	25	20	112	100	338	448	158	110	250	18	18	130	240	48	M10	110
MK100/1B	350	230	32	22	130	125,5	389	529	195	110	331,5	20	18	150	280	60	M16	140

尺寸

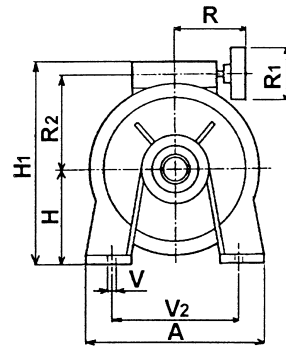
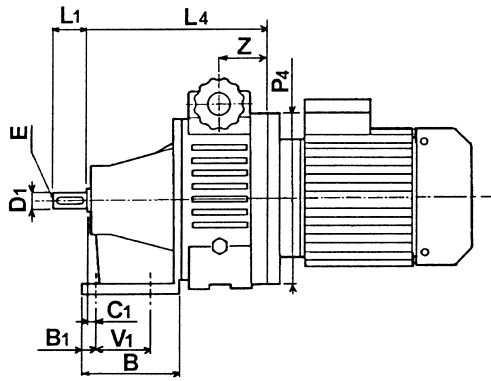
箱的安装尺寸



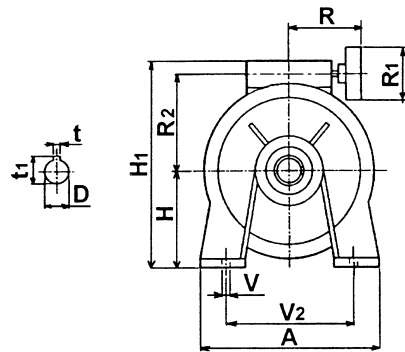
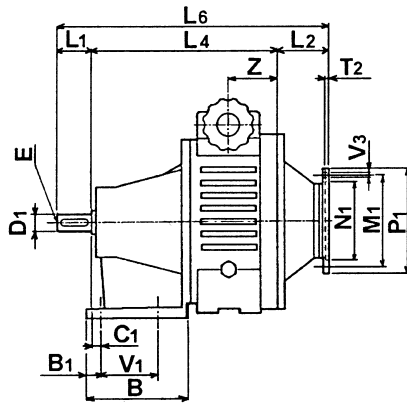
MKF	A	B	C	D	E	F	H
MKF2	45	90	40	15	M8	15	66
MKF5	50	100	40	19	M8	15	81
MKF10	60	120	45	24	M10	20	104
MKF20	80	160	50	22	M10	22	122
MKF30/50	105	210	60	30	M12	14	190
MKF100	125	250	80	25	M14	28	220

K - MK

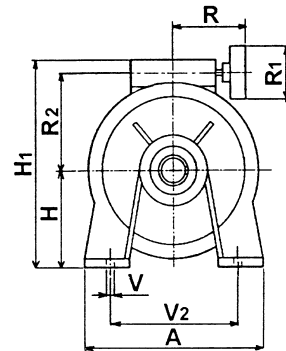
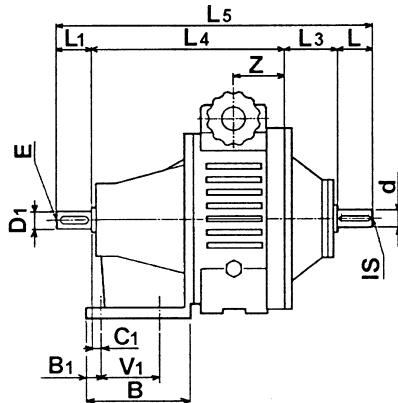
MK...B5



MK... PAM B14

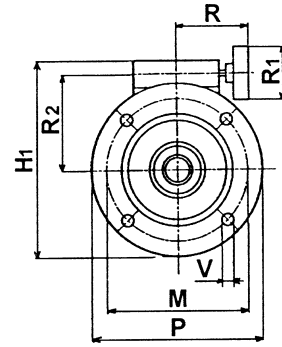
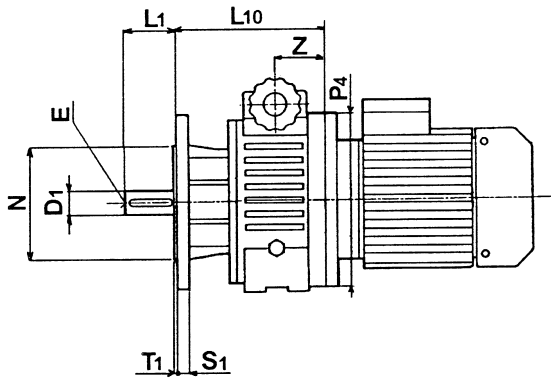


K...

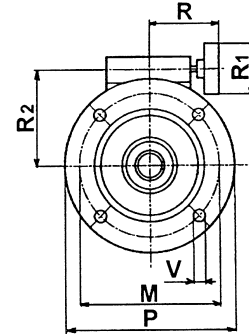
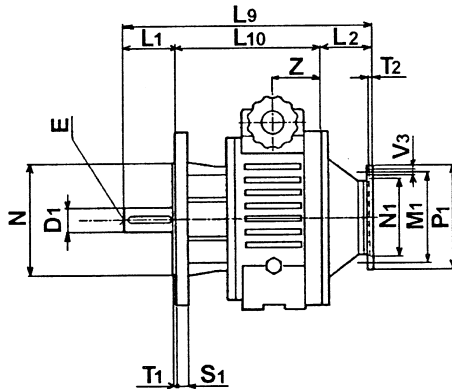


	A	B	B ₁	C ₁	V	V ₁	V ₂	H	H ₁	L ₂	L ₃	L ₄	L ₅	L ₆	M ₁	N ₁	P ₄	R	R ₁	R ₂	T ₂	V ₃	Z	d _{j6}	IS	L	D _{j6}	E	L ₁	D _{F7}	t	t ₁	P ₁
2	120	64	18	0	9,5	25	95	70	166	60	59	148	260	238	115	95	140	110	85	75	4	9,5	49	11	M4	23	14	M5	30	11	4	12,8	90
													253	231												11	M4	23					
5	180	96	21,5	8	9,5	55	150	85	190	60	58	186	315	286	130	110	160	110	85	88	4	9,5	55	14	M5	30	19	M8	40	14	5	16,3	105
													305	276												14	M5	30					
10	210	115	18	10	12	65	165	110	235	65	63	225	378	340	165	130	200	130	110	106	5	11,5	72	19	M8	40	24	M8	50	19	6	21,8	120
													368	330												19	M8	40					
20	235	127	23	18	14	75	185	125	275	77	76	250	436	387	165	130	200	138	110	125	5	11,5	70	24	M8	50	28	M8	60	24	8	27,3	140
													426	377												28	M8	50					
30 50	310	147	30	18	14	85	240	150	325	90	97	293	530	463	215	180	250	158	110	160	5	14	87	28	M8	60	38	M10	80	28	8	31,3	160
													510	443												28	M8	60					
100	380	187	31	17	18	120	295	190	425	120	120	348	653	573	265	230	300	195	110	206	5	14	110	38	M10	80	42	M10	110	38	10	41,3	-
													623	543												38	M10	80					

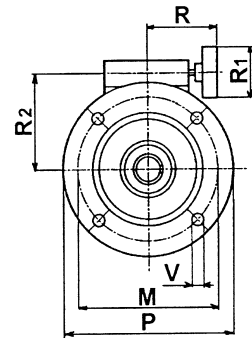
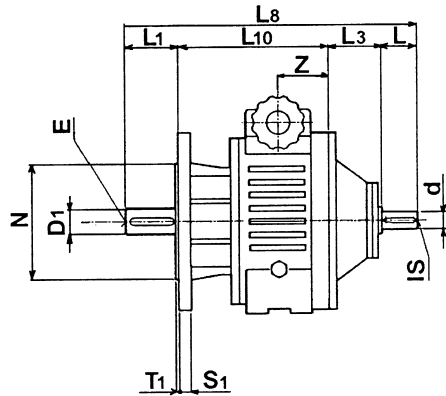
MKF...B5



MKF... PAM B14

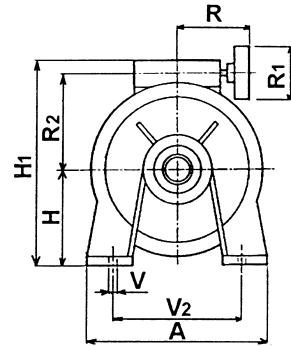
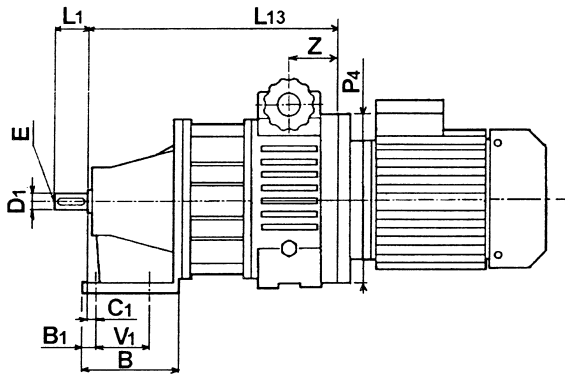


KF...

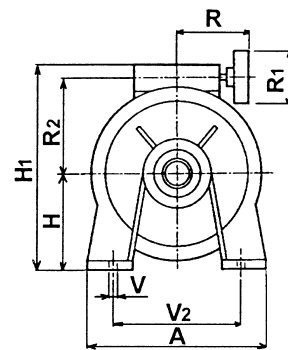
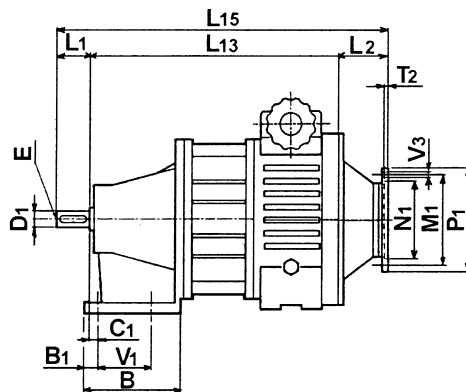


	M	N	P	S ₁	T ₁	V	H ₁	L ₂	L ₃	L ₈	L ₉	L ₁₀	M ₁	N ₁	P ₄	R	R ₁	R ₂	T ₂	V ₃	Z	d _{j6}	IS	L	D ₁ j6	E	L ₁	D _{F7}	t	t ₁	P ₁
2	115	95	140	8,5	2,5	9,5	166	60	59	251	229	139	115	95	140	110	85	75	4	9,5	49	11	M4	23	M5	30	11	4	12,8	90	
										244	222														M4	23					
5	130	110	160	11	3,5	9,5	190	60	58	280	252	152	130	110	160	110	85	88	4	9,5	50	14	M5	30	M8	40	14	5	16,3	105	
										270	242														M5	30					
10	165	130	200	12	3,5	12	235	65	63	325	287	172	165	130	200	130	110	106	5	11,5	60	19	M8	40	M8	50	19	6	21,8	120	
										315	277														M8	40					
20	215	180	250	14	4	14	275	77	76	309,5	260,5	223,5	165	130	200	138	110	125	5	11,5	70	24	M8	50	M8	60	24	8	27,3	140	
	165	130	200							299,5	250,5														M8	50					
30	265	230	300	16	4	14	325	90	97	529,5	462,5	292,5	215	180	250	158	110	150	5	14	87	28	M8	60	M10	80	28	8	31,3	160	
	215	180	250							509,5	442,5														M8	60					
50	300	250	350	20	5	18	425	120	120	652,5	572,5	342,5	265	230	300	195	110	206	5	14	110	38	M10	80	M10	110	38	10	41,3	-	
	265	230	300							622,5	542,5														M10	80					

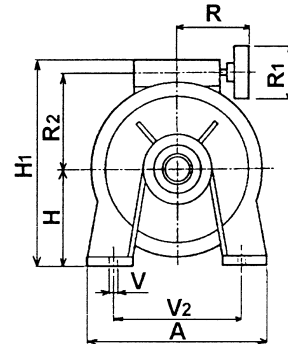
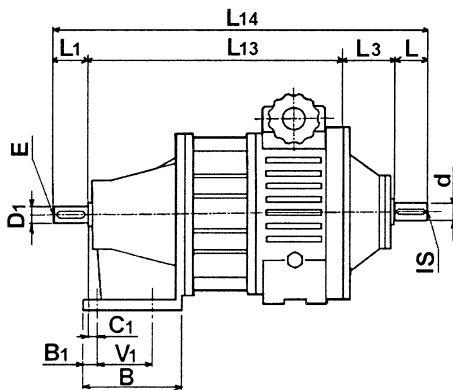
MKD...B5



MKD... PAM B14

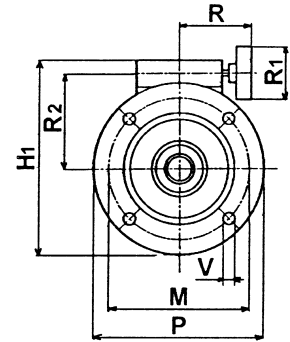
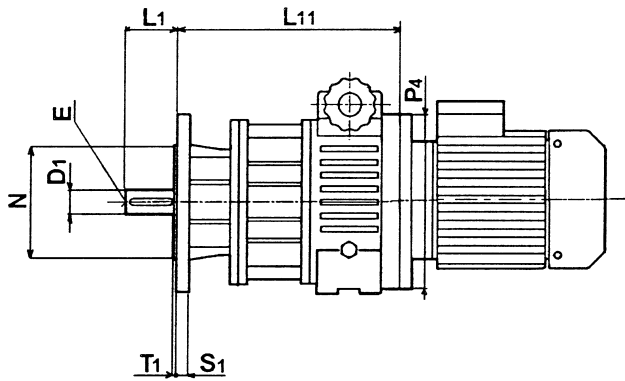


KD...

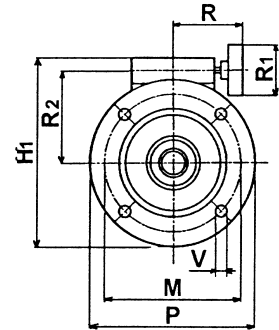
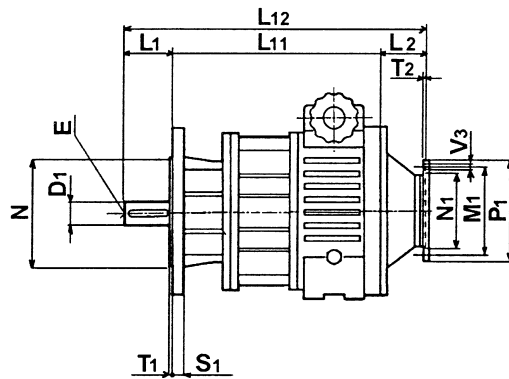


	A	B	B ₁	C ₁	V	V ₁	V ₂	H	H ₁	L ₂	L ₃	L ₁₃	L ₁₄	L ₁₅	M ₁	N ₁	P ₄	R	R ₁	R ₂	T ₂	V ₃	d _{j6}	IS	L	D _{j6}	E	L ₁	D _{F7}	t	t ₁	P ₁
5	180	96	21,5	8	9,5	55	150	85	190	60	58	239	367	339	130	110	160	110	85	88	4	9,5	14	M5	30	19	M8	40	14	5	16,3	105
10	210	115	18	10	12	65	165	110	235	65	63	270	413 423	375 385	165	130	200	130	110	106	5	11,5	19	M8	40	19 24	M8 M8	40 50	19	6	21,8	120
20	235	127	23	18	14	75	185	125	275	77	76	301	487	438	165	130	200	138	110	125	5	11,5	24	M8	50	28	M8	60	24	8	27,3	140
30 50	310	147	30	18	14	85	240	150	325	90	97	428	615 665	578 598	215	180	250	158	110	150	5	14	28	M8	60	28 38	M8 M10	60 80	28	8	31,8	160
100	380	187	31	17	18	120	295	190	425	120	120	493	773 803	693 723	265	230	300	195	110	206	5	14	38	M10	80	38 42	M10	80 110	38	10	41,3	-

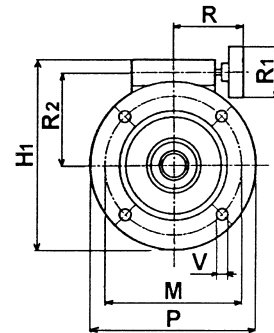
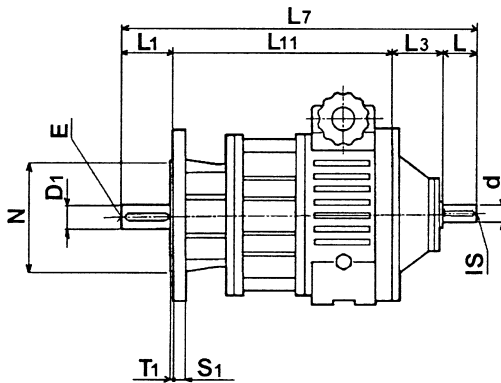
MKDF... B5



MKDF... PAM B14

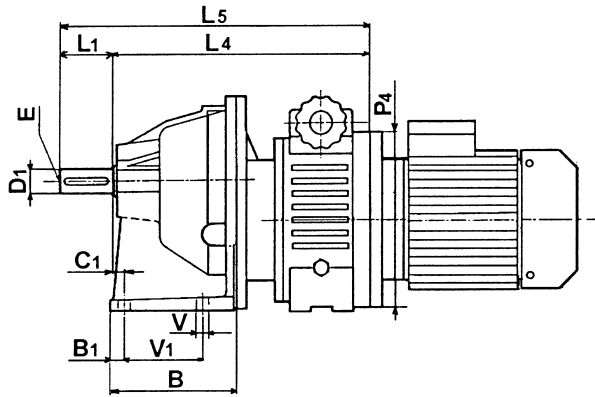


KDF...

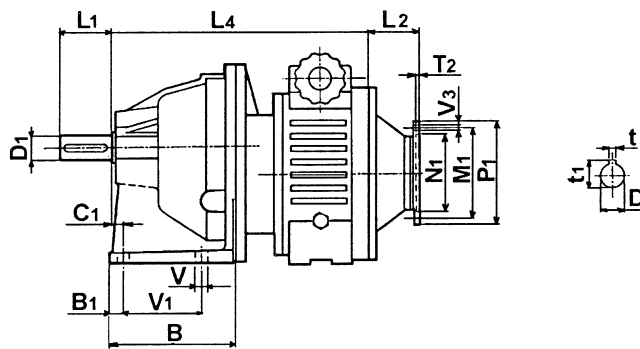


	M	N	P	S ₁	T ₁	V	H ₁	L ₂	L ₃	L ₇	L ₁₁	L ₁₂	M ₁	N ₁	P ₄	R	R ₁	R ₂	T ₂	V ₃	d _{j6}	IS	L	D _{1j6}	E	L ₁	D _{F7}	t	t ₁	P ₁
5	130	110	160	11	3,5	9,5	190	60	58	363	235	335	100	80	120	119	85	88	4	6,5	14	M5	30	19	M8	40	19	6	21,8	105
										353		325												130		110				
10	165	130	200	12	3,5	12	235	65	63	414	261	376	100	80	200	130	110	106	5	11,5	19	M8	40	24	M8	50	19	6	21,8	120
										404		366												100		80				
20	215	180	250	14	4	14	275	77	76	503,5	317,5	454,5	115	95	200	138	110	125	5	11,5	24	M8	50	28	M8	60	24	8	27,3	140
	165	130	200							493,5		444,5												115		95				
30	265	230	300	16	4	14	325	90	97	663,5	426,5	596,5	130	110	250	158	110	150	5	14	28	M8	60	38	M10	80	28	8	31,3	160
	215	180	250							643,5		576,5												130		110				
100	265	250	350	20	5	18	425	120	120	799,5	489,5	719,5	165	130	300	195	110	206	5	14	38	M10	80	42	M10	110	38	10	41,3	-
										769,5		689,5												165		130				

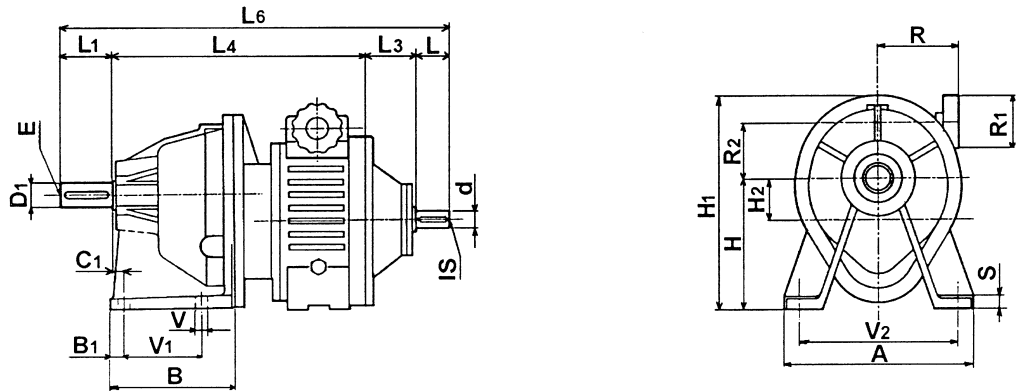
MK.../1 B5



MK.../1 PAM B14

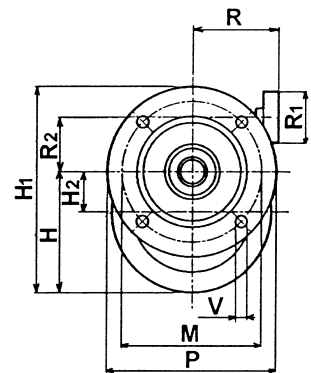
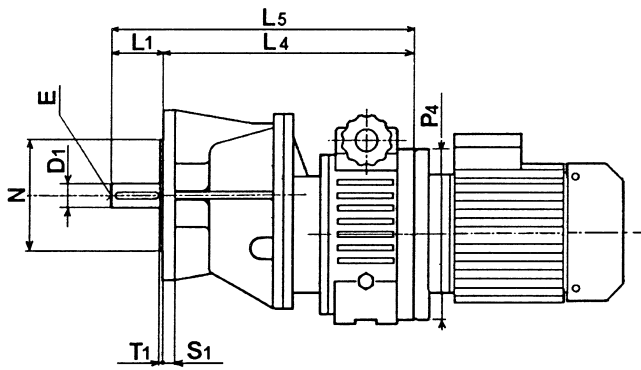


K.../1

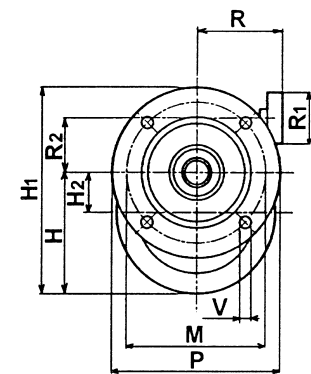
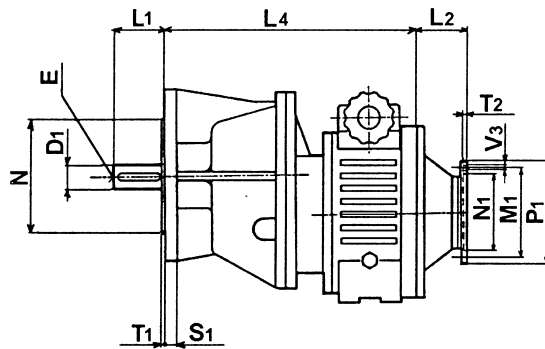


	A	B	B ₁	C ₁	S	V	V ₁	V ₂	H	H ₁	H ₂	L ₂	L ₃	L ₄	L ₅	L ₆	M ₁	N ₁	P ₄	R	R ₁	R ₂	T ₂	V ₃	d _{j6}	IS	L	D _{1j6}	E	L ₁	D _{F7}	t	t ₁	P ₁
2/1	130	80	16	15	9	9	45	105	108	173	42,5	60	59	199	239	321	115	95	140	110	85	33	4	9	11	M4	23	19	M8	40	11	4	12,8	90
5/1	190	105	15	6	12	10	70	150	130	207	50	60	58	218	268	356	130	110	160	110	85	38	4	9	14	M5	30	24	M8	50	14	5	16,3	105
10/1	210	135	24,5	7	14	12	70	165	168	258	63	65	63	260	320	423	165	130	200	130	110	43	5	12	19	M8	40	28	M8	60	19	6	21,8	120
20/1	235	139	25	1	13	14	85	185	200	310	79,5	76	77	290	370	497	165	130	200	138	110	46	5	12	24	M8	50	38	M10	80	24	8	27,3	140
30/1 50/1	310	174	21	20	18	18	130	240	252	372	100	90	97	337	447	604	215	180	250	158	110	50	5	14	28	M8	60	48	M10	110	28	8	31,3	160
100/1	350	206	28	22	20	18	150	280	305	465	125,5	120	120	395	535	735	265	230	300	195	110	81	5	14	38	M10	80	60	M16	140	38	10	41,3	-

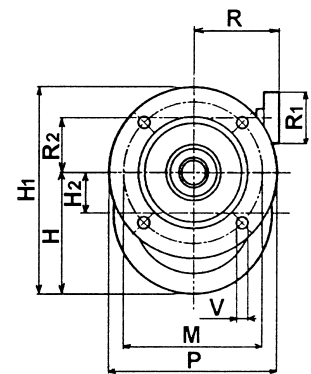
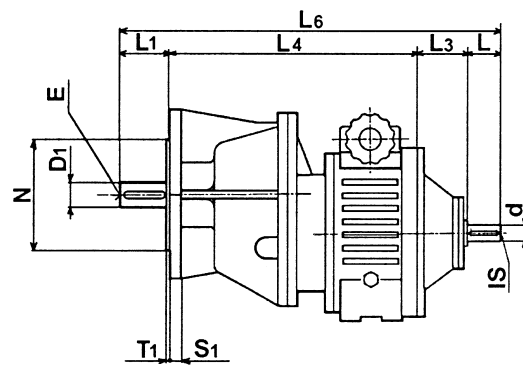
**MKF.../1
B5**



**MKF.../1
PAM B14**

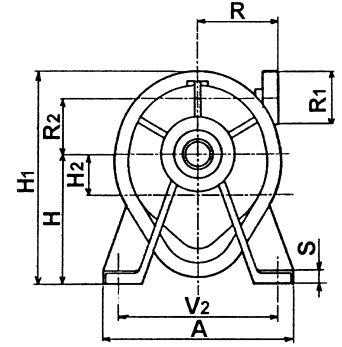
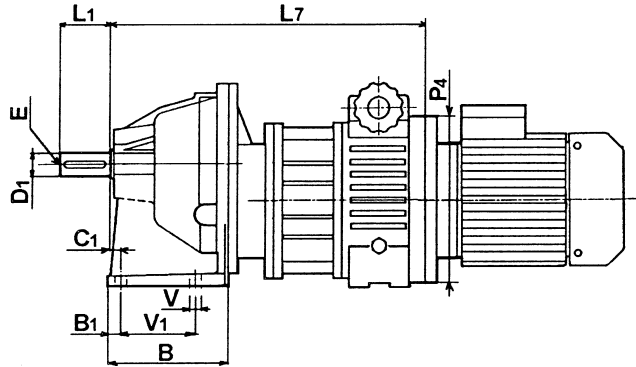


KF.../1

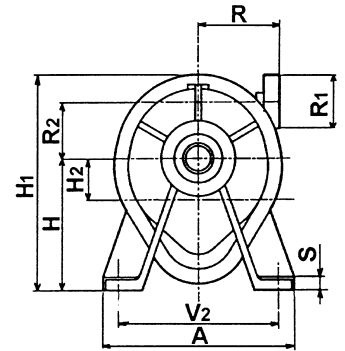
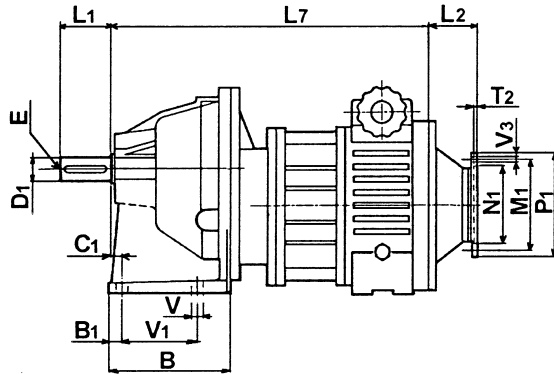


	M	N	P	S ₁	T ₁	V	H	H ₁	H ₂	L ₂	L ₃	L ₄	L ₅	L ₆	M ₁	N ₁	P ₄	R	R ₁	R ₂	T ₂	V ₃	d _{j6}	IS	L	D _{1j6}	E	L ₁	D _{F7}	t	t ₁
2/1	115	95	140	10	3	9	108	173	42.5	60	59	199	239	321	115	95	140	110	85	33	4	9	11	M4	23	19	M8	40	11	4	12.8
5/1	130	110	160	12	3.5	10	130	207	50	60	58	218	268	356	130	110	160	110	85	38	4	9	14	M5	30	24	M8	50	14	5	16.3
10/1	165	130	200	14	4	12	168	258	63	65	63	260	320	423	165	130	200	130	110	43	5	12	19	M8	40	28	M8	60	19	6	21.8
20/1	215	180	250	14	5	14	200	310	79.5	76	77	290	370	497	165	130	200	138	110	46	5	12	24	M8	50	38	M10	80	24	8	27.3
30/1 50/1	265	230	300	18	5	18	252	372	100	90	97	337	447	604	215	180	250	158	110	50	5	14	28	M8	60	48	M10	110	28	8	31.3
100/1	300	250	350	20	5	18	305	465	125.5	120	120	395	535	735	265	230	300	195	110	81	5	14	38	M8	80	60	M12	140	38	10	41.3

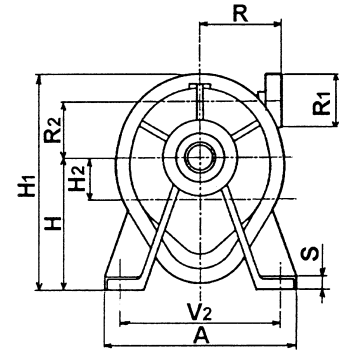
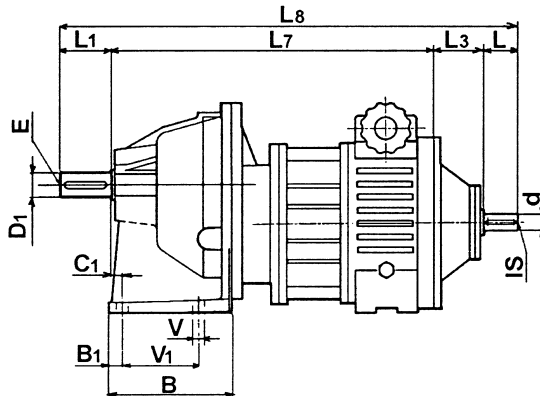
MKD.../1 B5



MKD.../1 PAM B14

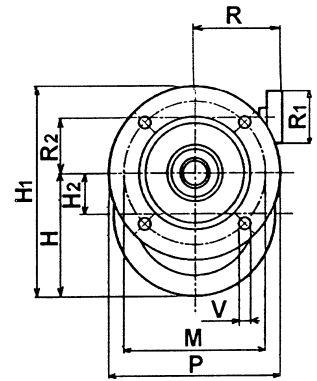
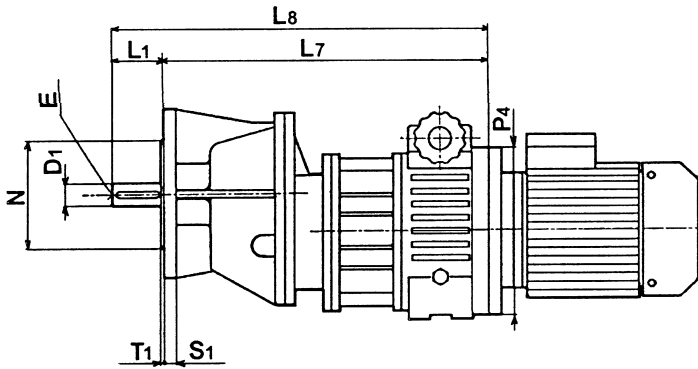


KD.../1

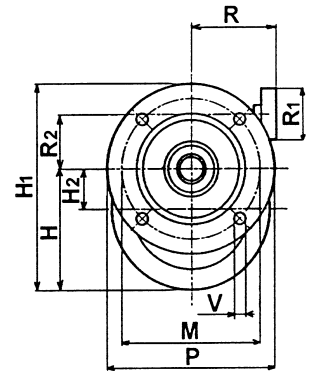
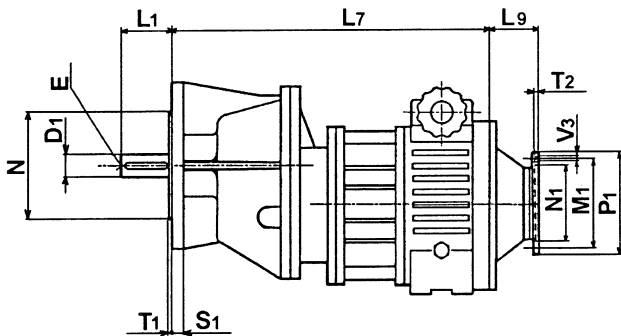


	A	B	B ₁	C ₁	S	V	V ₁	V ₂	H	H ₁	H ₂	L ₂	L ₃	L ₇	L ₈	M ₁	N ₁	P ₄	R	R ₁	R ₂	T ₂	V ₃	d _{j6}	IS	L	D _{j6}	E	L ₁	D _{F7}	t	t ₁	P ₁
5/1	190	105	15	6	12	10	70	150	130	207	50	60	58	302	440	130	110	160	110	85	38	4	9	14	M5	30	24	M8	50	14	5	16,3	105
10/1	210	135	24,5	7	14	12	70	165	168	258	63	65	63	344	507	165	130	200	130	110	43	5	12	19	M8	40	28	M8	60	19	6	21,8	120
20/1	235	139	25	1	13	14	85	185	200	310	79,5	77	76	385	591	165	130	200	138	110	46	5	12	24	M8	50	38	M10	80	24	8	27,3	140
30/1 50/1	310	174	21	20	18	18	130	240	252	372	100	90	97	472	739	215	180	250	158	110	50	5	14	28	M8	60	48	M10	110	28	8	31,3	160
100/1	350	206	28	22	20	18	150	280	305	465	125,5	120	120	543	883	265	230	300	195	110	81	5	14	38	M10	80	60	M16	140	38	10	41,3	-

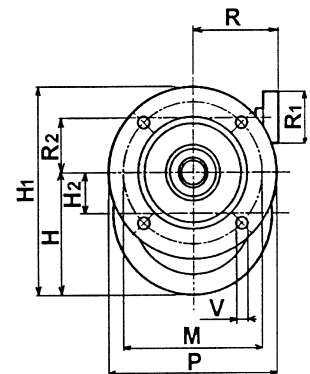
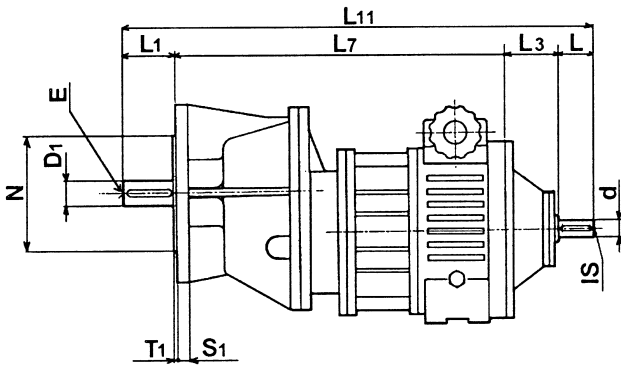
**MKDF.../1
B5**



**MKDF.../1
PAM B14**



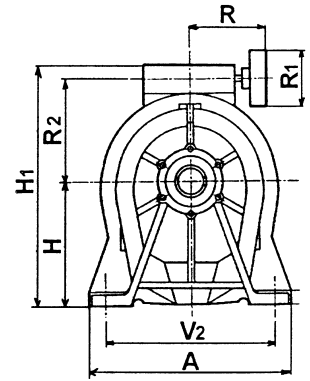
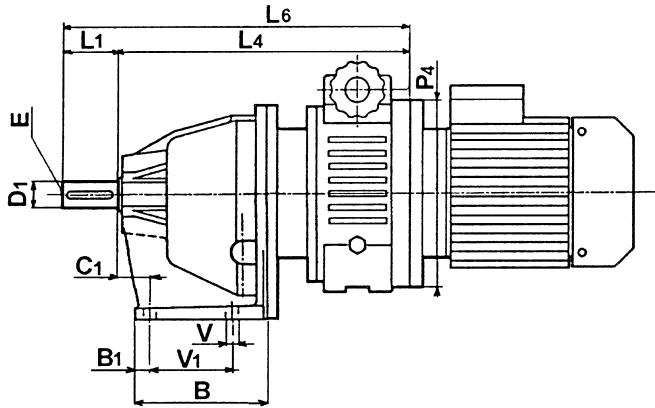
KDF.../1



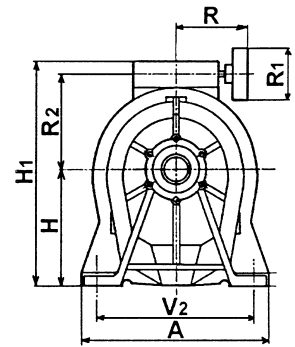
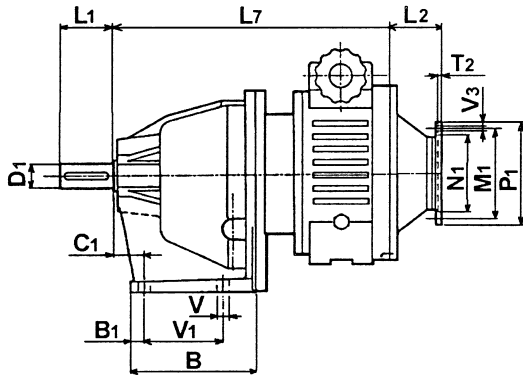
	M	N	P	S ₁	T ₁	V	H	H ₁	H ₂	L ₂	L ₃	L ₇	L ₈	L ₁₁	M ₁	N ₁	P ₄	R	R ₁	R ₂	T ₂	V ₃	d _{j6}	IS	L	D ₁ _{j6}	E	L ₁	D _{F7}	t	t ₁	P ₁
5/1	130	110	160	12	3,5	10	130	207	50	60	58	302	352	440	130	110	160	110	85	38	4	9	14	M5	30	24	M8	50	14	5	16,3	105
10/1	165	130	200	14	4	12	168	258	63	65	63	344	404	507	165	130	200	130	110	43	5	12	19	M8	40	28	M8	60	19	6	21,8	120
20/1	215	180	250	14	5	14	200	310	79,5	77	76	385	465	591	165	130	200	138	110	46	5	12	24	M8	50	38	M10	80	24	8	27,3	140
30/1 50/1	265	230	300	18	5	18	252	372	100	90	97	472	582	739	215	180	250	158	110	50	5	14	28	M8	60	48	M10	110	28	8	31,3	160
100/1	300	250	350	20	5	18	305	465	125,5	120	120	543	623	883	265	230	300	195	110	81	5	14	38	M10	80	60	M12	140	38	10	41,3	-

K - MK

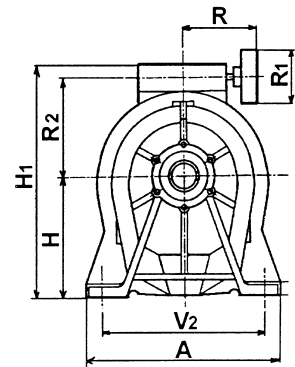
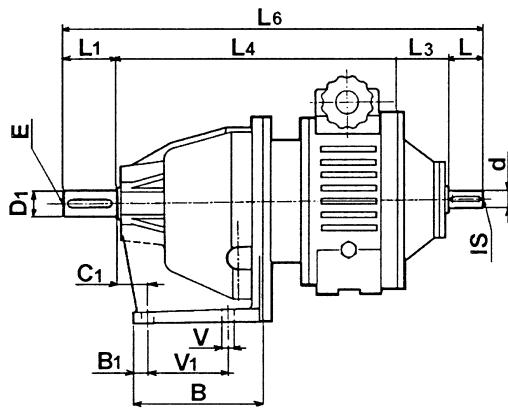
MK.../2 B5



MK.../2 PAM B14

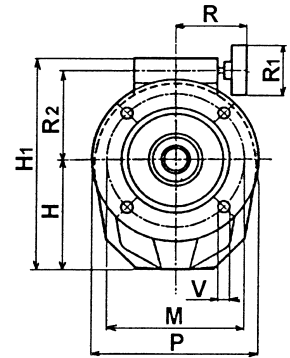
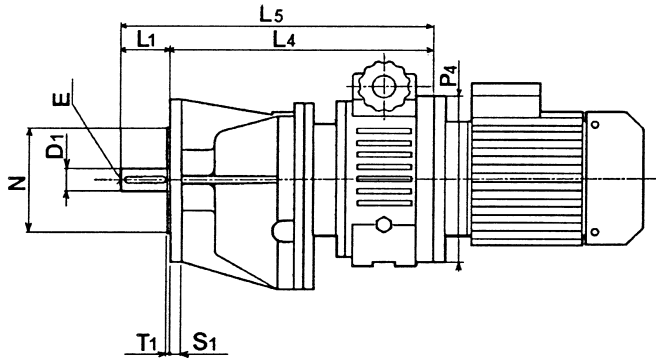


K.../2

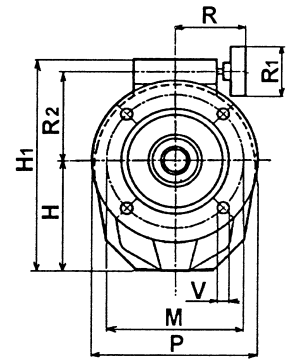
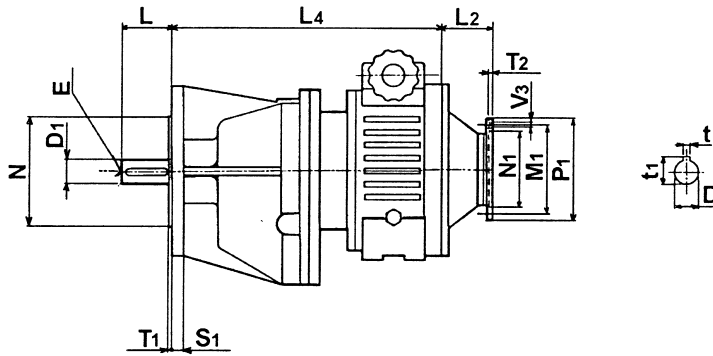


	A	B	B ₁	C ₁	S	V	V ₁	V ₂	H	H ₁	L ₂	L ₃	L ₄	L ₅	L ₆	M ₁	N ₁	P ₄	R	R ₁	R ₂	T ₂	V ₃	d _{j6}	IS	L	D _{j6}	E	L ₁	D _{F7}	t	t ₁	P ₁
2/2	140	106	15	27	10	9	70	105	105	201	60	59	248	288	370	115	95	140	110	85	75	4	9	11	M4	23	19	M8	40	11	4	12,8	90
5/2	186	120	20	24	12	11	85	150	115	220	60	58	267	317	405	130	110	160	110	85	88	4	9	14	M5	30	24	M8	50	14	5	16,3	105
10/2	220	143	16	34	12	14	90	185	135	260	65	63	320	380	483	165	130	200	130	110	106	5	12	19	M8	40	28	M8	60	19	6	21,8	120
20/2	260	190	20	15	20	14	130	200	170	320	76	77	368	448	575	165	130	200	138	110	125	5	12	24	M8	50	38	M10	80	24	8	27,3	140
30/2 50/2	310	236	28	33	25	18	170	250	210	385	90	97	457	567	724	215	180	250	158	110	150	5	14	28	M8	60	48	M10	110	28	8	31,3	160
100/2	345	270	38	43	30	22	180	280	260	495	120	120	521	661	861	265	230	300	195	110	206	5	14	38	M10	80	60	M16	140	38	10	41,3	-

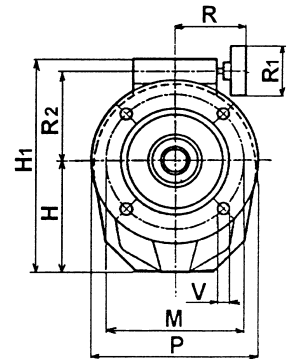
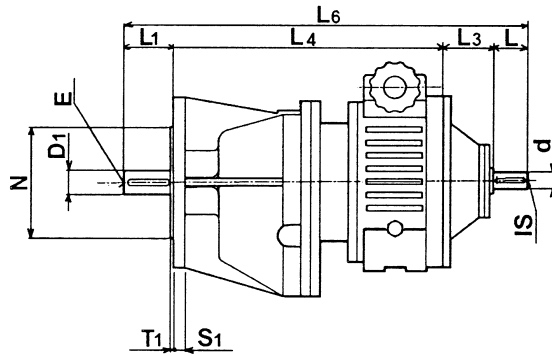
MKF.../2 B5



MKF.../2 PAM B14

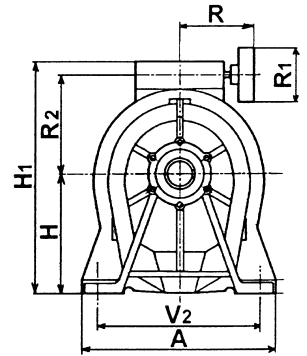
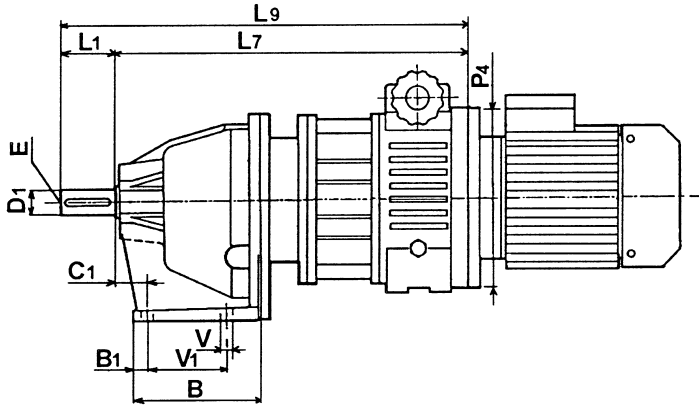


K.../2

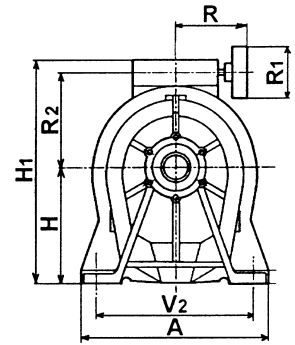
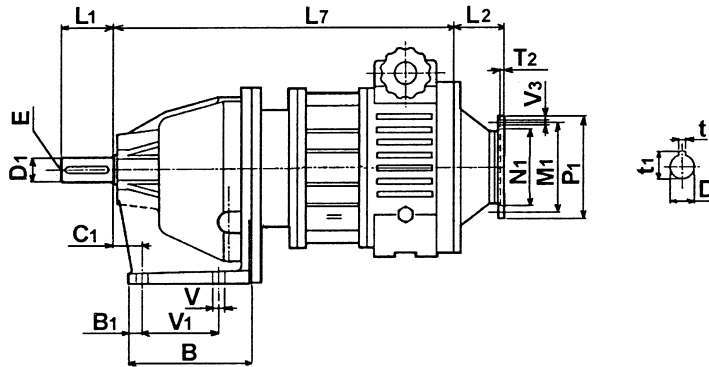


	M	N	P	S ₁	T ₁	V	H	H ₁	L ₂	L ₃	L ₄	L ₅	L ₆	M ₁	N ₁	P ₄	R	R ₁	R ₂	T ₂	V ₃	d _{j6}	IS	L	D _{j6}	E	L ₁	D _{F7}	t	t ₁	P ₁
2/2	115	95	140	10	3	9	105	201	60	59	248	288	370	115	95	140	110	85	75	4	9	11	M4	23	19	M8	40	11	4	12,8	90
5/2	130	110	160	12	4	11	115	220	60	58	267	317	405	130	110	160	110	85	88	4	9	14	M5	30	24	M8	50	14	5	16,3	105
10/2	165	130	200	14	4	14	135	260	65	63	320	380	483	165	130	200	130	110	106	5	12	19	M8	40	28	M8	60	19	6	21,8	120
20/2	215	180	250	16	4	14	170	320	76	77	368	448	575	165	130	200	138	110	125	5	12	24	M8	50	38	M10	80	24	8	27,3	140
30/2 50/2	265	230	300	18	5	18	210	385	90	97	457	567	724	215	180	250	158	110	150	5	14	28	M8	60	48	M10	110	28	8	31,3	160
100/2	300	250	350	22	5	22	260	495	120	120	521	661	861	265	230	300	195	110	206	5	14	38	M10	80	60	M16	140	38	10	41,3	-

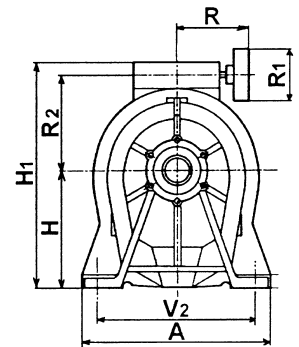
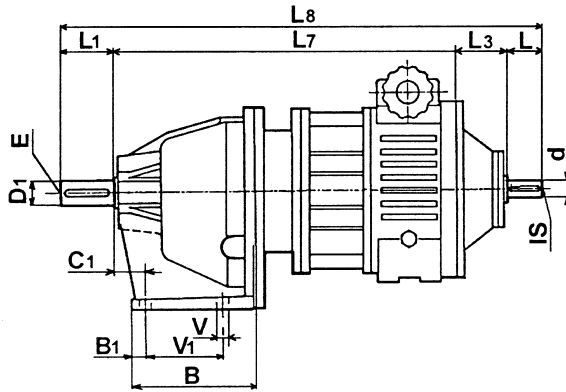
MKD.../2 B5



MKD.../2 PAM B14

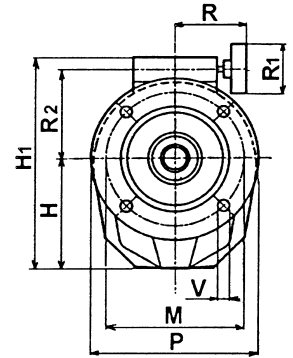
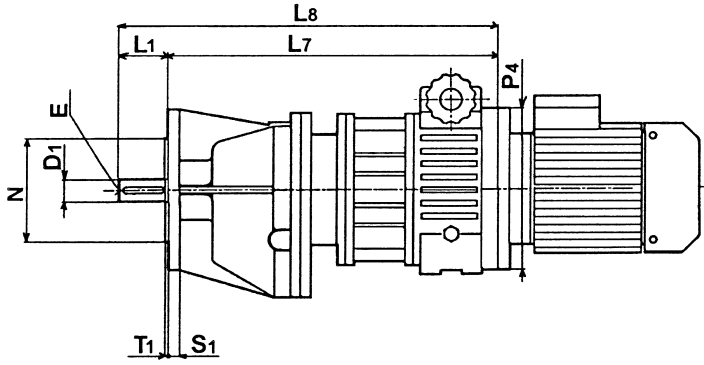


KD.../2

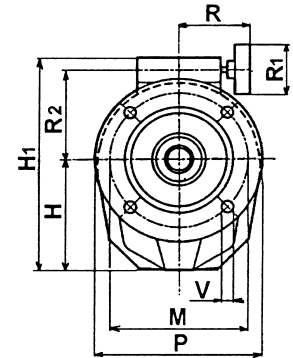
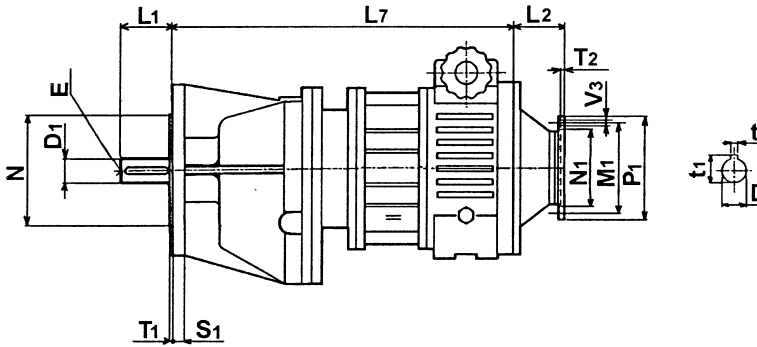


	A	B	B ₁	C ₁	S	V	V ₁	V ₂	H	H ₁	L ₂	L ₃	L ₇	L ₈	L ₉	M ₁	N ₁	P ₄	R	R ₁	R ₂	T ₂	V ₃	d _{j6}	IS	L	D _{j6}	E	L ₁	D _{F7}	t	t ₁	P ₁
5/2	186	120	20	24	12	11	85	150	115	220	60	58	354	492	404	130	110	160	110	85	88	4	9	14	M5	30	24	M8	50	14	5	16,3	105
10/2	220	143	16	34	12	14	90	185	135	260	65	63	403	566	463	165	130	200	130	110	106	5	12	19	M8	40	28	M8	60	19	6	21,8	120
20/2	260	190	20	15	20	14	130	200	170	320	76	77	470	677	550	165	130	200	138	110	125	5	12	24	M8	50	38	M10	80	24	8	27,3	140
30/2 50/2	310	236	28	33	25	18	170	250	210	385	90	97	592	859	702	215	180	250	158	110	150	5	14	28	M8	60	48	M10	110	28	8	31,3	160
100/2	345	270	38	43	30	22	180	280	260	495	120	120	669	1009	809	265	230	300	195	110	206	5	14	38	M10	80	60	M16	140	38	10	41,3	-

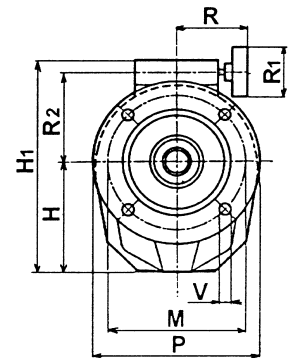
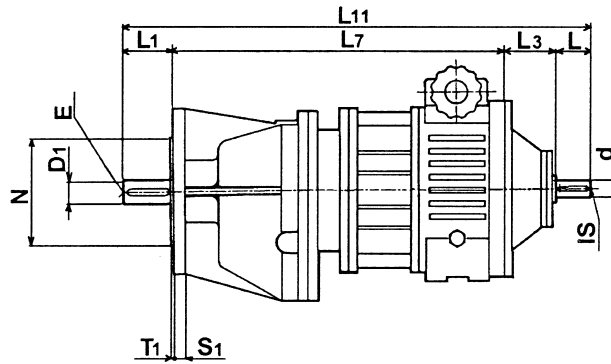
**MKDF.../2
B5**



**MKDF.../2
PAM B14**



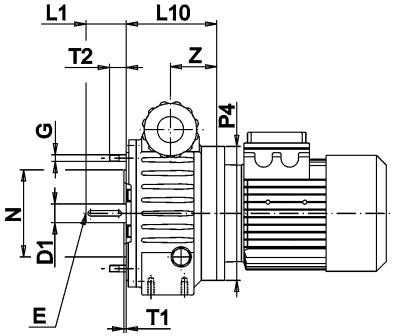
KDF.../2



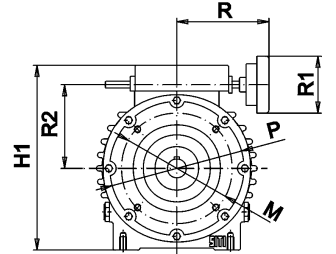
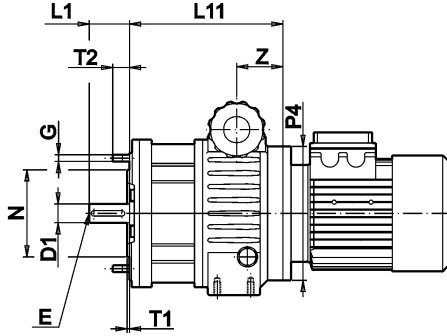
	M	N	P	S ₁	T ₁	V	H	H ₁	L ₂	L ₃	L ₇	L ₈	L ₁₁	M ₁	N ₁	P ₄	R	R ₁	R ₂	T ₂	V ₃	d _{j6}	IS	L	D _{1j6}	E	L ₁	D _{F7}	t	t ₁	P ₁
5/2	130	110	160	12	3,5	11	115	220	60	58	351	401	489	130	110	160	110	85	88	4	9	14	M5	30	24	M8	50	14	5	16,3	105
10/2	165	130	200	14	4	14	135	260	65	63	404	464	567	165	130	200	130	110	106	5	12	19	M8	40	28	M8	60	19	6	21,8	120
20/2	215	180	250	16	4	14	170	320	77	76	463	543	669	165	130	200	138	110	125	5	12	24	M8	50	38	M10	80	24	8	27,3	140
30/2 50/2	265	230	300	18	5	18	210	385	90	97	592	727	934	215	180	250	158	110	150	5	14	28	M8	60	48	M10	110	28	8	31,3	160
100/2	300	250	350	22	5	22	260	495	120	120	669	809	1009	265	230	300	206	110	206	5	14	38	M10	80	60	M16	140	38	10	41,3	-

K - MK

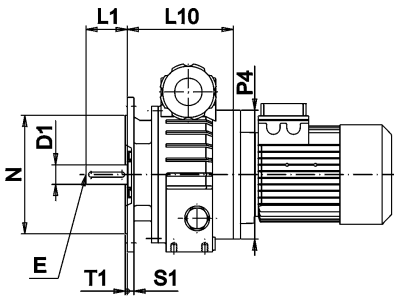
MKFC 20 B5



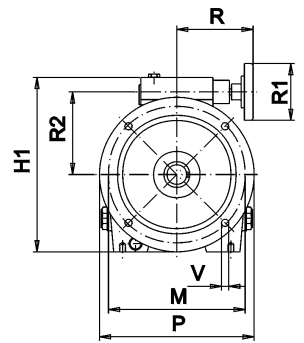
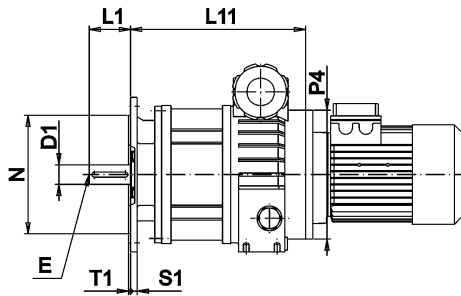
MKDFC 20 B5



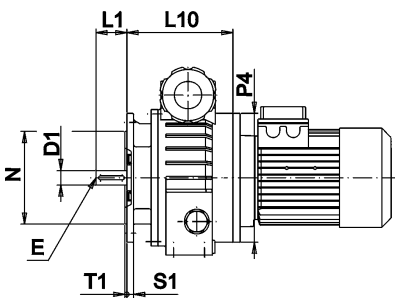
MKFC 30-50 B5



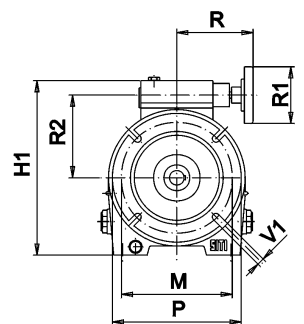
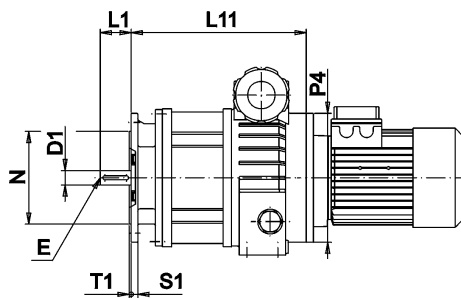
MKDFC 30-50 B5



MKFC 30-50 B5



MKDFC 30-50 B5

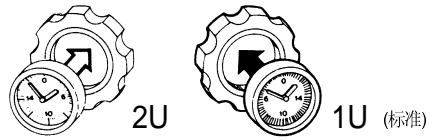


	M	N	P	S ₁	T ₁	V	V ₁	G	T ₂	H ₁	L ₁₀	L ₁₁	P ₄	R	R ₁	R ₂	D ₁	E	L ₁	Z	
20	165	130	200	-	3,5	-	-	M10	25	276	125	229	200	138	85	125	24	M8	50	69	
																	28		60		
30	265	230	300	13	4	14	-	-	-	338,5	205,5	339,5	250	148	110	160,5	38	M10	80	87	
																	28		M8		60
50	215	180	250																		

附件

重力指示器

此附件可代替塑料盘置于手轮的中心，用于显示手轮的实际旋转数。如指示螺丝位于垂直的位置则能使用它。

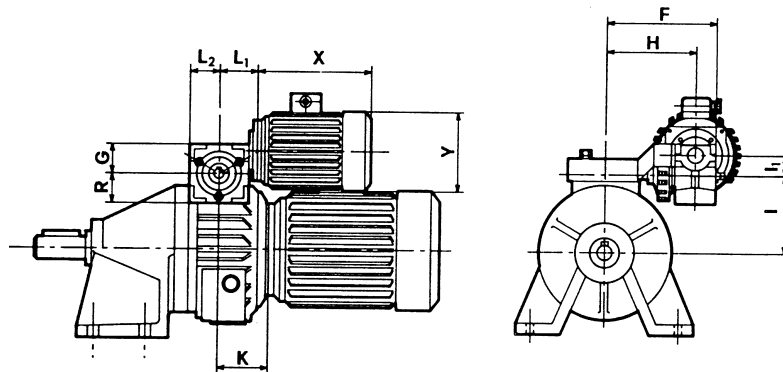


遥控

此附件可以遥控速度的变化。包括在电动齿轮箱里而驱动指示螺丝。一个校准扳手，作用是当结束运行受到干扰时，可在此装置中插入一个校准扳手以避免损坏系统。

注意

遥控只能在变速器工作时使用

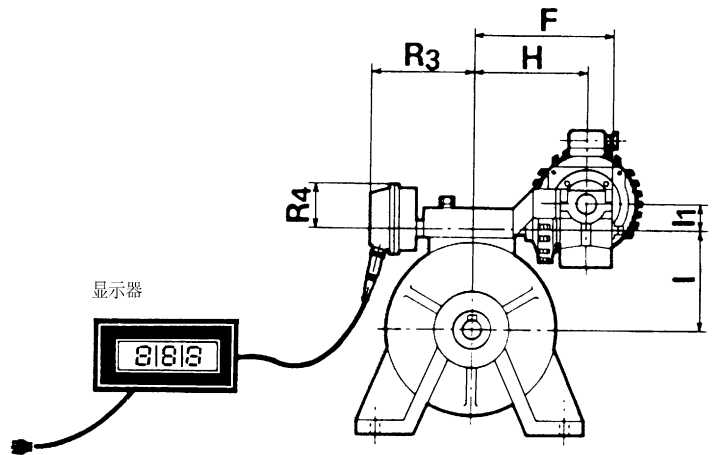


MK	F	G	H	K	I	I ₁	L ₁	L ₂	R	X	Y
2	156	55	127,5	49	88	30	53	42,5	35	183	110
5	156	55	127,5	55	88	30	53	42,5	35	183	110
10	167	55	138,5	72	106	30	53	42,5	35	183	110
20	182	55	153,5	70	125	30	53	42,5	35	183	110
30/50	207	55	178,5	87	149	30	57	42,5	35	183	110
100	290	70	249	110	210	40	63	59	59	211	140

位置显示器

包括在内置电位器的盒子里，直接由指示螺丝驱动（使用分配器）。对应相应速度的调节位置的显示位于数字仪表箱上。

MK	F	H	I	I ₁	R ₃	R ₄
2	156	127,5	88	30	117	52,5
5	156	127,5	88	30	117	52,5
10	167	138,5	106	30	127	52,5
20	182	153,5	125	30	140	52,5
30/50	207	178,5	149	30	138	52,5
100	290	249	210	40	163	52,5



设定显示器

将此仪器与电位器连接，送电，然后使用“MAX”和“MIN”控制设置需要变化范围的最大和最小值。显示器上可读出下列值

- 变速器的转数
- 皮带的速度
- 不同速度下经过物体的数量
- 百分数等.

电源: 110-220 VAC (要求 24 V).

速度显示器

此附件只能用于 PAM 变速器和有调零系统的变速器。进程开关可用于捕捉和传输脉冲到数字读数箱，它可以显示变速器的实际输出速度。为了获得安装在螺旋形齿轮箱上的变速器的输出速度，下列等式演算出的数字应设定在参数头（位于此附件的后部）上：

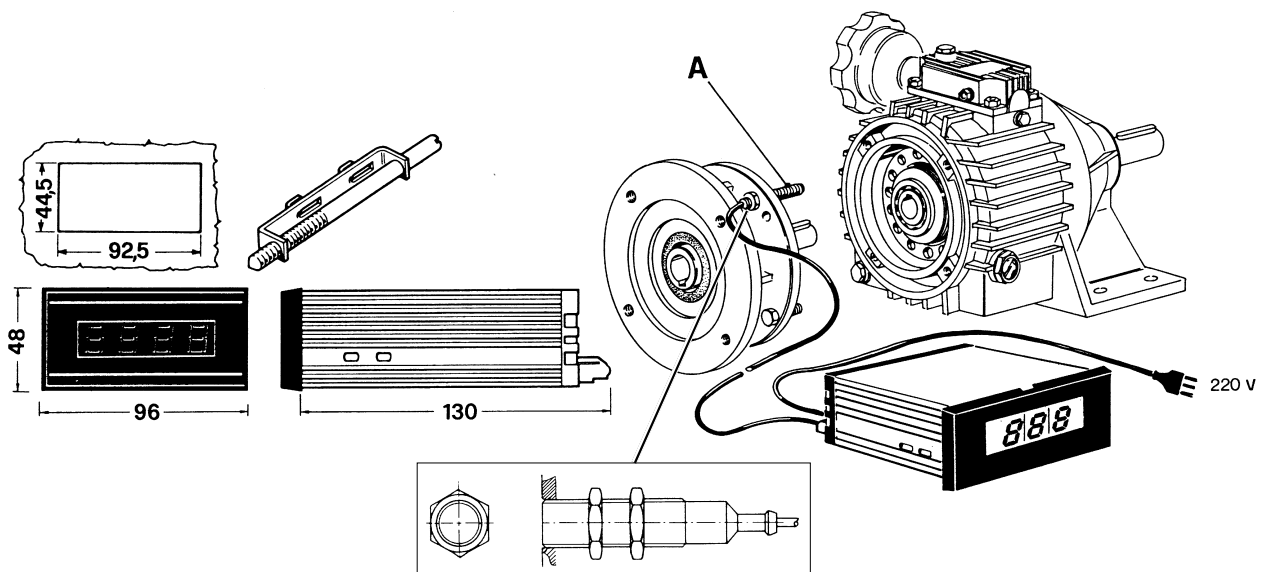
$$D = 12 \cdot i$$

其中:

D = 设定值

i = 变速器使用的传输比率

显然，变速器 (MK)不存在进一步的速度缩减 D = 12.

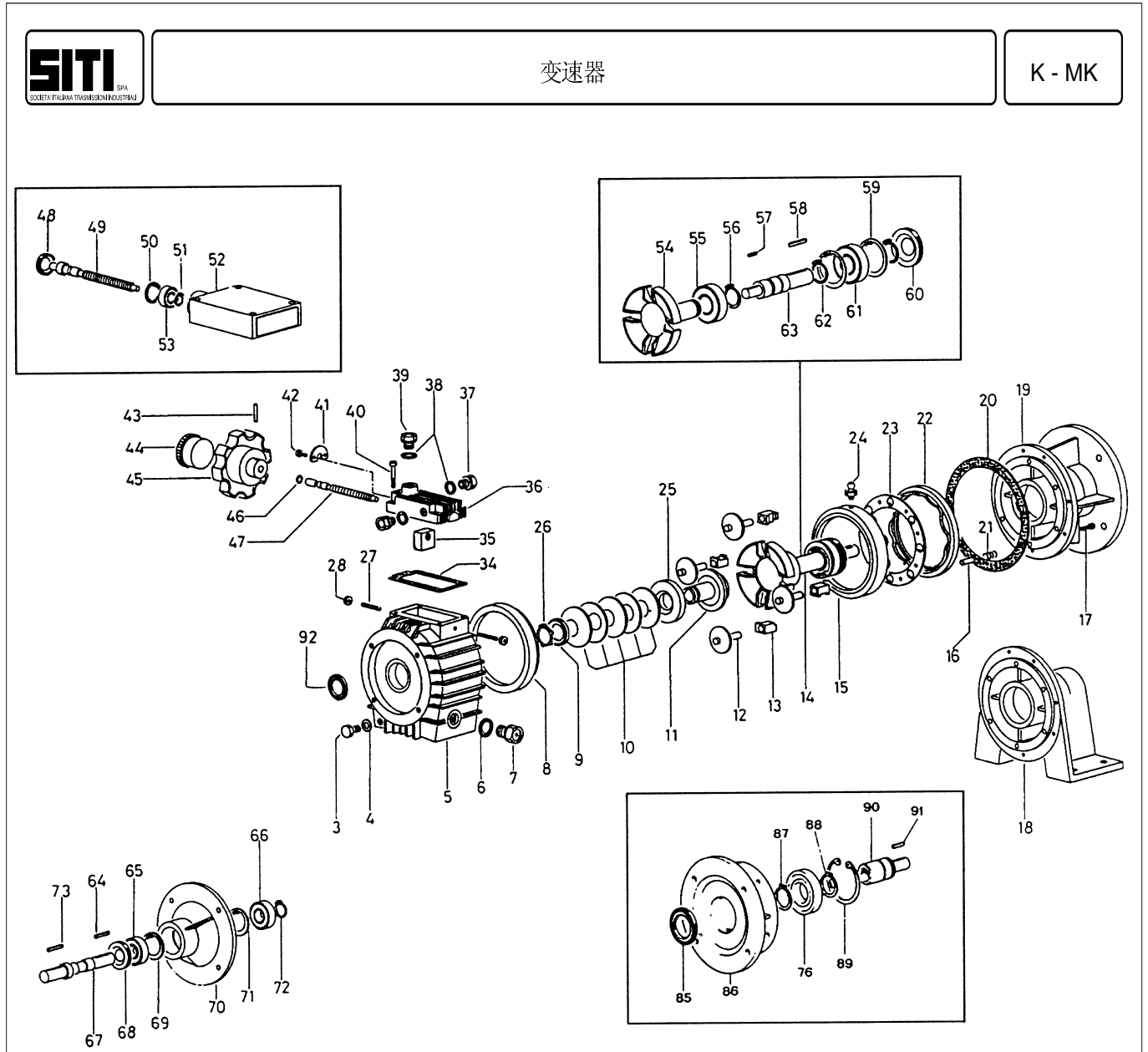


直接电流传导进程开关(A)直接由速度显示器 NAMUR, M10 供电.

备件

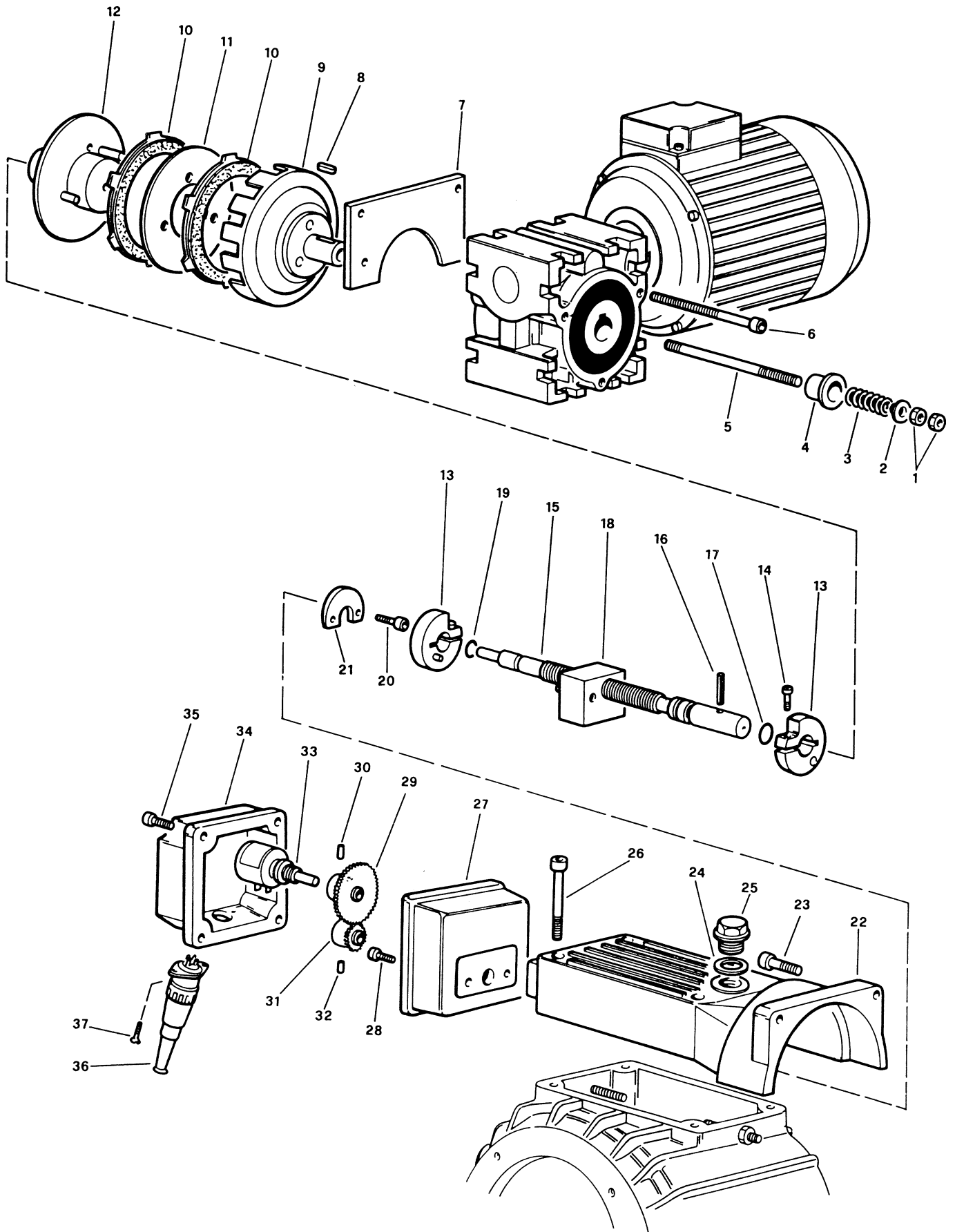
备件目录, 请联系 SITI S.p.a. 工程部同时也可索求一份硬皮目录或人机互动的 CD-ROM, 或者到“www.sitiriduttori.it”进行查询

变速器备件



遥控备件

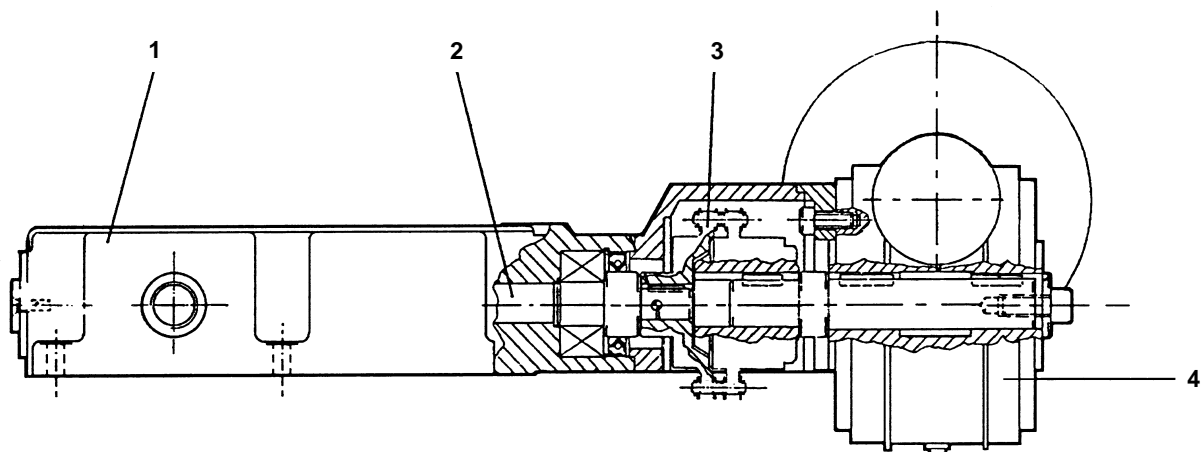
注意
包括到 MK 50



K - MK

只适用于 MK 100 系列.

主要零件.



1	指示螺丝帽
2	指示螺丝
3	扭矩限制器 LS 50
4	齿轮电机 MI40 FP