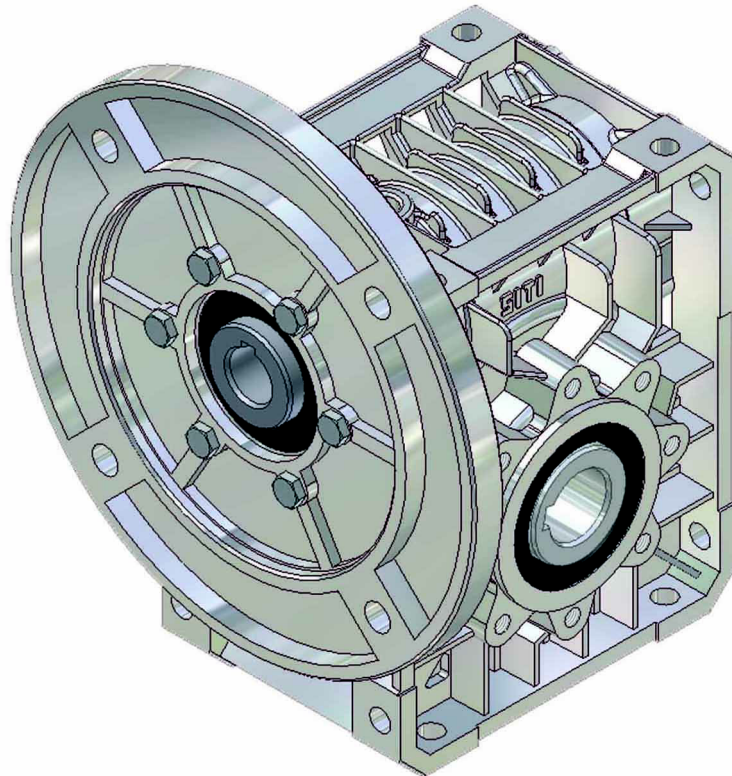


U - MU



			i												
			5	7,5	10	15	20	25	30	40	50	60	70	80	100
MU40	63	B5	*												
		B14	*												
	71	B5													
		B14													
MU50	63	B5	*	*	*	*	*	*	*						
		B14													
	71	B5													
		B14													
	80	B5													
		B14													
MU63	71	B5	*	*	*	*	*	*	*	*					
		B14	*	*	*	*	*	*	*	*					
	80	B5													
		B14													
	90	B5													
		B14													
MU75	71	B5										*	*	*	*
		B14													
	80	B5	*	*	*	*	*	*	*	*					
		B14	*	*	*	*	*	*	*	*					
	90	B5													
		B14													
	100	B5													
		B14													
112	B5														
	B14														
MU90	80	B5	*	*	*	*	*	*	*	*	*	*			
		B14	*	*	*	*	*	*	*	*	*	*			
	90	B5													
		B14													
	100	B5													
		B14													
112	B5														
	B14														
MU110	80	B5											*	*	
		B14													
	90	B5	*	*	*	*	*	*	*	*	*				
		B14	*	*	*	*	*	*	*	*	*				
	100	B5													
		B14													
	112	B5													
		B14													
132	B5	**	**	**	**	**	**	**	**						
	B14	**	**	**	**	**	**	**	**						

= 提供

= 有减速轴套 (用户负担费用).

= 有抑制键槽

		56	63	71	80	90	100	112	132	160	180	200
PAM	B5	9/120	11/140	14/160	19/200	24/200	28/250	28/250	38/300	42/350	48/350	55/400
	B14	9/80	11/90	14/105	19/120	24/140	28/160	28/160				

润滑

SITI 对所有 U-MU 系列的蜗杆传动齿轮箱在出厂前已加终生的润滑油，因此它们没有加油口，也就是说，这种齿轮箱在其整个工作寿命中无须任何维护。使用合成润滑油来代替黄油可以明显改进运行效果，特别是能改善有限层面和在间断工作、瞬时条件或非额定等条件下运行时的润滑功效及其效率，

另外，合成润滑油确保了更宽范围的工作温度，即提高了它的上下限。

使用合成润滑油的结果是最高和最低温度不仅仅由润滑油的工作特点来决定，而是由密封材料的性质以及铝的热膨胀系数来决定。

SITI 给 U-MU 系列的蜗杆传动齿轮箱加 SHELL TIVELA SC 320 合成润滑油。

也可按照用户要求为蜗杆传动齿轮箱装配加油口、放油口和液位口。

润滑油特性

SHELL TIVELA SC 320:

定积质量 (kg/cu.dm)	1.052
40°C下的动粘度	337 cSt
固化点	-42 °C
粘度系数	242
闪点 (c.o.c)	290°C
FZG 测试克服阶段	> 12

注意

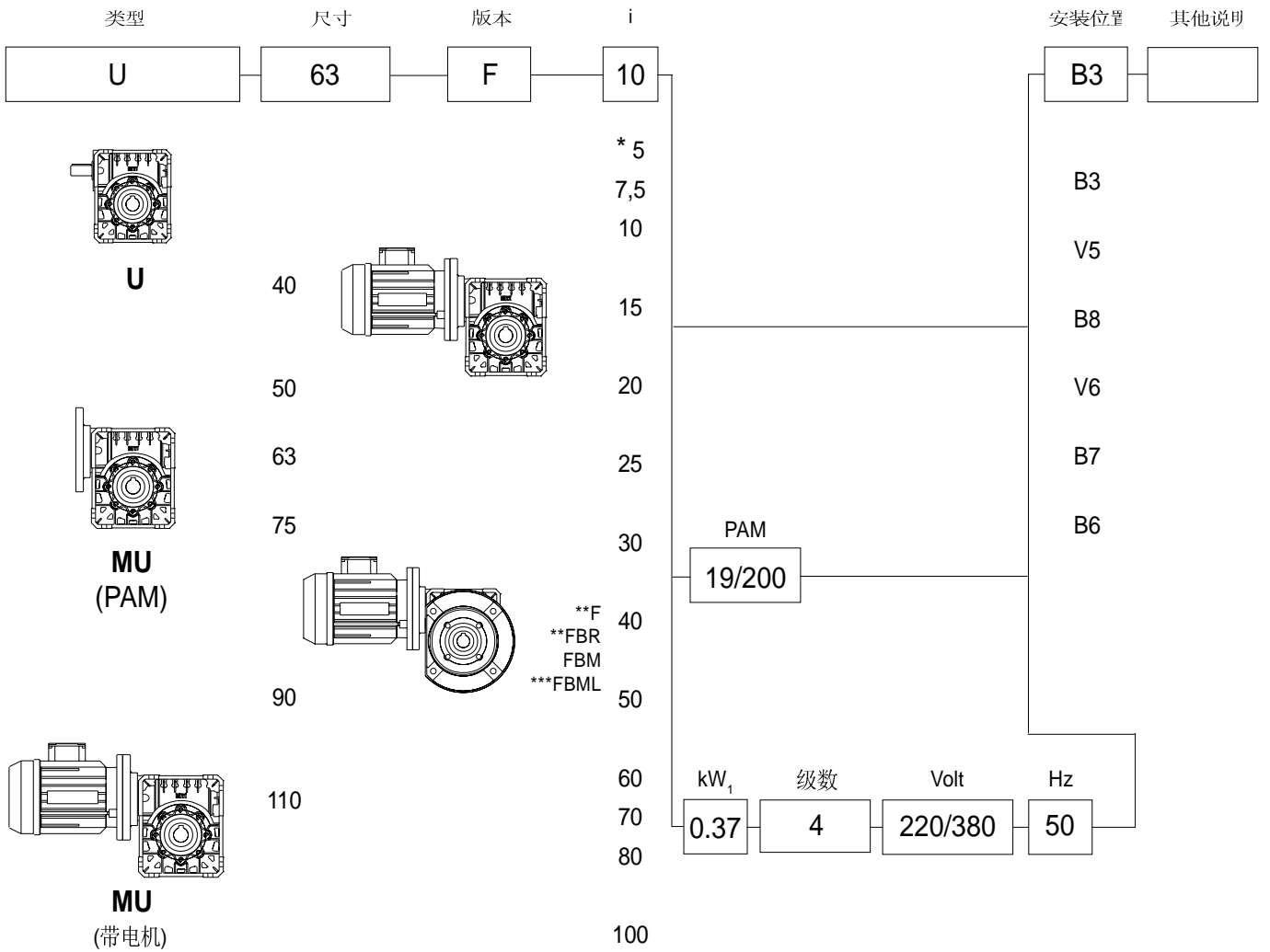
它不能与矿物油混合，并且与硝化纤维素漆料和天然橡胶密封不相容。

加油量 (升)

蜗杆传动齿轮箱	重量	升
U40	120	0.11
U50	190	0.18
U63	350	0.33
U75	450	0.43
U90	950	0.90
U110	1750	1.66

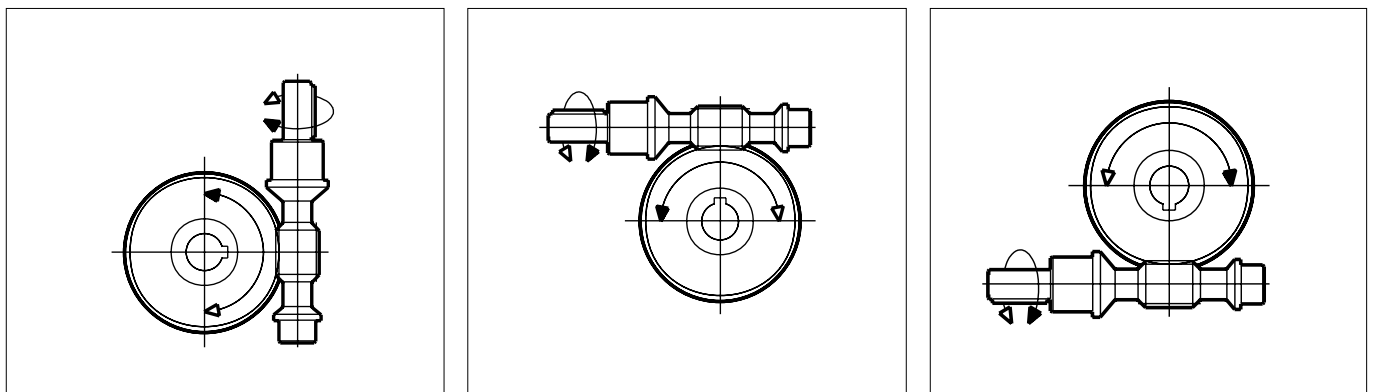
涡轮蜗杆减速机（方箱）U-MU 系列

设置

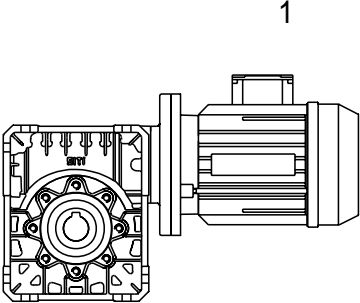
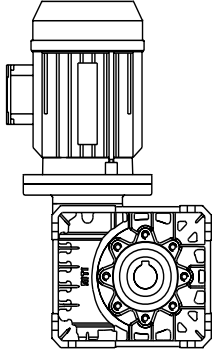
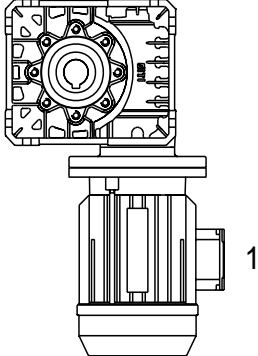
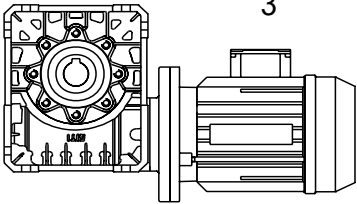
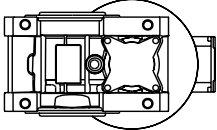
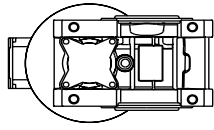


- * 比率 5/1 提供给尺寸 63 及以上
- ** 法兰 F 和 FBR 提供给尺寸 63 及以上的
- *** 法兰 FBML 提供给尺寸 75 及以上的

旋转方向

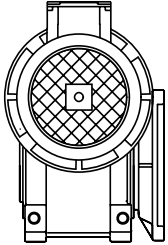
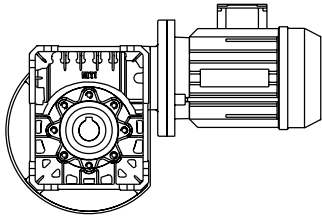
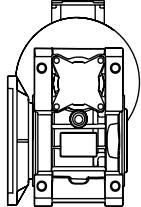


安装位置

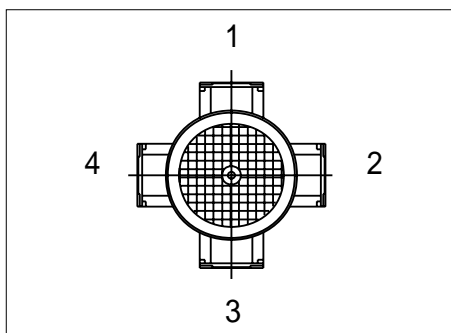
U-MU		
 <p>1</p> <p>B3</p>	 <p>1</p> <p>V5</p>	 <p>1</p> <p>V6</p>
 <p>3</p> <p>B8</p>	 <p>1</p> <p>B6</p>	 <p>1</p> <p>B7</p>

U - MU

R 标准位置
法兰 F - FBR - FBML

法兰可根据要求安装在目录(L)上表明的相反位置



接线盒位置

有特别要求时，用户必须参考图纸在定单上明确接线盒的位置。如没有要求，接线盒将安装在如图纸所示的安装位置。

MU 系列的带电机蜗杆传动齿轮箱的性能... (2800 rpm)

U - MU

i	n ₁	n ₂		MU40	MU50	MU63	MU75	MU90	MU110
5	2800	560	M ₂ (Nm)	12	24	34	-	-	-
			kW ₁	0,75	1,5	2,2	-	-	-
			sf	2,79	2,25	2,8	-	-	-
7,5		373	M ₂ (Nm)	17	35	51	127	129	256
			kW ₁	0,75	1,5	2,2	5,5	5,5	11
			sf	1,95	1,57	1,98	1,31	2,07	1,61
10		280	M ₂ (Nm)	23	46	67	169	170	341
			kW ₁	0,75	1,5	2,2	5,5	5,5	11
			sf	1,53	1,23	1,56	1,01	1,59	1,31
15		187	M ₂ (Nm)	32	49	97	136	243	415
	kW ₁		0,75	1,1	2,2	3	5,5	9,25	
	sf		1,11	1,22	1,09	1,31	1,13	1,16	
20	140	M ₂ (Nm)	30	42	89	176	321	444	
		kW ₁	0,55	0,75	1,5	3	5,5	7,5	
		sf	1,12	1,4	1,23	1,06	1,03	1,22	
25	112	M ₂ (Nm)	25	52	78	156	291	407	
		kW ₁	0,37	0,75	1,1	2,2	4	5,5	
		sf	1,27	1,09	1,24	1,09	0,99	1,19	
30	93	M ₂ (Nm)	28	58	89	182	336	469	
		kW ₁	0,37	0,75	1,1	2,2	4	5,5	
		sf	1,33	1,13	1,36	1,06	0,12	1,16	
40	70	M ₂ (Nm)	36	55	114	159	320	449	
		kW ₁	0,37	0,55	1,1	1,5	3	4	
		sf	1,03	1,16	1,03	1,23	1,09	1,26	
50	56	M ₂ (Nm)	28	65	92	191	286	403	
		kW ₁	0,25	0,55	0,75	1,5	2,2	3	
		sf	1,23	0,98	1,25	0,97	1,07	1,62	
60	47	M ₂ (Nm)	30	52	106	110	325	475	
		kW ₁	0,25	0,37	0,75	0,75	2,2	3	
		sf	0,97	1,09	1,05	1,62	0,9	1,03	
70	40	M ₂ (Nm)	25	55	84	175	249	377	
		kW ₁	0,18	0,37	0,55	1,1	1,5	2,2	
		sf	1,14	0,97	1,2	0,94	1,11	1,24	
80	35	M ₂ (Nm)	28	42	96	135	284	438	
		kW ₁	0,18	0,25	0,55	0,75	1,5	2,2	
		sf	1,02	1,25	1,02	1,14	0,87	1,01	
100	28	M ₂ (Nm)	32	48	110	156	244	353	
		kW ₁	0,18	0,25	0,55	0,75	1,1	1,5	
		sf	1,02	0,96	0,81	0,91	0,87	1,12	

除非特殊要求，装配 B5 或 B14 电机

MU 系列的带电机蜗杆传动齿轮箱的性能... (1400 rpm)

i	n ₁	n ₂		MU40	MU50	MU63	MU75	MU90	MU110
5	1400	280	M ₂ (Nm)	17	28	55	-	-	-
			kW ₁	0,55	0,92	1,8	-	-	-
			sf	2,69	2,7	2,4	-	-	-
7,5		187	M ₂ (Nm)	25	41	81	182	255	347
			kW ₁	0,55	0,92	1,8	4	5,5*	7,5
			sf	1,84	1,9	1,7	1,27	1,45	1,66
10		140	M ₂ (Nm)	32	54	107	240	335	456
			kW ₁	0,55	0,92	1,8	4	5,5*	7,5
			sf	1,39	1,4	1,3	0,98	1,1	1,34
15		93	M ₂ (Nm)	46	78	128	193	354	662
			kW ₁	0,55	0,92	1,5	2,2	4	7,5
			sf	0,98	1	1,1	1,23	1,06	0,98
20		70	M ₂ (Nm)	39	83	123	248	347	639
			kW ₁	0,37	0,75	1,1	2,2	3	5,5
	sf		1,11	1	1,1	0,97	1,23	1,11	
25	56	M ₂ (Nm)	32	71	123	205	310	574	
		kW ₁	0,25	0,55	0,92	1,5	2,2	4	
		sf	1,21	1	1	1,06	1,2	1,09	
30	47	M ₂ (Nm)	35	83	140	235	483	648	
		kW ₁	0,25	0,55	0,92	1,5	3	4	
		sf	1,23	1	1,1	1,06	1,01	1,08	
40	35	M ₂ (Nm)	46	71	145	217	451	639	
		kW ₁	0,25	0,37	0,75	1,1	2,2	3	
		sf	1	1,2	1	1,17	1,01	1,16	
50	28	M ₂ (Nm)	38	81	125	217	371	768	
		kW ₁	0,18	0,37	0,55	0,92	1,5	3	
		sf	1,14	1	1,2	1,07	1,05	0,86	
60	23	M ₂ (Nm)	29	61	141	200	311	649	
		kW ₁	0,12	0,25	0,55	0,75	1,1	2,2	
		sf	1,3	1,2	1	1,11	1,18	0,95	
70	20	M ₂ (Nm)	29	65	103	223	336	603	
		kW ₁	0,12	0,25	0,37	0,75	1,1	1,8	
		sf	1,23	1	1,2	0,93	1,04	0,98	
80	18	M ₂ (Nm)	35	53	115	181	317	548	
		kW ₁	0,12	0,18	0,37	0,55	0,92	1,5	
		sf	1,01	1,3	1,1	1,07	1,01	1,01	
100	14	M ₂ (Nm)	40	41	131	142	305	474	
		kW ₁	0,12	0,12	0,37	0,37	0,75	1,1	
		sf	1,04	1	1,09	1,27	0,95	1,05	

除非特殊要求，装配 B5 或 B14 电机

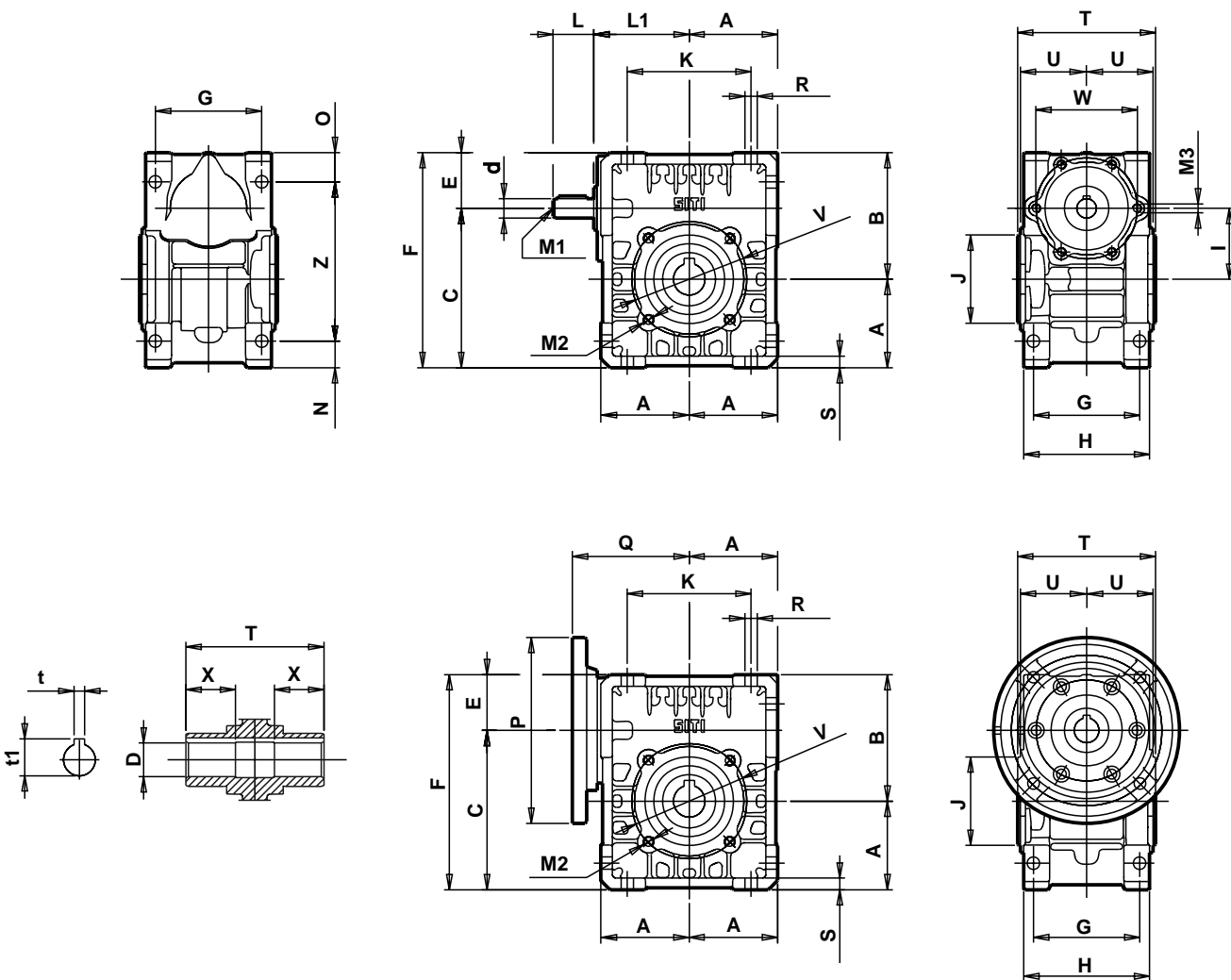
* 可按要求装配减速轴套(用户负担费用).

MU 系列的带电机蜗杆传动齿轮箱的性能... (900 rpm)

i	n ₁	n ₂		MU40	MU50	MU63	MU75	MU90	MU110
5	900	180	M ₂ (Nm)	17	28	55	-	-	-
			kW ₁	0,55	0,92	1,8	-	-	-
			sf	2,69	2,7	2,4	-	-	-
7,5		120	M ₂ (Nm)	25	41	81	154	157	283
			kW ₁	0,55	0,92	1,8	2,2	2,2	4
			sf	1,84	1,9	1,7	1,63	2,62	2,23
10		90	M ₂ (Nm)	32	54	107	201	205	375
			kW ₁	0,55	0,92	1,8	2,2	2,2	4
			sf	1,39	1,4	1,3	1,24	1,98	1,8
15		60	M ₂ (Nm)	46	78	128	235	295	543
	kW ₁		0,55	0,92	1,5	1,8	2,2	4	
	sf		0,98	1	1,1	1,06	1,42	1,3	
20	45	M ₂ (Nm)	39	83	123	254	380	530	
		kW ₁	0,37	0,75	1,1	1,5	2,2	3	
		sf	1,11	1	1,1	0,98	1,19	1,45	
25	36	M ₂ (Nm)	32	71	123	226	378	474	
		kW ₁	0,25	0,55	0,92	1,1	1,8	2,2	
		sf	1,21	1	1	1,04	0,94	1,43	
30	30	M ₂ (Nm)	35	83	140	258	527	534	
		kW ₁	0,25	0,55	0,92	1,1	2,2	2,2	
		sf	1,23	1	1,1	1,03	0,99	1,44	
40	23	M ₂ (Nm)	46	71	145	216	454	472	
		kW ₁	0,25	0,37	0,75	0,75	1,5	1,5	
		sf	1	1,2	1	1,24	1,08	1,69	
50	18	M ₂ (Nm)	38	81	125	255	399	565	
		kW ₁	0,18	0,37	0,55	0,75	1,1	1,5	
		sf	1,14	1	1,2	0,97	1,07	1,23	
60	15	M ₂ (Nm)	29	61	141	214	307	478	
		kW ₁	0,12	0,25	0,55	0,55	0,75	1,1	
		sf	1,3	1,2	1	1,1	1,29	1,39	
70	13	M ₂ (Nm)	29	65	103	154	330	517	
		kW ₁	0,12	0,25	0,37	0,37	0,75	1,1	
		sf	1,23	1	1,2	1,45	1,12	1,22	
80	11	M ₂ (Nm)	35	53	115	173	377	590	
		kW ₁	0,12	0,18	0,37	0,37	0,75	1,1	
		sf	1,01	1,3	1,1	1,17	0,9	0,99	
100	9	M ₂ (Nm)	40	41	131	135	318	462	
		kW ₁	0,12	0,12	0,37	0,25	0,55	0,75	
		sf	1,04	1	1,09	1,29	0,96	1,37	

除非特殊要求，装配 B5 或 B14 电机

尺寸



U - MU

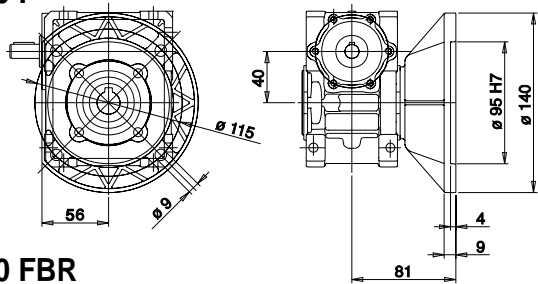
				(ø) D		(ø) d	E	F	G	H	I	(ø) J	K	L	L1
	A	B	C	标准	可选										
U-MU 40	50	71,5	90	18 H7	19 H7	11j6	32	121,5	60	71	40	50g6	70	23	54
U-MU 50	60	84	110	25 H7	24 H7	14j6	34	144	70	85	50	60g6	80	30	64
U-MU 63	72	102	135	25 H7	28 H7	19j6	39	174	85	102	63	70g6	100	40	76
U-MU 75	86	119	161	28 H7	35 H7	24	44	205	90	112	75	80g6	120	50	90
U-MU 90	103	135	193	35 H7	38 H7	24j6	45	238	100	130	90	110g6	140	50	107
U-MU 110	127,5	167,5	237,5	42 H7		28j6	57,5	295	115	144	110	130g6	170	60	131,5

	M ₁	M ₂	M ₃	N	O	最大 Q	(ø) R	S	T	t	t ₁	U	V	W	X	Z	kg
U-MU 40	M4	M6	M5	15	16,5	66	7	6,5	78	6	20,8	36,5	65	57	28	90	2
U-MU 50	M5	M6	M6	20	20	79	9	7	92	8	28,3	43,5	75	68	36	104	3
U-MU 63	M8	M8	M6	22	22	31	9	7	112	8	28,3	53	85	74	36	130	5
U-MU 75	M8	M8	M6	26	26	109	11	10	120	8	31,3	57	100	80	41	153	8
U-MU 90	M8	M10	M6	33	33	126	13	11	140	10	38,3	67	130	85	43	172	13
U-MU 110	M10	M12	M6	42,5	42,5	150	14	14	155	12	45,3	74	165	90	50	210	19

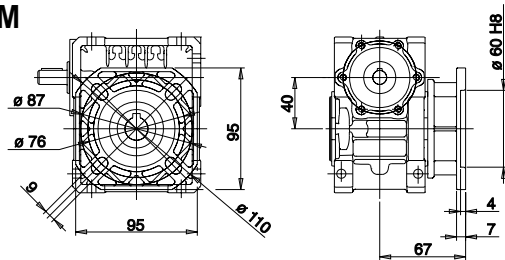
有关 P 值见第 2 页的表

已安装的法兰目录

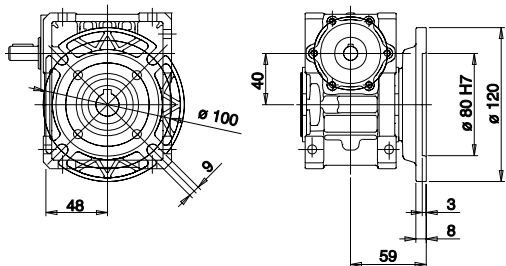
U 40 F



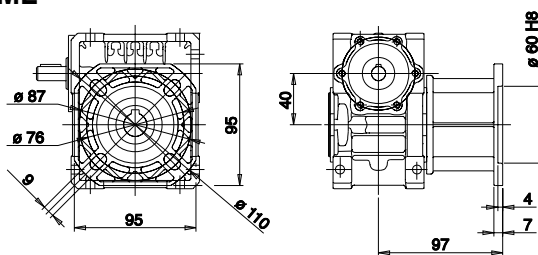
U 40 FBM



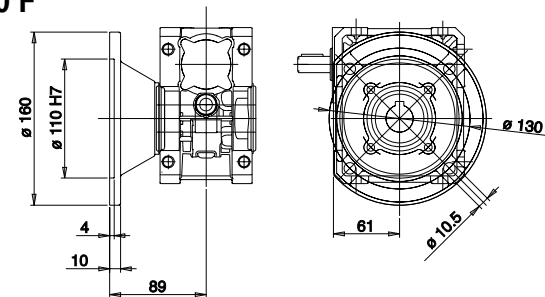
U 40 FBR



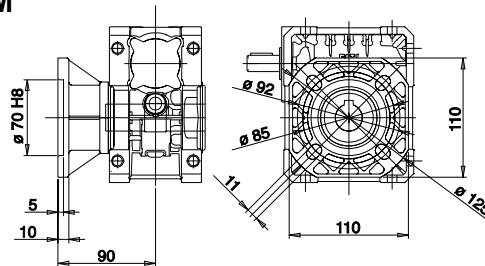
U 40 FBML



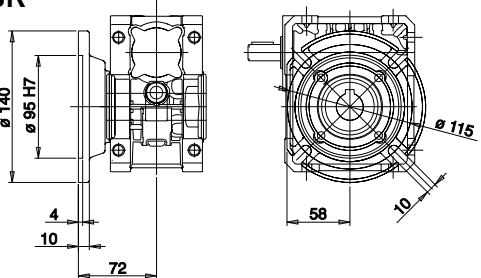
U 50 F



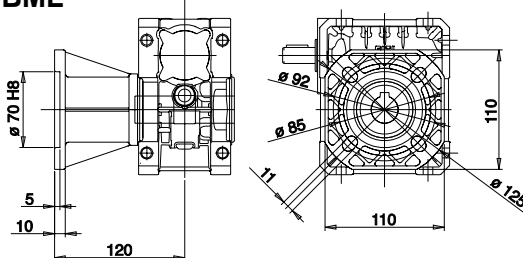
U 50 FBM



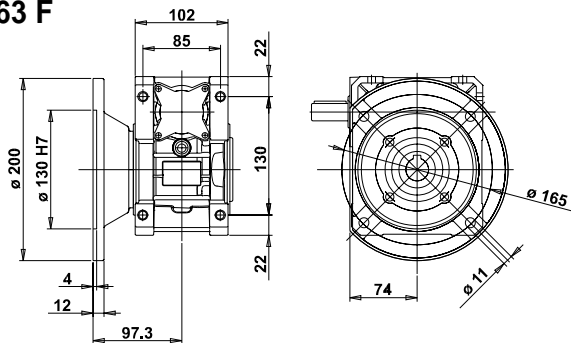
U 50 FBR



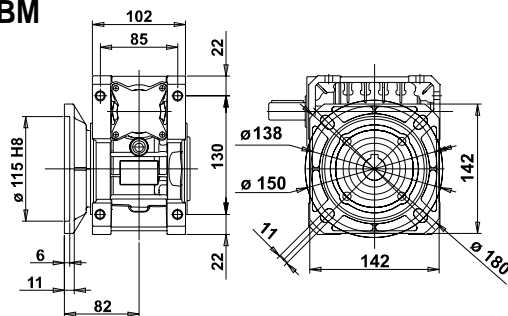
U 50 FBML



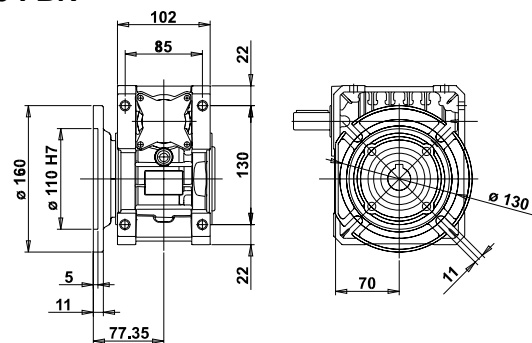
U 63 F



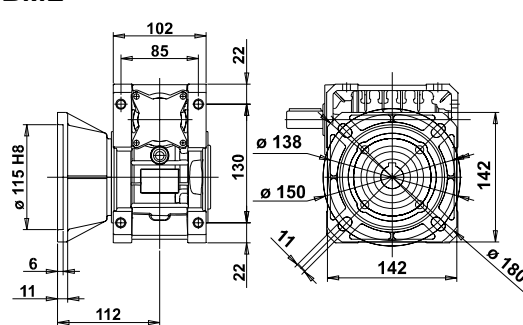
U 63 FBM



U 63 FBR

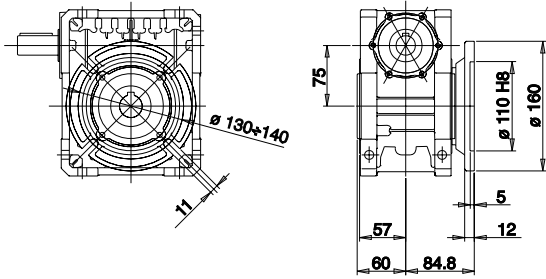


U 63 FBML

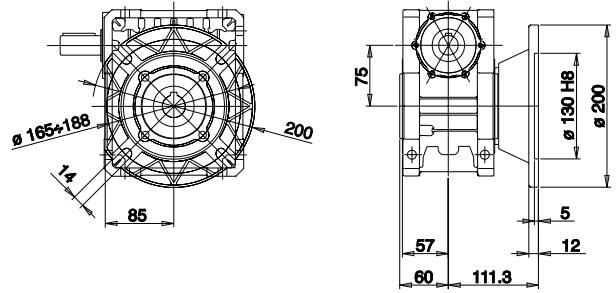


U - MU

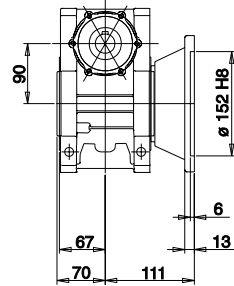
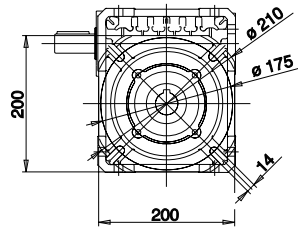
U 75 FBM



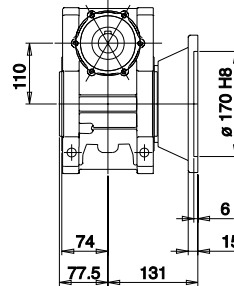
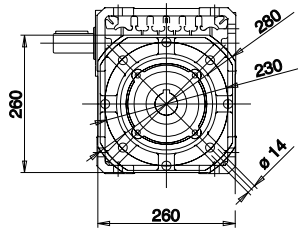
U 75 FBML



U 90 FBM



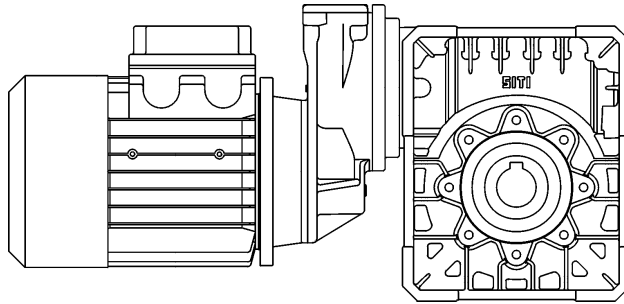
U 110 FBM



U - MU

U-MU 初级减速的蜗杆传动齿轮箱和蜗杆电机

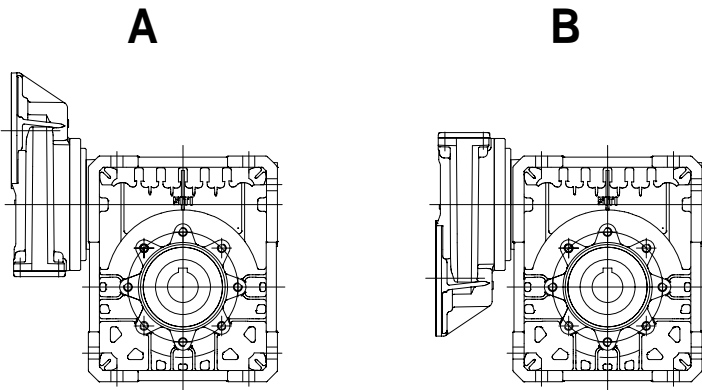
初级减速单元 P63, P71, P80, P90



特点

新的初级减速齿轮 P63, P71, P80 和 P90 具有现代化的设计并由压铸铝制成。对接法兰是 B14 型。

转化比率是 3 和 4.



蜗杆传动齿轮箱	前置级标准 组装标准
P63 - U 40	A
P63 - U50	B
P63 - U63	B
P71 - U50	A
P71 - U63	B
P71 - U75	B
P71 - U90	B
P80 - U75	A
P80 - U90	B
P80 - U110	B
P90 - U110	B

减速单元重量	
尺寸	Kg
P63	1,3
P71	2,2
P80	5,5
P90	5,2

减速单元所须的润滑油	
尺寸	g
P63	50
P71	80
P80	160
P90	160

推荐的润滑油: SYNTH OIL ISO VG 320

设置

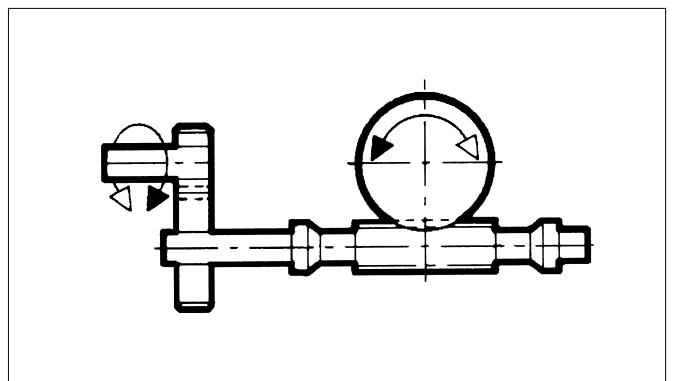
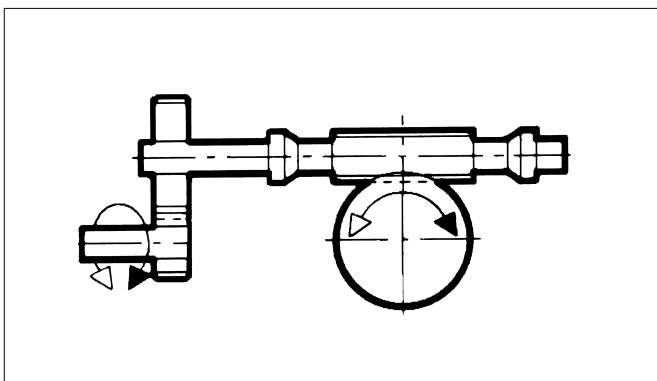
类型	尺寸	i	PAM	输出或空心轴版本	出版	安装位置	其他说明
P63	MU 40	121	63 B14	18	A	B3	
P71	MU 50					B3	
(*) P80	75			A	B3	
P90		90				B6	
		120				B8	
		150				B7	
		180				B	
		200				V5	
		210				V6	
		240				V	
		300					
		320					
		400					
						F	
						FBR	
						** FBM	
						** FBML	

U - MU

(*) 注意：电机接线盒位置在 45°

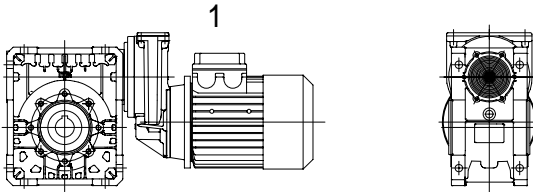
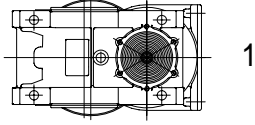
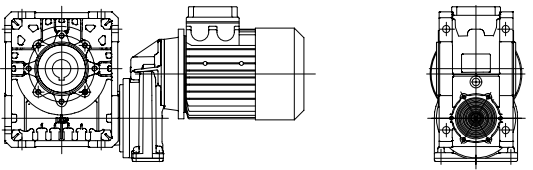
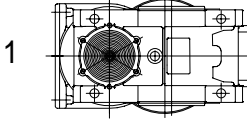
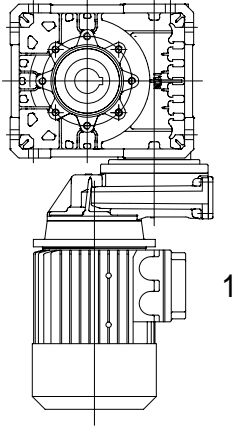
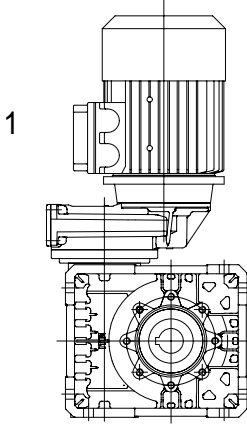
** 法兰 FBM 和 FBML 提供给 75 及以上尺寸

旋转方向

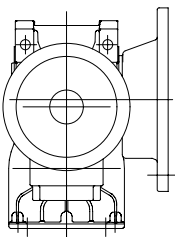
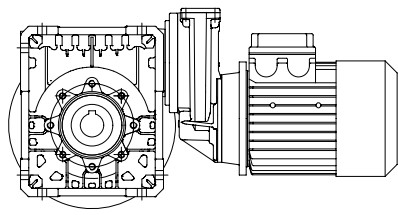
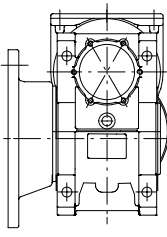


安装位置

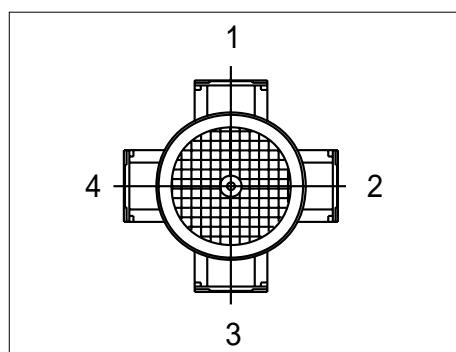
U - MU

MPU	 <p>B3</p>	 <p>B6</p>
	 <p>B8</p>	 <p>B7</p>
	 <p>V6</p>	 <p>V5</p>

R 标准安装位置
法兰 F - FBR - FBM - FBML

法兰可根据要求安装在目录(L)上表明的相反位置.



接线盒位置

有特别要求时，用户必须参考图纸在定单上明确接线盒的位置。如没有要求，接线盒将安装在如图纸所示的安装位置。

P 63
1 / 3 - 1 / 4

P 63 +MU 系列蜗杆电机... (2800 rpm)

i	i ₁	i ₂	n ₁	n ₂	P63			
					MU40	MU50	MU63	
75,8	3,032	25	2800	36,9	M ₂ (Nm)	45	68	70
					kW ₁	0,25	0,37	0,37
					sf	1,01	1,12	1,96
91,0	3,032	30		30,8	M ₂ (Nm)	49	76	78
					kW ₁	0,25	0,37	0,37
					sf	1,02	1,2	2,25
121,3	3,032	40		23,1	M ₂ (Nm)	43	93	99
					kW ₁	0,18	0,37	0,37
					sf	1,09	0,92	1,62
151,6	3,032	50		18,5	M ₂ (Nm)	50	75	116
					kW ₁	0,18	0,25	0,37
					sf	0,9	1,14	1,35
181,9	3,032	60	15,4	M ₂ (Nm)	52	84	130	
				kW ₁	0,18	0,25	0,37	
				sf	0,78	0,93	1,13	
202,0	4,04	50	13,9	M ₂ (Nm)	67	72	155	
				kW ₁	0,18	0,18	0,37	
				sf	0,67	1,18	1,01	
212,2	3,032	70	13,2	M ₂ (Nm)	58	64	139	
				kW ₁	0,18	0,18	0,37	
				sf	0,64	1,12	1,01	
242,6	3,032	80	11,5	M ₂ (Nm)	66	71	105	
				kW ₁	0,18	0,18	0,25	
				sf	0,57	0,99	1,24	
303,2	3,032	100	9,2	M ₂ (Nm)	74	80	118	
				kW ₁	0,18	0,18	0,25	
				sf	0,55	0,75	1,06	
323,2	4,04	80	8,7	M ₂ (Nm)	88	95	100	
				kW ₁	0,18	0,18	0,18	
				sf	0,43	0,74	1,3	
404,0	4,04	100	6,9	M ₂ (Nm)	99	106	113	
				kW ₁	0,18	0,18	0,18	
				sf	0,41	0,57	1,1	

U - MU

尺寸 63 B14 电机的对接法兰 (11/90)

P 63
1 / 3 - 1 / 4

P 63 + MU 系列蜗杆电机... (1400 rpm)

U - MU

i	i ₁	i ₂	n ₁	n ₂	P63			
					MU40	MU50	MU63	
75,8	3,032	25	1400	18,5	M ₂ (Nm)	43	90	98
					kW ₁	0,12	0,25	0,25
					sf	1,22	1	1,7
91,0	3,032	30		15,4	M ₂ (Nm)	48	100	102
					kW ₁	0,12	0,25	0,25
					sf	1,32	1,05	1,97
121,3	3,032	40		11,5	M ₂ (Nm)	58	90	127
					kW ₁	0,12	0,18	0,25
					sf	0,99	1,15	1,47
151,6	3,032	50		9,2	M ₂ (Nm)	66	103	147
					kW ₁	0,12	0,18	0,25
					sf	0,8	0,96	1,2
181,9	3,032	60		7,7	M ₂ (Nm)	75	77	167
					kW ₁	0,12	0,12	0,25
			sf		0,67	1,15	0,99	
202,0	4,04	50	6,9	M ₂ (Nm)	88	91	196	
				kW ₁	0,12	0,12	0,25	
				sf	0,6	1,08	0,9	
212,2	3,032	70	6,6	M ₂ (Nm)	72	78	123	
				kW ₁	0,12	0,12	0,18	
				sf	0,61	1,09	1,14	
242,6	3,032	80	5,8	M ₂ (Nm)	82	90	141	
				kW ₁	0,12	0,12	0,18	
				sf	0,55	0,89	1,01	
303,2	3,032	100	4,6	M ₂ (Nm)	91	99	157	
				kW ₁	0,12	0,12	0,18	
				sf	0,43	0,73	0,88	
323,2	4,04	80	4,3	M ₂ (Nm)	109	119	125	
				kW ₁	0,12	0,12	0,12	
				sf	0,41	0,67	1,13	
404,0	4,04	100	3,5	M ₂ (Nm)	121	132	140	
				kW ₁	0,12	0,12	0,12	
				sf	0,32	0,55	0,99	

尺寸 63 B14 电机的对接法兰(11/90)

P 63
1 / 3 - 1 / 4

P 63 + MU 系列蜗杆电机.. (900 rpm)

i	i ₁	i ₂	n ₁	n ₂	P63			
					MU40	MU50	MU63	
75,8	3,032	25	900	11,9	M ₂ (Nm)	63	63	73
					kW ₁	0,12	0,12	0,12
					sf	0,88	1,5	2,34
91,0	3,032	30		9,9	M ₂ (Nm)	70	71	73
					kW ₁	0,12	0,12	0,12
					sf	0,96	1,51	2,91
121,3	3,032	40		7,4	M ₂ (Nm)	63	87	95
					kW ₁	0,09	0,12	0,12
					sf	1,01	1,2	2,07
151,6	3,032	50		5,9	M ₂ (Nm)	73	99	103
					kW ₁	0,09	0,12	0,12
					sf	0,84	1,02	1,72
181,9	3,032	60	4,9	M ₂ (Nm)	76	83	115	
				kW ₁	0,09	0,09	0,12	
				sf	0,78	1,07	1,5	
202,0	4,04	50	4,5	M ₂ (Nm)	97	99	137	
				kW ₁	0,09	0,09	0,12	
				sf	0,63	1,02	1,29	
212,2	3,032	70	4,2	M ₂ (Nm)	83	91	128	
				kW ₁	0,09	0,09	0,12	
				sf	0,65	0,95	1,16	
242,6	3,032	80	3,7	M ₂ (Nm)	95	100	139	
				kW ₁	0,09	0,09	0,12	
				sf	0,49	0,83	1,08	
303,2	3,032	100	3,0	M ₂ (Nm)	106	109	150	
				kW ₁	0,09	0,09	0,12	
				sf	0,38	0,7	0,97	
323,2	4,04	80	2,8	M ₂ (Nm)	127	134	186	
				kW ₁	0,09	0,09	0,12	
				sf	0,37	0,62	0,81	
404,0	4,04	100	2,2	M ₂ (Nm)	141	145	200	
				kW ₁	0,09	0,09	0,12	
				sf	0,28	0,52	0,73	

尺寸 63 B14 电机的对接法兰(11/90)

P 71
1 / 3 - 1 / 4

P71 + MU 系列蜗杆电机... (2800 rpm)

U - MU

i	i ₁	i ₂	n ₁	n ₂	P71				
					MU50	MU63	MU75	MU90	
75,8	3,033	25	2800	36,9	M ₂ (Nm)	68	104	107	109
					kW ₁	0,37	0,55	0,55	0,55
					sf	1,12	1,32	2,2	3,24
91,0	3,033	30		30,8	M ₂ (Nm)	76	116	122	125
					kW ₁	0,37	0,55	0,55	0,55
					sf	1,2	1,51	2,17	4,17
121,3	3,033	40		23,1	M ₂ (Nm)	93	148	150	157
					kW ₁	0,37	0,55	0,55	0,55
					sf	0,92	1,09	1,79	3,11
151,7	3,033	50		18,5	M ₂ (Nm)	111	172	177	188
					kW ₁	0,37	0,55	0,55	0,55
					sf	0,77	0,9	1,39	2,25
182,0	3,033	60		15,4	M ₂ (Nm)	125	131	202	213
					kW ₁	0,37	0,37	0,55	0,55
					sf	0,63	1,13	1,16	1,86
202,1	4,042	50		13,9	M ₂ (Nm)	148	155	236	251
					kW ₁	0,37	0,37	0,55	0,55
					sf	0,58	1,01	1,04	1,69
212,3	3,033	70	13,2	M ₂ (Nm)	131	139	217	229	
				kW ₁	0,37	0,37	0,55	0,55	
				sf	0,54	1,01	1,03	1,61	
242,6	3,033	80	11,5	M ₂ (Nm)	146	155	164	261	
				kW ₁	0,37	0,37	0,37	0,55	
				sf	0,48	0,84	1,23	1,3	
303,3	3,033	100	9,2	M ₂ (Nm)	164	175	189	301	
				kW ₁	0,37	0,37	0,37	0,55	
				sf	0,37	0,71	0,92	1,01	
323,4	4,042	80	8,7	M ₂ (Nm)	194	206	218	348	
				kW ₁	0,37	0,37	0,37	0,55	
				sf	0,36	0,63	0,93	0,98	
404,2	4,042	100	6,9	M ₂ (Nm)	218	233	251	270	
				kW ₁	0,37	0,37	0,37	0,37	
				sf	0,27	0,54	0,69	1,13	

尺寸 63 B14 电机的对接法兰(11/90)

P 71
1 / 3 - 1 / 4

P 71 + MU 系列蜗杆电机... (1400 rpm)

i	i ₁	i ₂	n ₁	n ₂	P71				
					MU50	MU63	MU75	MU90	
75,8	3,033	25	1400	18,5	M ₂ (Nm)	90	146	209	204
					kW ₁	0,25	0,37	0,55	0,55
					sf	1	1,15	1,29	2,23
91,0	3,033	30		15,4	M ₂ (Nm)	100	151	247	235
					kW ₁	0,25	0,37	0,55	0,55
					sf	1,05	1,33	1,26	2,52
121,3	3,033	40		11,5	M ₂ (Nm)	125	188	291	278
					kW ₁	0,25	0,37	0,55	0,55
					sf	0,83	0,99	1,07	1,96
151,7	3,033	50		9,2	M ₂ (Nm)	143	147	226	337
					kW ₁	0,25	0,25	0,37	0,55
					sf	0,69	1,2	1,23	1,37
182,0	3,033	60		7,7	M ₂ (Nm)	160	167	258	377
					kW ₁	0,25	0,25	0,37	0,55
			sf		0,55	0,99	1,01	1,14	
202,1	4,042	50	6,9	M ₂ (Nm)	191	196	302	302	
				kW ₁	0,25	0,25	0,37	0,37	
				sf	0,52	0,9	0,92	1,53	
212,3	3,033	70	6,6	M ₂ (Nm)	162	171	179	416	
				kW ₁	0,25	0,25	0,25	0,55	
				sf	0,52	0,82	1,36	0,97	
242,6	3,033	80	5,8	M ₂ (Nm)	187	196	205	299	
				kW ₁	0,25	0,25	0,25	0,37	
				sf	0,43	0,72	1,1	1,24	
303,3	3,033	100	4,6	M ₂ (Nm)	206	219	236	402	
				kW ₁	0,25	0,25	0,25	0,37	
				sf	0,35	0,64	0,93	0,89	
323,4	4,042	80	4,3	M ₂ (Nm)	249	262	273	398	
				kW ₁	0,25	0,25	0,25	0,37	
				sf	0,32	0,54	0,82	0,93	
404,2	4,042	100	3,5	M ₂ (Nm)	274	292	314	362	
				kW ₁	0,25	0,25	0,25	0,25	
				sf	0,26	0,48	0,7	0,99	

尺寸 71 B14 电机的对接法兰(14/105)

P 71
1 / 3 - 1 / 4

P 71 + MU 系列蜗杆电机... (900 rpm)

U - MU

i	i ₁	i ₂	n ₁	n ₂	P71				
					MU50	MU63	MU75	MU90	
75,8	3,033	25	900	11,9	M ₂ (Nm)	96	153	142	144
					kW ₁	0,18	0,25	0,25	0,25
					sf	0,99	1,12	2,16	3,17
91,0	3,033	30		9,9	M ₂ (Nm)	107	151	159	166
					kW ₁	0,18	0,25	0,25	0,25
					sf	1	1,4	2,14	3,57
121,3	3,033	40		7,4	M ₂ (Nm)	131	198	197	205
					kW ₁	0,18	0,25	0,25	0,25
					sf	0,8	0,99	1,7	2,67
151,7	3,033	50		5,9	M ₂ (Nm)	149	165	224	215
					kW ₁	0,18	0,18	0,25	0,25
					sf	0,68	1,08	1,45	2,16
182,0	3,033	60		4,9	M ₂ (Nm)	167	172	252	248
					kW ₁	0,18	0,18	0,25	0,25
					sf	0,53	1	1,09	1,76
202,1	4,042	50		4,5	M ₂ (Nm)	199	219	298	286
					kW ₁	0,18	0,18	0,25	0,25
					sf	0,51	0,81	1,09	1,62
212,3	3,033	70		4,2	M ₂ (Nm)	182	192	199	294
					kW ₁	0,18	0,18	0,18	0,25
					sf	0,47	0,77	1,26	1,38
242,6	3,033	80		3,7	M ₂ (Nm)	201	209	219	323
					kW ₁	0,18	0,18	0,18	0,25
					sf	0,41	0,72	1,13	1,15
303,3	3,033	100		3	M ₂ (Nm)	218	225	237	422
					kW ₁	0,18	0,18	0,18	0,25
					sf	0,35	0,65	0,97	0,85
323,4	4,042	80		2,8	M ₂ (Nm)	268	279	292	431
					kW ₁	0,18	0,18	0,18	0,25
					sf	0,31	0,54	0,85	0,86
404,2	4,042	100	2,2	M ₂ (Nm)	291	300	340	405	
				kW ₁	0,18	0,18	0,18	0,18	
				sf	0,26	0,48	0,68	0,89	

尺寸 71 B14 电机的对接法兰(14/105)

P 80 ÷ P 90
1 / 3 - 1 / 4

P 80 ÷ P90 + MU 系列蜗杆电机... (2800 rpm)

i	i ₁	i ₂	n ₁	n ₂		P80			P90
						MU75	MU90	MU110	MU110
75,0	3	25	2800	37,3	M ₂ (Nm)	211	216	222	444
					kW ₁	1,10	1,10	1,10	2,20
					sf	1,11	1,64	3,06	1,53
90,0	3	30		31,1	M ₂ (Nm)	241	247	259	517
					kW ₁	1,10	1,10	1,10	2,20
					sf	1,10	2,11	2,98	1,49
120,0	3	40		23,3	M ₂ (Nm)	297	311	324	648
					kW ₁	1,10	1,10	1,10	2,20
					sf	0,91	1,57	2,47	1,23
150,0	3	50		18,7	M ₂ (Nm)	239	373	388	775
					kW ₁	0,75	1,10	1,10	2,20
					sf	1,03	1,14	1,79	0,90
180,0	3	60		15,6	M ₂ (Nm)	273	421	447	610
					kW ₁	0,75	1,10	1,10	1,50
					sf	0,86	0,94	1,48	1,09
200,0	4	50		14,0	M ₂ (Nm)	318	339	517	705
					kW ₁	0,75	0,75	1,10	1,50
					sf	0,77	1,25	1,34	0,99
210,0	3	70	13,3	M ₂ (Nm)	292	309	484	660	
				kW ₁	0,75	0,75	1,10	1,50	
				sf	0,77	1,19	1,3	0,95	
240,0	3	80	11,7	M ₂ (Nm)	328	353	552	753	
				kW ₁	0,75	0,75	1,10	1,50	
				sf	0,62	0,96	1,06	0,78	
300,0	3	100	9,3	M ₂ (Nm)	378	406	634	865	
				kW ₁	0,75	0,75	1,10	1,50	
				sf	0,46	0,75	1,00	0,73	
320,0	4	80	8,8	M ₂ (Nm)	438	470	502	1004	
				kW ₁	0,75	0,75	0,75	1,50	
				sf	0,46	0,72	1,17	0,58	
400,0	4	100	7,0	M ₂ (Nm)	504	541	577	1153	
				kW ₁	0,75	0,75	0,75	1,50	
				sf	0,35	0,56	1,10	0,55	

尺寸 80 B14 电机的对接法兰(19/120)

尺寸 90 B14 电机的对接法兰(24/140)

P 80 ÷ P 90
1 / 3 - 1 / 4

P 80 ÷ P90 + MU 系列蜗杆电机... (1400 rpm)

U - MU

i	i ₁	i ₂	n ₁	n ₂	P80			P90	
					MU75	MU90	MU110	MU110	
75,0	3	25	1400	18,7	M ₂ (Nm)	281	403	409	558
					kW ₁	0,75	1,10	1,10	1,50
					sf	0,96	1,13	1,91	1,4
90,0	3	30		15,6	M ₂ (Nm)	333	464	485	661
					kW ₁	0,75	1,10	1,10	1,50
					sf	0,94	1,27	1,82	1,33
120,0	3	40		11,7	M ₂ (Nm)	288	550	601	819
					kW ₁	0,55	1,10	1,10	1,50
					sf	1,08	0,99	1,5	1,10
150,0	3	50		9,3	M ₂ (Nm)	333	454	689	939
					kW ₁	0,55	0,75	1,10	1,50
					sf	0,83	1,02	1,15	0,84
180,0	3	60		7,8	M ₂ (Nm)	380	373	774	774
					kW ₁	0,55	0,55	1,10	1,10
					sf	0,68	1,16	0,95	0,95
200,0	4	50		7,0	M ₂ (Nm)	444	444	626	919
					kW ₁	0,55	0,55	0,75	1,10
					sf	0,63	1,04	1,26	0,86
210,0	3	70	6,7	M ₂ (Nm)	390	411	857	857	
				kW ₁	0,55	0,55	1,10	1,10	
				sf	0,63	0,99	0,82	0,82	
240,0	3	80	5,8	M ₂ (Nm)	445	439	931	931	
				kW ₁	0,55	0,55	1,10	1,10	
				sf	0,51	0,84	0,71	0,71	
300,0	3	100	4,7	M ₂ (Nm)	513	591	1061	1061	
				kW ₁	0,55	0,55	1,10	1,10	
				sf	0,43	0,61	0,72	0,72	
320,0	4	80	4,4	M ₂ (Nm)	594	586	621	1241	
				kW ₁	0,55	0,55	0,55	1,10	
				sf	0,38	0,63	1,06	0,53	
400,0	4	100	3,5	M ₂ (Nm)	684	788	707	1415	
				kW ₁	0,55	0,55	0,55	1,10	
				sf	0,32	0,46	1,09	0,54	

尺寸 80 B14 电机的对接法兰(19/120)

尺寸 90 B14 电机的对接法兰(24/140)

P 80 ÷ P 90
1 / 3 - 1 / 4

P 80 ÷ P90 + MU 系列蜗杆电机... (900 rpm)

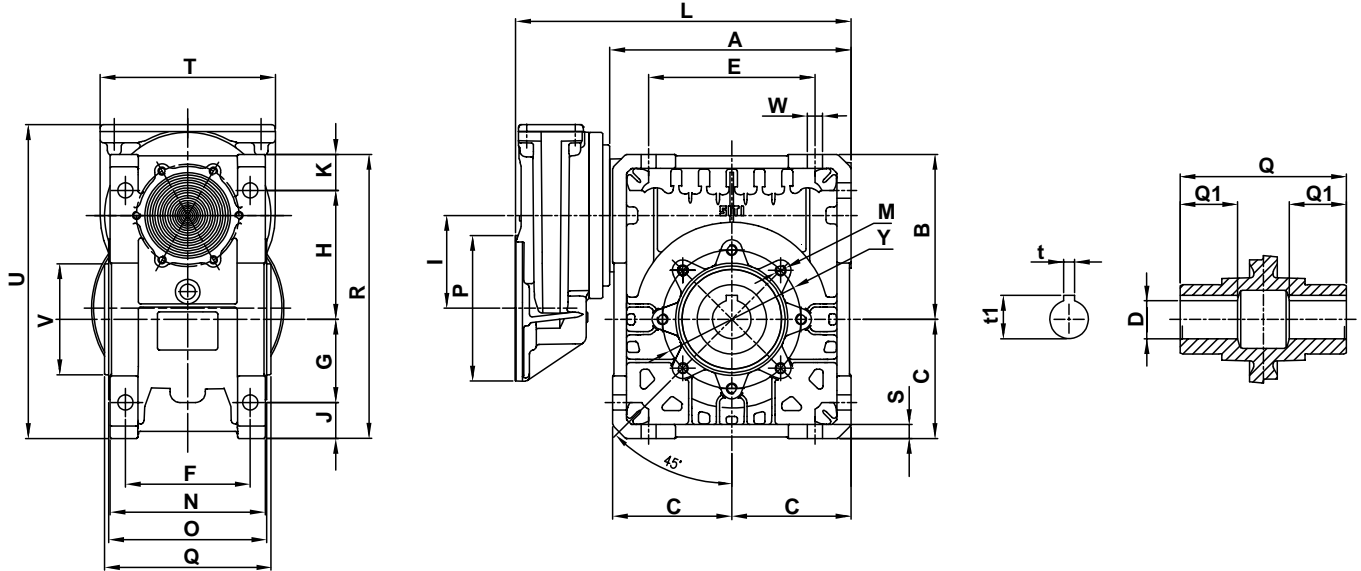
i	i ₁	i ₂	n ₁	n ₂		P80			P90
						MU75	MU90	MU110	MU110
75,0	3	25	900	12	M ₂ (Nm)	308	314	318	637
					kW ₁	0,55	0,55	0,55	1,10
					sf	0,99	1,46	2,46	1,23
90,0	3	30		10	M ₂ (Nm)	346	361	374	749
					kW ₁	0,55	0,55	0,55	1,10
					sf	0,98	1,64	2,36	1,18
120,0	3	40		7,5	M ₂ (Nm)	288	446	465	931
					kW ₁	0,37	0,55	0,55	1,10
					sf	1,16	1,23	1,94	0,97
150,0	3	50		6	M ₂ (Nm)	327	467	556	758
					kW ₁	0,37	0,55	0,55	0,75
					sf	0,99	0,99	1,43	1,05
180,0	3	60	5	M ₂ (Nm)	369	363	622	848	
				kW ₁	0,37	0,37	0,55	0,75	
				sf	0,75	1,20	1,20	0,88	
200,0	4	50	4,5	M ₂ (Nm)	436	419	742	1011	
				kW ₁	0,37	0,37	0,55	0,75	
				sf	0,74	1,11	1,07	0,78	
210,0	3	70	4,3	M ₂ (Nm)	405	430	667	909	
				kW ₁	0,37	0,37	0,55	0,75	
				sf	0,62	0,95	1,05	0,77	
240,0	3	80	3,8	M ₂ (Nm)	445	473	759	1036	
				kW ₁	0,37	0,37	0,55	0,75	
				sf	0,56	0,79	0,9	0,64	
300,0	3	100	3	M ₂ (Nm)	519	618	825	1126	
				kW ₁	0,37	0,37	0,55	0,75	
				sf	0,44	0,58	0,93	0,69	
320,0	4	80	2,8	M ₂ (Nm)	593	631	681	1381	
				kW ₁	0,37	0,37	0,37	0,75	
				sf	0,42	0,59	0,97	0,48	
400,0	4	100	2,3	M ₂ (Nm)	692	824	740	1501	
				kW ₁	0,37	0,37	0,37	0,75	
				sf	0,33	0,44	1,04	0,51	

尺寸 80 B14 电机的对接法兰(19/120)

尺寸 90 B14 电机的对接法兰(24/140)

尺寸

U - MU

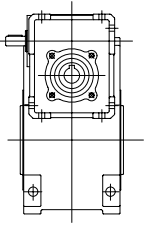
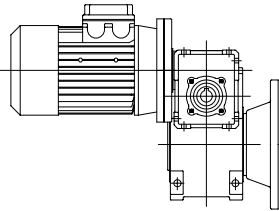
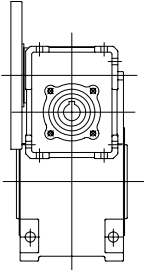
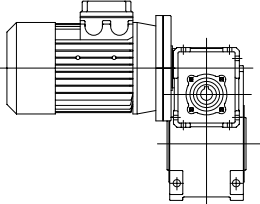


				(\emptyset) D														
	A	B	C	标准.	可选.	E	F	G	H	I	J	K	L					
P 63-MU 40	102	71,5	50	18 H7	19 H7	70	60	35	55	53	15	16,5	161					
P 63-MU 63	146	102	72	25 H7	28 H7	100	85	50	80	53	22	22	208					
P 71-MU 63	146	102	72	25 H7	28 H7	100	85	50	80	67	22	22	216					
P 71-MU 90	208	135	103	35 H7	38 H7	140	100	70	102	67	34	33	276					
P 80-MU 90	208	135	103	35 H7	38 H7	140	100	70	102	103	34	33	308					
P 90-MU 110	257,5	167,5	127,5	42 H7		170	115	85	125	103	42,5	42,5	347,5					

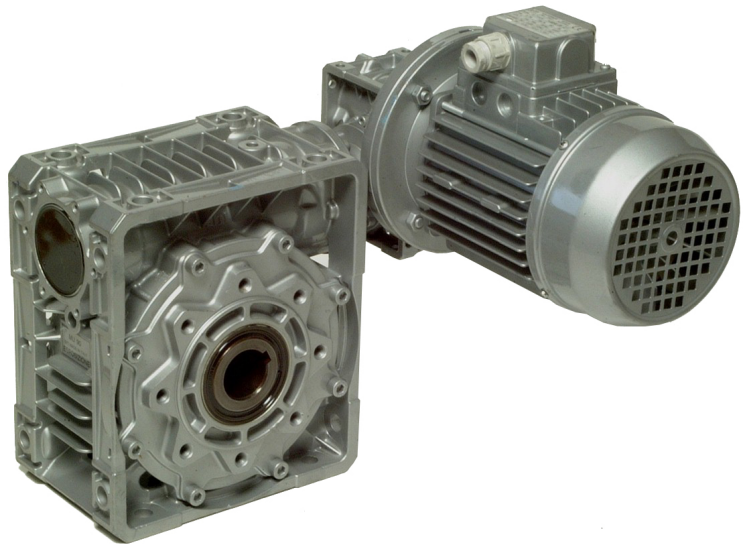
	M	N	O	(\emptyset) P	Q	Q ₁	R	S	T	t	t ₁	U	(\emptyset) V	(\emptyset) W	Y
P 63-MU 40	M6	71	73	90	78	28	121,5	6,5	106	6	20,8	142,5	50g6	7	65
P 63-MU 63	M8	102	106	90	112	36	174	7	106	8	28,3	187,5	70g6	9	85
P 71-MU 63	M8	102	106	105	112	36	174	7	126,4	8	28,3	200,5	70g6	9	85
P 71-MU 90	M10	130	134	105	140	43	239	10	126,4	10	38,3	259,5	110g6	13	130
P 80-MU 90	M10	130	134	120	140	43	239	10	189,7	10	38,3	286,5	110g6	13	130
P 90-MU 110	M10	144	148	140	155	50	295	14	189,7	12	45,3	330	130g6	13	165

二级涡轮蜗杆减速机 CMU-U 系列

设置

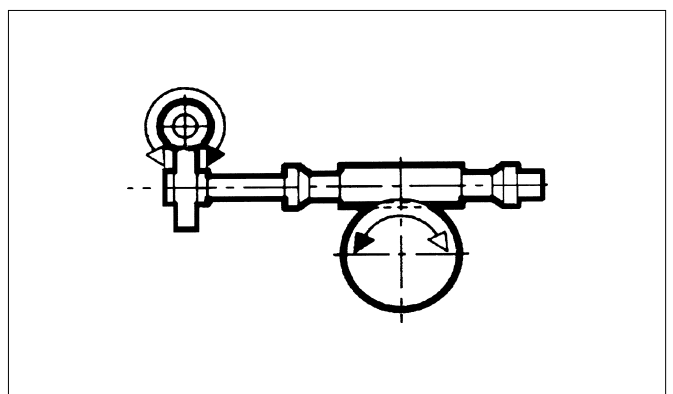
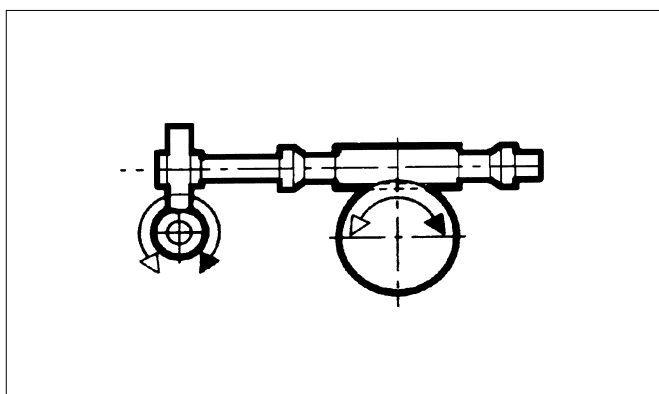
类型	尺寸	i	PAM	输出或空心轴版本	版本	安装位置	其他说明
CMU	40 - U 75	300	19/200	28	F	BAL	
		225			F	BAR	
CU		300			FBR	AAL	
		450			FBM	AAR	
		600			* FBML	VAL	
		750				VAR	
		900				WAL	
CMU (PAM)		1200				WAR	
		1500					
		1800					
CMU (带电机)		2400					
		3000					
		4000					

U - MU



* 法兰 FBML 提供给尺寸 75 及以上

旋转方向

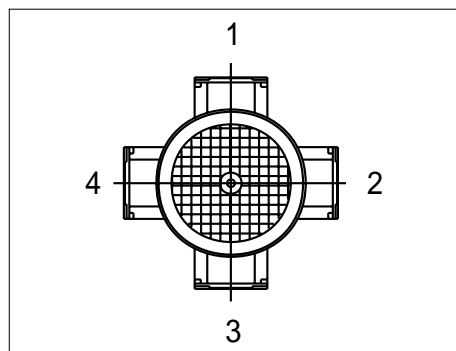


安装位置

U - MU

CMU	<p>3 (标准位置) BAL</p>	<p>3 BAR</p>	<p>3 AAL</p>	<p>3 AAR</p>
	<p>1 VAL</p>	<p>1 VAR</p>	<p>1 WAL</p>	<p>1 WAR</p>

CMU ... F-FBR-FBM-FBML	<p>3 BAFL</p>	<p>3 BAFR</p>	<p>3 AAFL</p>	<p>3 AAFR</p>
	<p>1 VAFL</p>	<p>1 VAFR</p>	<p>1 WAFL</p>	<p>1 WAFR</p>




接线盒位置

有特别要求时，用户必须参考图纸在定单上明确接线盒的位置。如没有要求，接线盒将安装在如图纸所示的安装位置。

			i													
			225	300	400	450	500	600	750	900	1200	1500	1800	2400	3200	4000
CMI 30 - U40	56	B5														
		B14														
CMI 30 - U50	56	B5														
		B14														
	63	B5														
		B14														
CMI 30 - U63	56	B5														
		B14														
	63	B5														
		B14														
CMU 40 - U75	63	B5														
		B14														
	71	B5														
		B14														
CMU 40 - U90	63	B5														
		B14														
	71	B5														
		B14														
CMU 50 - U110	63	B5														
		B14														
	71	B5														
		B14														
	80	B5														
		B14														

U - MU

 = 提供

		56	63	71	80	90	100	112	132	160	180	200
PAM	B5	9/120	11/140	14/160	19/200	24/200	28/250	28/250	38/300	42/350	48/350	55/400
	B14	9/80	11/90	14/105	19/120	24/140	28/160	28/160				

CMU 系列带电机齿轮箱的性能..... (2800 rpm)

U - MU

i	i ₁	i ₂	n ₁	n ₂	CMU30			CMU40		CMU50	
					U40	U50	U63	U75	U90	U110	
225	7,5	30	2800	12,4	M ₂ (Nm)	42	61	86	284	305	611
					kW ₁	0,12	0,18	0,25	0,75	0,75	1,50
					sf	1,46	1,57	2,33	1,06	1,93	1,42
300	10	30		9,3	M ₂ (Nm)	54	83	111	273	400	800
					kW ₁	0,12	0,18	0,25	0,55	0,75	1,50
					sf	1,12	1,14	1,79	1,10	1,47	1,08
400	20	20		7	M ₂ (Nm)	71	105	154	256	539	803
					kW ₁	0,12	0,18	0,25	0,37	0,75	1,10
					sf	0,75	1,00	1,15	1,13	0,84	1,08
450	15	30		6,2	M ₂ (Nm)	58	111	157	265	577	850
					kW ₁	0,09	0,18	0,25	0,37	0,75	1,10
					sf	1,06	0,85	1,27	1,13	1,02	1,02
500	25	20		5,6	M ₂ (Nm)	70	92	204	211	484	975
					kW ₁	0,09	0,12	0,25	0,25	0,55	1,10
					sf	0,75	0,57	0,87	1,37	0,93	0,89
600	20	30		4,7	M ₂ (Nm)	71	91	194	231	545	747
					kW ₁	0,09	0,12	0,25	0,25	0,55	0,75
					sf	0,86	1,04	1,03	1,30	1,08	1,16
750	25	30		3,7	M ₂ (Nm)	93	90	184	283	668	907
					kW ₁	0,09	0,09	0,18	0,25	0,55	0,75
					sf	0,65	1,05	1,08	1,06	0,88	0,95
900	30	30		3,1	M ₂ (Nm)	96	93	189	231	511	767
					kW ₁	0,09	0,09	0,18	0,18	0,37	0,55
					sf	0,63	1,02	1,05	1,30	1,15	1,13
1200	40	30		2,3	M ₂ (Nm)	132	128	173	289	639	959
					kW ₁	0,09	0,09	0,12	0,18	0,37	0,55
					sf	0,46	0,74	1,15	1,04	0,92	0,90
1500	50	30		1,9	M ₂ (Nm)	155	150	204	343	512	768
			kW ₁		0,09	0,09	0,12	0,18	0,25	0,37	
			sf		0,39	0,63	0,98	0,87	1,15	1,13	
1800	60	30	1,6	M ₂ (Nm)	146	141	191	372	555	879	
				kW ₁	0,09	0,09	0,12	0,18	0,25	0,37	
				sf	0,42	0,67	1,04	0,81	1,06	0,98	
2400	80	30	1,2	M ₂ (Nm)	217	210	214	475	511	1072	
				kW ₁	0,09	0,09	0,09	0,18	0,18	0,37	
				sf	0,28	0,45	0,93	0,63	1,15	0,81	
3200	80	40	0,9	M ₂ (Nm)	263	257	281	590	630	906	
				kW ₁	0,09	0,09	0,09	0,18	0,18	0,25	
				sf	0,21	0,38	0,66	0,51	0,86	0,98	
4000	100	40	0,7	M ₂ (Nm)	282	276	301	672	723	1046	
				kW ₁	0,09	0,09	0,09	0,18	0,18	0,25	
				sf	0,19	0,36	0,62	0,45	0,75	0,85	
5000	100	50	0,6	M ₂ (Nm)	326	313	351	789	840	1232	
				kW ₁	0,09	0,09	0,09	0,18	0,18	0,25	
				sf	0,16	0,29	0,49	0,34	0,54	0,63	

CMU 系列带电机齿轮箱的性能... (1400 rpm)

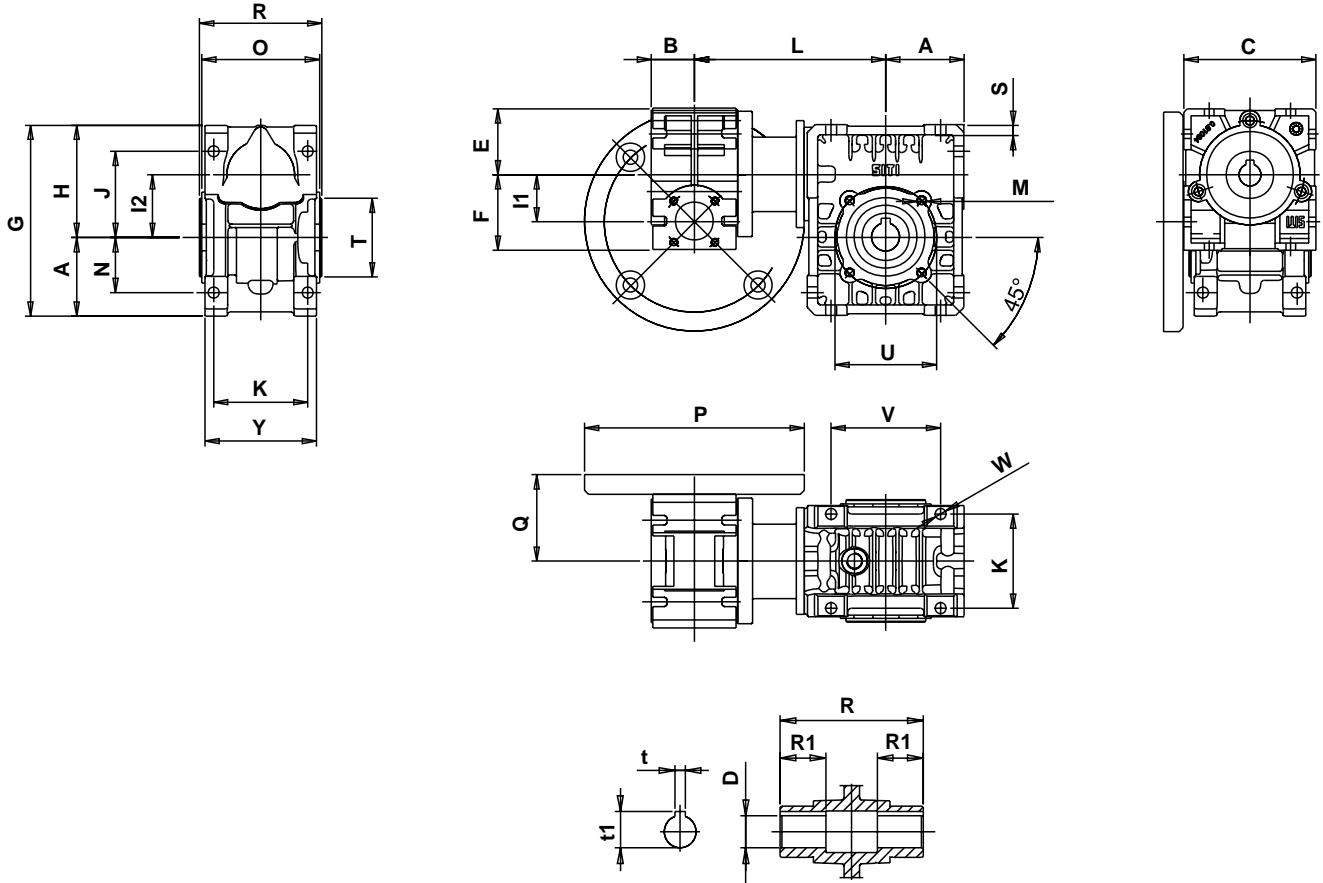
i	i ₁	i ₂	n ₁	n ₂		CMU30			CMU40		CMU50
						U40	U50	U63	U75	U90	U110
225	7,5	30	1400	6,22	M ₂ (Nm)	61	118	167	407	438	881
					kW ₁	0,09	0,18	0,25	0,55	0,55	1,10
					sf	1,00	0,8	1,19	0,74	1,34	0,98
300	10	30		4,67	M ₂ (Nm)	80	162	218	357	570	783
					kW ₁	0,09	0,18	0,25	0,37	0,55	0,75
					sf	0,77	0,59	0,91	0,84	1,03	1,10
400	20	20		3,50	M ₂ (Nm)	105	138	219	235	503	762
					kW ₁	0,09	0,12	0,18	0,18	0,37	0,55
					sf	0,50	0,76	0,81	1,23	0,90	1,13
450	15	30		3,11	M ₂ (Nm)	112	145	221	248	548	821
					kW ₁	0,09	0,12	0,18	0,18	0,37	0,55
					sf	0,54	0,66	0,9	1,21	1,07	1,05
500	25	20		2,80	M ₂ (Nm)	137	135	190	286	414	916
					kW ₁	0,09	0,09	0,12	0,18	0,25	0,55
					sf	0,39	0,39	0,93	1,01	1,09	0,94
600	20	30		2,33	M ₂ (Nm)	140	135	183	314	469	700
					kW ₁	0,09	0,09	0,12	0,18	0,25	0,37
					sf	0,44	0,70	1,09	0,96	1,25	1,24
750	25	30	1,87	M ₂ (Nm)	182	176	239	255	570	841	
				kW ₁	0,09	0,09	0,12	0,12	0,25	0,37	
				sf	0,34	0,54	0,83	1,18	1,03	1,03	
900	30	30	1,56	M ₂ (Nm)	189	183	248	285	638	968	
				kW ₁	0,09	0,09	0,12	0,12	0,25	0,37	
				sf	0,32	0,52	0,80	1,05	0,92	0,89	
1200	40	30	1,17	M ₂ (Nm)	260	252	256	353	568	811	
				kW ₁	0,09	0,09	0,09	0,12	0,18	0,25	
				sf	0,23	0,38	0,78	0,85	1,03	1,07	
1500	50	30	0,93	M ₂ (Nm)	306	296	301	413	444	936	
				kW ₁	0,09	0,09	0,09	0,12	0,12	0,25	
				sf	0,20	0,32	0,66	0,73	1,32	0,92	
1800	60	30	0,78	M ₂ (Nm)	285	276	281	438	471	769	
				kW ₁	0,09	0,09	0,09	0,12	0,12	0,18	
				sf	0,21	0,34	0,71	0,68	1,25	1,12	
2400	80	30	0,58	M ₂ (Nm)	427	413	420	551	592	920	
				kW ₁	0,09	0,09	0,09	0,12	0,12	0,18	
				sf	0,14	0,23	0,47	0,54	0,99	0,94	
3200	80	40	0,44	M ₂ (Nm)	516	505	551	684	730	766	
				kW ₁	0,09	0,09	0,09	0,12	0,12	0,12	
				sf	0,10	0,19	0,34	0,44	0,74	1,15	
4000	100	40	0,35	M ₂ (Nm)	551	540	589	764	822	866	
				kW ₁	0,09	0,09	0,09	0,12	0,12	0,12	
				sf	0,10	0,18	0,31	0,39	0,66	1,02	
5000	100	50	0,28	M ₂ (Nm)	638	613	687	897	955	1020	
				kW ₁	0,09	0,09	0,09	0,12	0,12	0,12	
				sf	0,08	0,15	0,25	0,30	0,48	0,76	

CMU 系列带电机齿轮箱的性能... (900 rpm)

U - MU

i	i ₁	i ₂	n ₁	n ₂	CMU30			CMU40		CMU50	
					U40	U50	U63	U75	U90	U110	
225	7,5	30	900	4,0	M ₂ (Nm)	62	90	122	281	447	668
					kW ₁	0,06	0,09	0,12	0,25	0,37	0,55
					sf	0,99	1,06	1,63	1,07	1,32	1,29
300	10	30		3,0	M ₂ (Nm)	81	123	158	262	579	868
					kW ₁	0,06	0,09	0,12	0,18	0,37	0,55
					sf	0,76	0,77	1,26	1,15	1,02	1,00
400	20	20		2,3	M ₂ (Nm)	109	108	171	234	508	769
					kW ₁	0,06	0,06	0,09	0,12	0,25	0,37
					sf	0,49	0,98	1,04	1,24	0,89	1,12
450	15	30		2,0	M ₂ (Nm)	113	110	167	247	553	829
					kW ₁	0,06	0,06	0,09	0,12	0,25	0,37
					sf	0,54	0,87	1,19	1,21	1,06	1,04
500	25	20		1,8	M ₂ (Nm)	140	138	219	285	445	921
					kW ₁	0,06	0,06	0,09	0,12	0,18	0,37
					sf	0,38	0,38	0,81	1,02	1,01	0,94
600	20	30		1,5	M ₂ (Nm)	143	138	211	313	504	1049
					kW ₁	0,06	0,06	0,09	0,12	0,18	0,37
					sf	0,43	0,69	0,94	0,96	1,17	0,82
750	25	30		1,2	M ₂ (Nm)	186	180	275	286	614	849
					kW ₁	0,06	0,06	0,09	0,09	0,18	0,25
					sf	0,33	0,53	0,72	1,05	0,96	1,02
900	30	30		1,0	M ₂ (Nm)	193	187	190	315	451	961
					kW ₁	0,06	0,06	0,06	0,09	0,12	0,25
					sf	0,32	0,51	1,05	0,95	1,30	0,90
1200	40	30		0,8	M ₂ (Nm)	266	257	261	384	550	843
					kW ₁	0,06	0,06	0,06	0,09	0,12	0,18
					sf	0,23	0,37	0,76	0,78	1,07	1,03
1500	50	30		0,6	M ₂ (Nm)	312	302	307	446	639	983
					kW ₁	0,06	0,06	0,06	0,09	0,12	0,18
					sf	0,20	0,31	0,65	0,67	0,92	0,88
1800	60	30	0,5	M ₂ (Nm)	290	281	285	467	669	736	
				kW ₁	0,06	0,06	0,06	0,09	0,12	0,12	
				sf	0,21	0,34	0,70	0,64	0,88	1,18	
2400	80	30	0,4	M ₂ (Nm)	435	421	428	590	634	869	
				kW ₁	0,06	0,06	0,06	0,09	0,09	0,12	
				sf	0,14	0,23	0,47	0,51	0,93	1,00	
3200	80	40	0,3	M ₂ (Nm)	526	514	561	732	782	815	
				kW ₁	0,06	0,06	0,06	0,09	0,09	0,09	
				sf	0,10	0,19	0,33	0,41	0,69	1,09	
4000	100	40	0,2	M ₂ (Nm)	560	548	597	816	878	916	
				kW ₁	0,06	0,06	0,06	0,09	0,09	0,09	
				sf	0,10	0,18	0,31	0,37	0,62	0,97	
5000	100	50	0,2	M ₂ (Nm)	647	622	697	958	1020	1079	
				kW ₁	0,06	0,06	0,06	0,09	0,09	0,09	
				sf	0,08	0,15	0,25	0,28	0,45	0,71	

尺寸



U - MU

				$(\varnothing) D$		E	F	G	H	I1	I2	J	K
	A	B	C	标准	可选								
CMU30-U 40	50	27,5	84	18 H7	19 H7	42	48	121,5	71,5	30	40	55	60
CMU30-U 50	60	27,5	84	25 H7	24 H7	42	48	144	84	30	50	64	70
CMU30-U63	72	27,5	84	25 H7	28 H7	42	48	174	102	30	63	80	85
CMU40-U75	86	36,5	100	28 H7	35 H7	50	71,5	205	119	40	75	93	90
CMU40-U90	103	36,5	100	35 H7	38 H7	50	71,5	238	135	40	90	102	100
CMU50-U110	127,5	43,5	120	42 H7		60	84	295	167,5	50	110	125	115

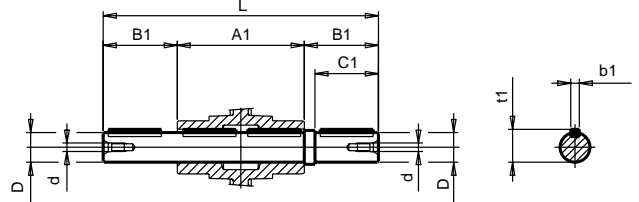
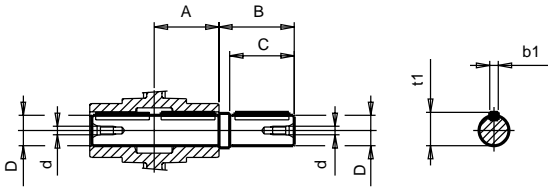
	L	M	N	O	最大 Q	R	R1	S	$(\varnothing) T$	t	t1	$(\varnothing) U$	V	$(\varnothing) W$	Y
CMU30-U 40	120	M6x10	35	73	54,5	78	28	6,5	50g6	6	20,8	60	70	7	71
CMU30-U 50	132	M6x12	40	87	54,5	92	36	7	60g6	8	28,3	75	80	9	85
CMU30-U63	145	M8x13	50	106	54,5	112	36	7	70g6	8	28,3	85	100	9	102
CMU40-U75	167,5	M8x15	60	114	66	120	41	10	80g6	8	31,3	100	120	11	112
CMU40-U90	184,5	M10x20	70	134	66	140	43	10	110g6	10	38,3	130	140	13	130
CMU50-U110	226	M12x20	85	148	82	155	50	14	130g6	12	45,3	165	170	13	144

有关 P 值见 27 页的表

附件

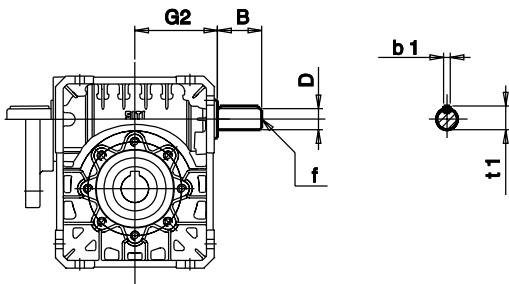
单输出轴

加长输出轴



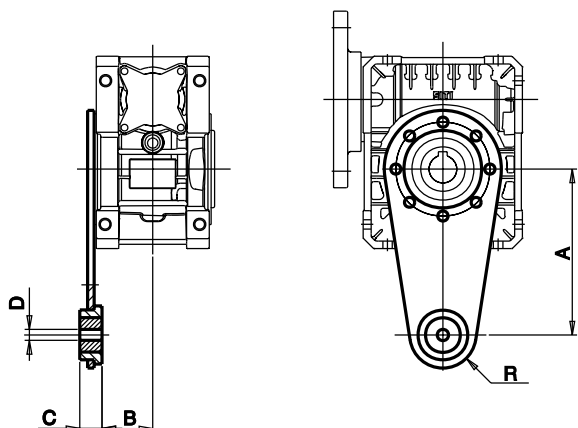
	A	A1	B	B1	C	C1	D h7	d	L	b1	t1
MU 40	39	78	43	43	40	40	18	M5	164	6	20,5
MU 50	46	92	53,5	53,5	50	50	25	M8	199	8	28
MU 63	56	112	65	53,5	60	50	25	M8	219	8	28
MU 75	60	120	70	63,5	60	60	28	M8	247	8	31
MU 90	70	140	65	84,5	60	80	35	M8	309	8	38
MU 110	77,5	155	126	84,5	110	80	42	M10	324	12	45

双加长输入轴



	G2	D (j6)	B	f	b1	t1
MU 40	53	11	23	M4	4	12,5
MU 50	64	14	30	M6	5	16
MU 63	75	19	40	M6	6	21,5
MU 75	90	24	50	M8	8	27
MU 90	108	24	50	M8	8	27
MU 110	135	28	60	M10	8	31

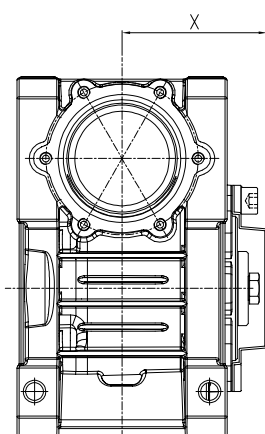
扭臂.



	A	B	C	D	R
MU 40	100	29,5	20	10	30
MU 50	100	35,5	20	10	36
MU 63	150	46	20	10	30
MU 75	200	47,5	25	14	37,5
MU 90	200	57,5	25	14	37,5
MU 110	250	64,5	25	14	37,5

U - MU

保护罩



蜗杆齿轮箱	x 尺寸
40	53
50	60
63	70,5
75	75
90	86
110	94

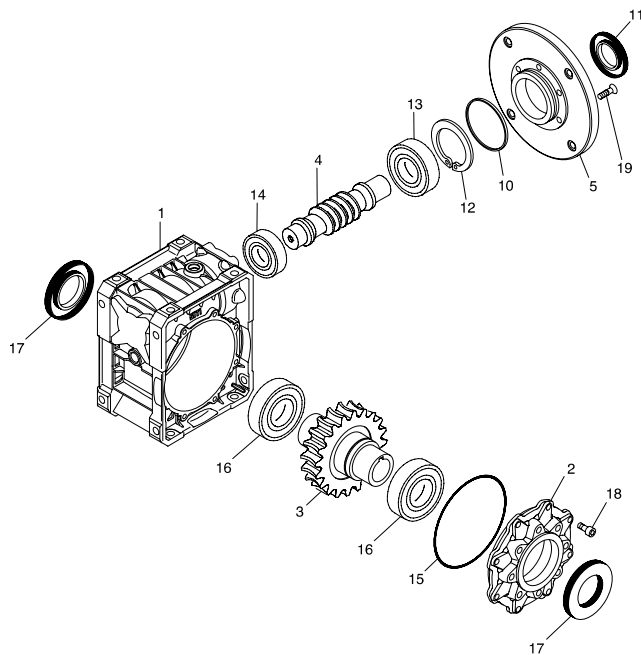
备件

需要咨询相关备件目录，请联系 SITI S.p.a.设计办公室，可以索取相关的硬皮文件资料或人机互动 CD-ROM，或查询网站 www.sitiriduttori.it。



蜗杆齿轮箱

MU 40 - 63



蜗杆齿轮箱

MU 75 - 110

