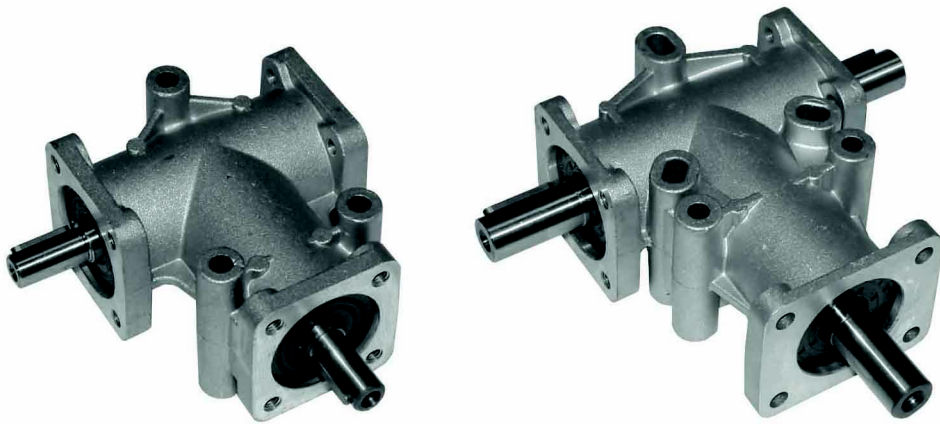


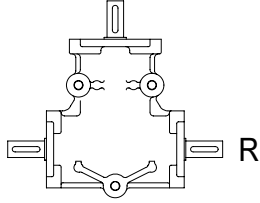
R



R

设置

类型	尺寸	i	规划
R	14	1	1C
	9	1	1C
	14	2	2A
	19	3	3C
	24		



润滑

R 系列是直角螺旋形的齿轮箱，其应用永久密封的合成润滑油，因此重新运行时，所有的安装点无须进行维护。

性能

直角螺旋形齿轮箱 R 系列性能
(2800 rpm)

i	n ₁	n ₂		R9	R14	R19	R24
1	2800	2800	M ₂ (Nm)	3	9	26	26
			kW ₁	0,82	2,7	7,9	7,9
			RD	0,97	0,97	0,97	0,97
2		1400	M ₂ (Nm)	2	9	29	29
			kW ₁	0,27	1,4	4,4	4,4
			RD	0,97	0,97	0,97	0,97
3		933	M ₂ (Nm)		6	18	18
			kW ₁		0,63	1,8	1,8
			RD		0,97	0,97	0,97

直角螺旋形齿轮箱 R 系列性能
(1400 rpm)

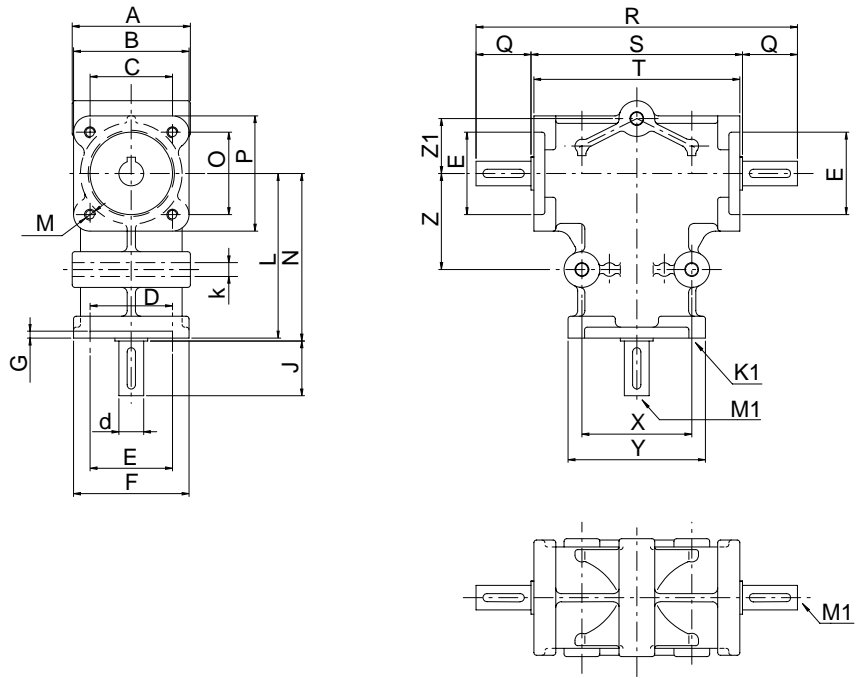
i	n ₁	n ₂		R9	R14	R19	R24
1	1400	1400	M ₂ (Nm)	3	10	29	29
			kW ₁	0,45	1,5	4,4	4,4
			RD	0,97	0,97	0,97	0,97
2		700	M ₂ (Nm)	2	10	32	32
			kW ₁	0,15	0,76	2,4	2,4
			RD	0,97	0,97	0,97	0,97
3		467	M ₂ (Nm)		7	20	20
			kW ₁		0,35	1	1
			RD		0,97	0,97	0,97

直角螺旋形齿轮箱 R 系列性能
(900 rpm)

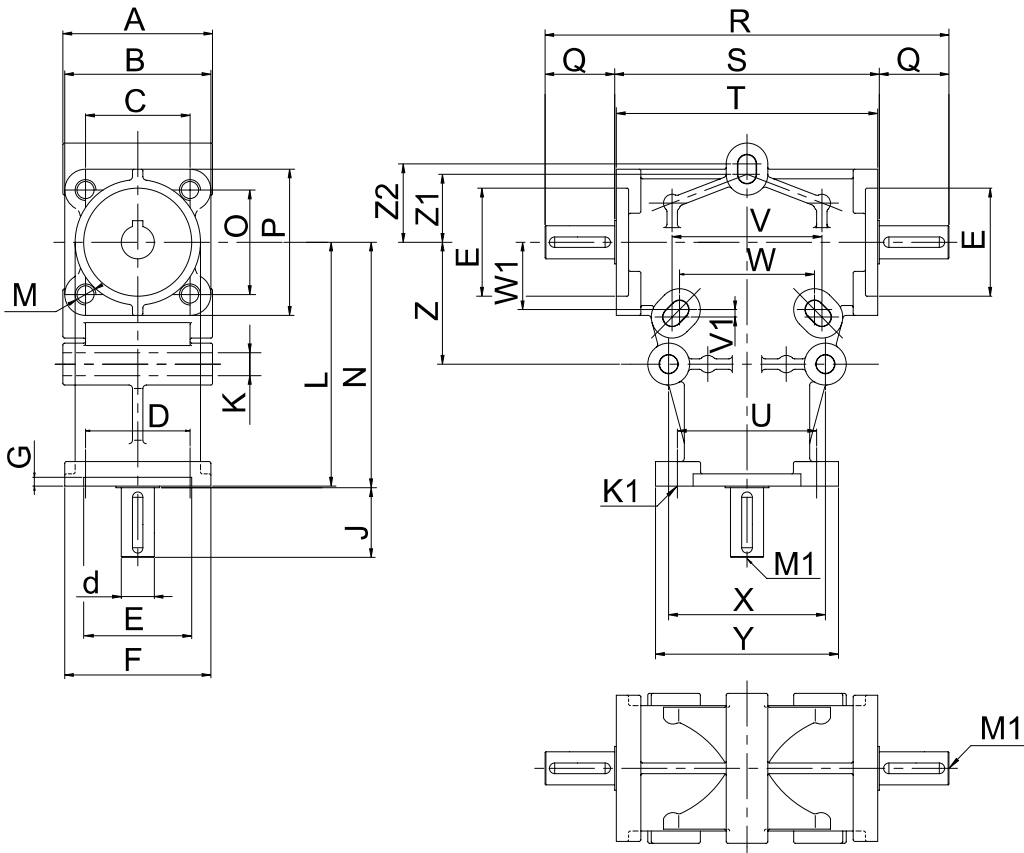
i	n ₁	n ₂		R9	R14	R19	R24
1	900	900	M ₂ (Nm)	3	11	32	32
			kW ₁	0,32	1,1	3,1	3,1
			RD	0,97	0,97	0,97	0,97
2		450	M ₂ (Nm)	2	11	35	35
			kW ₁	0,11	0,53	1,7	1,7
			RD	0,97	0,97	0,97	0,97
3		300	M ₂ (Nm)		8	22	22
			kW ₁		0,25	0,71	0,71
			RD		0,97	0,97	0,97

尺寸

R9-R14



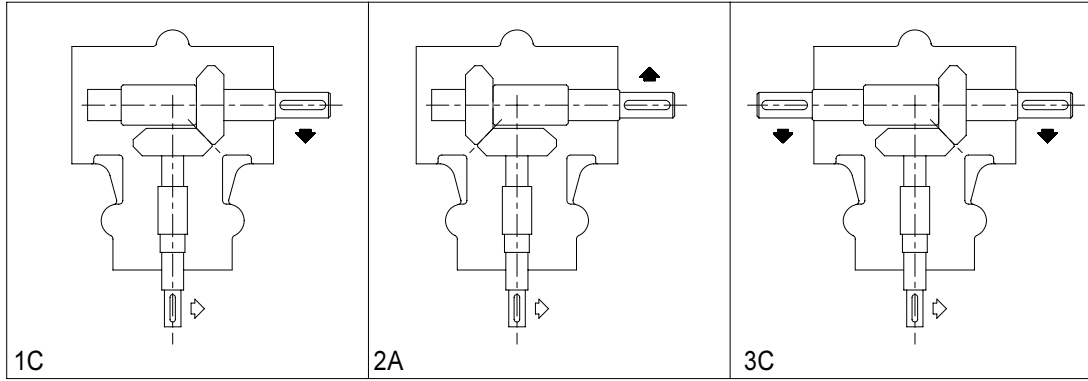
R19-R24



	A	B	C	D	(\emptyset) d	(\emptyset) E	F	G	J	(\emptyset) K	K1	L	M	M1	N	O	P	Q	R	S	T	U	V	V1	W	W1	(\emptyset) Y	X	(\emptyset) Z	(\emptyset) Z1	(\emptyset) Z2	
R9	43	42	30	30	9	30	42	2,5	20	5	\emptyset 5	60	M4	M4	61	30	42	20	117	77	75							50	40	35	20	
R14	70	64	46	46	14	47	64	4	30	9	M8	90	M8	M5	91	46	64	30	172	112	110							65	60	63	32	
R19	86	84	60	60	19	62	84	5	40	11	\emptyset 10,5	140	M10	M8	141	60	84	40	232	152	150	80	86	4,3	77,5	38,7	105	90	70	39	45	
R24	86	84	60	60	24	62	84	5	50	11	\emptyset 10,5	140	M10	M8	141	60	84	50	252	152	150	80	86	4,3	77,5	38,7	105	90	70	39	45	



现有的版本



备件

